

Vantis V 45U

> Weblink



**Montaggio**  
Lavelli sottopiano  
**Modello**  
V 45U  
**Materiale**  
Acciaio inox 18/10  
**N. di articolo**  
10.105.267.00

**Dimensioni base**  
50 cm  
**Piletta**  
3½" eFlow Desino  
**Finitura**  
Opaco  
**TRA**  
0.19  
**Prezzo in CHF**  
1'205.- IVA esclusa

**Dimensioni lavello**  
450x420x175mm  
**Raggi d'angolo**  
35 mm

Tecnologia di scarico e troppopieno



Desino: Scarico coperto con griglietta inferiore - tipo M



Troppopieno coperto eFlow

Premontaggio della piletta

Premontaggio della piletta in fabbrica

Distributore - opzioni di montaggio

Posizione a scelta

Tecnologia di scarico e troppopieno

Pomolo inclusi

Prezzi (aggiornati al 04.07.26 / IVA esclusa)

Modello	Materiale	Piletta	N. di articolo	Prezzo in CHF	
Vantis V 45U	Acciaio inox 18/10, Opaco	3½" Tipo Desino	10.105.631.00	880.-	> Weblink
		3½" Salvaspazio Desino	10.105.205.00	880.-	> Weblink
		3½" TouchFlow Desino	10.105.204.00	1'090.-	> Weblink
		3½" eFlow Desino	10.105.267.00	1'205.-	> Weblink

Descrizione del prodotto

Pulizia

La griglietta per lo scarico Desino è lavabile in lavastoviglie e può essere pulita completamente o separatamente fino a una temperatura massima di 65 °C.

Accessorio

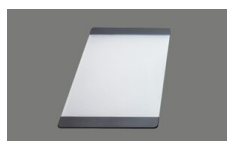
Accessori opzionali



> Weblink  
40.000.914.00 / CHF 106.-  
Vaschetta, forato



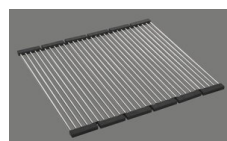
> Weblink  
40.001.290.00 / CHF 106.-  
Vaschetta, non forato



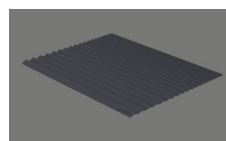
> Weblink  
40.000.915.00 / CHF 151.-  
Tagliere, in vetro, bianco



> Weblink  
40.001.147.00 / CHF 151.-  
Tagliere, in legno



> Weblink  
40.001.138.00 / CHF 125.-  
Inox Pad



> Weblink  
40.002.008.00 / CHF 51.-  
Maro tappetino scolapiatti, Dark Grey

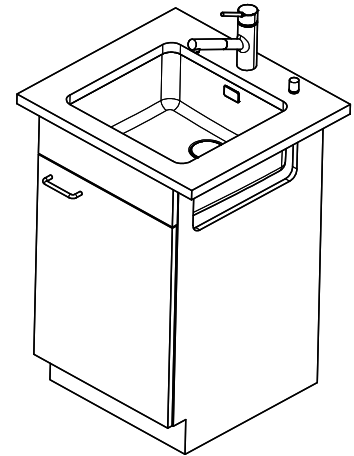
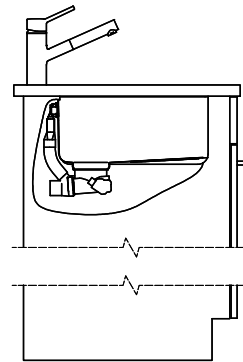
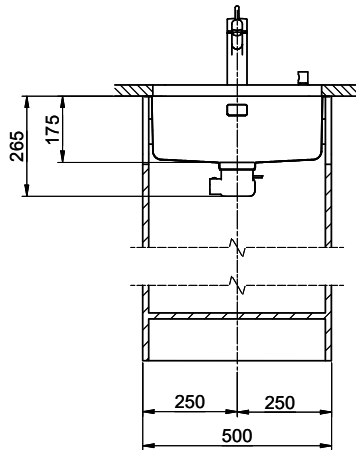
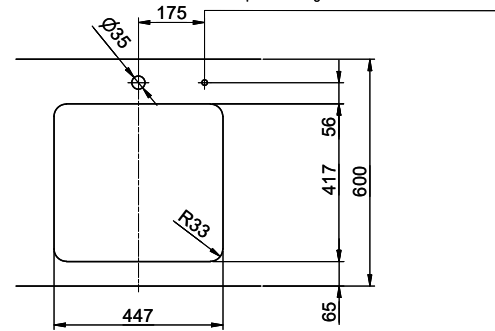
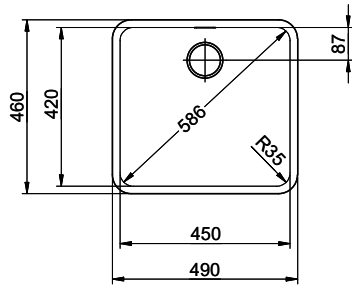
Ricambi

Qui trovate tutti gli accessori compatibili > Weblink

# Vantis V 45U Desino

Masse / Ausschnittkontur  
 Dimensions / contour de découpe  
 Dimensioni / contorno dell'apertura

Bohrung für Zug- und Druckknöpfe Ø14  
 Bohrung für Drehknopf Ø25  
 Trou pour boutons et Poussoirs de commande Ø14  
 Trou pour bouton rotatif Ø25  
 Foro per Pomelli tiranti e Pomelli pulsanti Ø14  
 Foro per Pomolo girevoli Ø25



Für dieses Dokument und die darin abgewiesenen Gegenstände behalten wir uns alle Rechte vor. Verweilfähiges Bildmaterial an  
 Dritte ohne Vereinbarung ist nicht zulässig. © Copyright 2020 Suter Inox AG. All rights reserved.