

Vantis V 50-35U

[> Weblink](#)

Dimensioni base 55 cm



Montaggio
Lavelli sottopiano

Modello
V 50-35U

Materiale
Acciaio inox 18/10

N. di articolo
10.103.909.00

Dimensioni base
55 cm

Piletta
3½" Tipo

Finitura
Opaco

Prezzo in CHF
689.- IVA esclusa

Dimensioni lavello
500x350x165mm

Raggi d'angolo
35 mm

Tecnologia di scarico e troppopieno



Griglietta - tipo S



Placchetta di troppopieno a ribalta

Premontaggio della piletta

Montaggio della piletta in fabbrica

Distributore - opzioni di montaggio

Posizione a scelta

Tecnologia di scarico e troppopieno

Pomolo inclusi

Prezzi (aggiornati al 06.07.26 / IVA esclusa)

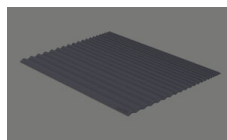
Modello	Materiale	Piletta	N. di articolo	Prezzo in CHF	
Vantis V 50-35U	Acciaio inox 18/10, Opaco	3½" Tipo	10.103.909.00	689.-	> Weblink
		3½" Salvaspazio	10.103.908.00	738.-	> Weblink
		3½" TouchFlow	10.103.907.00	936.-	> Weblink

Accessorio

Accessori opzionali



[> Weblink](#)
40.000.916.00 / CHF
106.-
Vaschetta, forato



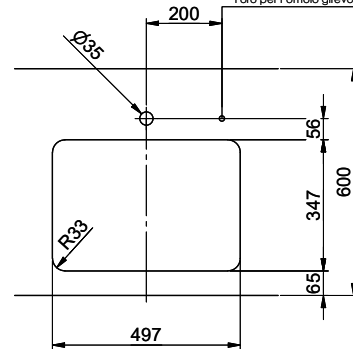
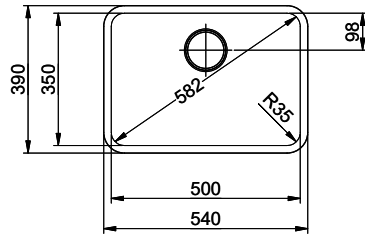
[> Weblink](#)
40.002.008.00 / CHF 51.-
Maro tappetino
scolapiatti, Dark Grey

Ricambi

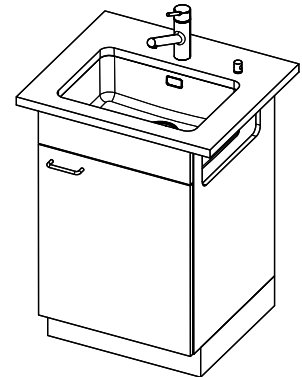
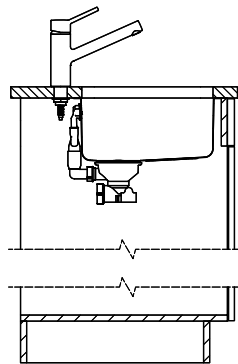
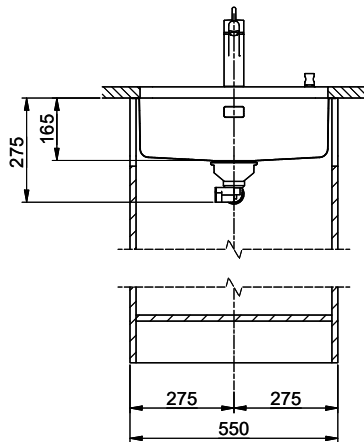
Qui trovate tutti gli accessori compatibili [> Weblink](#)

Vantis V 50-35U

Masse / Ausschnittkontur
 Dimensions / contour de découpe
 Dimensioni / contorno dell'apertura



Bohrung für Zug- und Druckknöpfe Ø14
 Bohrung für Drehknopf Ø25
 Trou pour boutons et Poussoirs de commande Ø14
 Trou pour bouton rotatif Ø25
 Foro per Pomelli tiranti e Pomelli pulsanti Ø14
 Foro per Pomolo girevoli Ø25



Für diesen Dokument sind alle dem ursprünglichen Gegenstand zugehörigen Merkmale, wie zum Beispiel, Marken, Warenzeichen, Patente, eingetragene
 Dienstleistungen, Verordnungen, Marken, etc. übernommen und übernommen. Es ist nicht möglich, diese Marken, Warenzeichen, Patente, etc. zu übernehmen.