

Vantis V 50-35U

[> Weblink](#)

Dimensioni base 55 cm

**Montaggio**

Lavelli sottopiano

Modello

V 50-35U

Materiale

Acciaio inox 18/10

N. di articolo

10.105.261.00

Dimensioni base

55 cm

Piletta

3½" TouchFlow Desino

Finitura

Opaco

TRA

0.19

Prezzo in CHF

1'088.- IVA esclusa

Dimensioni lavello

500x350x165mm

Raggi d'angolo

35 mm

Tecnologia di scarico e troppopieno

Desino: Scarico coperto con griglietta inferiore - tipo M



Placchetta di troppopieno a ribalta TouchFlow

Premontaggio della piletta

Premontaggio della piletta in fabbrica

Distributore - opzioni di montaggio

Posizione a scelta

Tecnologia di scarico e troppopieno**Pomolo inclusi****Prezzi** (aggiornati al 21.06.26 / IVA esclusa)

Modello	Materiale	Piletta	N. di articolo	Prezzo in CHF	
Vantis V 50-35U	Acciaio inox 18/10, Opaco	3½" Tipo Desino	10.105.639.00	878.-	> Weblink
		3½" Salvaspazio Desino	10.105.262.00	878.-	> Weblink
		3½" TouchFlow Desino	10.105.261.00	1'088.-	> Weblink
		3½" eFlow Desino	10.105.260.00	1'203.-	> Weblink

Descrizione del prodotto**Pulizia**

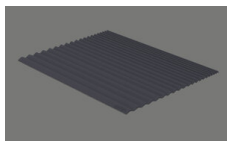
La griglietta per lo scarico Desino è lavabile in lavastoviglie e può essere pulita completamente o separatamente fino a una temperatura massima di 65 °C.

Accessorio

Accessori opzionali



[> Weblink](#)
40.000.916.00 / CHF 106.-
Vaschetta, forato

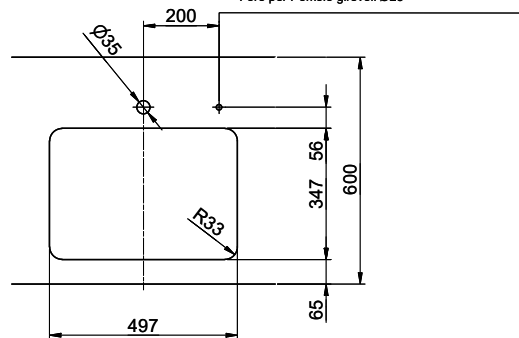
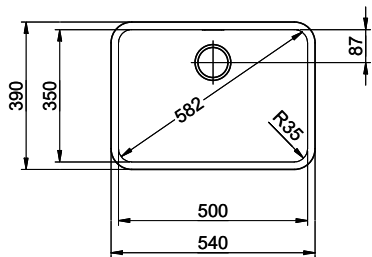


[> Weblink](#)
40.002.008.00 / CHF 51.-
Maro tappetino scolapiatti, Dark Grey

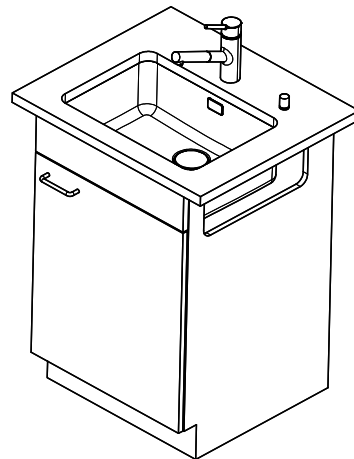
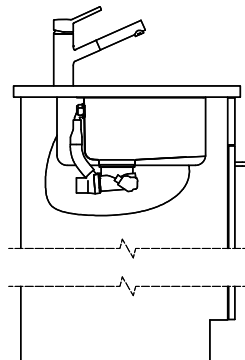
RicambiQui trovate tutti gli accessori compatibili [> Weblink](#)

Vantis V 50-35U Desino

Masse / Ausschnittkontur
 Dimensions / contour de découpe
 Dimensioni / contorno dell'apertura



Bohrung für Zug- und Druckknöpfe Ø14
 Bohrung für Drehknopf Ø25
 Trou pour boutons et Poussoirs de commande Ø14
 Trou pour bouton rotatif Ø25
 Foro per Pomelli tiranti e Pomelli pulsanti Ø14
 Foro per Pomolo girevoli Ø25



Für dieses Dokument und die darin abgezeichneten Gegenstände behalten wir uns alle Rechte vor. Verantwortlich: Bauelemente an
 Diese Seite: Verwendung dieses Symbols ohne unsere Zustimmung ist verboten. © Copyright 2020 Suter Inox AG. All rights reserved.