

Vantis V 50-35U

> Weblink



Dimensioni base 55 cm

**Montaggio**  
Lavelli sottopiano  
**Modello**  
V 50-35U  
**Materiale**  
Acciaio inox 18/10  
**N. di articolo**  
10.105.262.00

**Dimensioni base**  
55 cm  
**Piletta**  
3½" Salvaspazio Desino  
**Finitura**  
Opaco  
**Prezzo in CHF**  
878.- IVA esclusa

**Dimensioni lavello**  
500x350x165mm  
**Raggi d'angolo**  
35 mm

Tecnologia di scarico e troppopieno



Desino: Scarico coperto con griglietta inferiore - tipo M



Placchetta di troppopieno a ribalta

Premontaggio della piletta

Premontaggio della piletta in fabbrica

Distributore - opzioni di montaggio

Posizione a scelta

Tecnologia di scarico e troppopieno

Pomolo inclusi



Advant

Prezzi (aggiornati al 06.05.26 / IVA esclusa)

Modello	Materiale	Piletta	N. di articolo	Prezzo in CHF	
Vantis V 50-35U	Acciaio inox 18/10, Opaco	3½" Tipo Desino	10.105.639.00	878.-	> Weblink
		3½" Salvaspazio Desino	10.105.262.00	878.-	> Weblink
		3½" TouchFlow Desino	10.105.261.00	1'088.-	> Weblink
		3½" eFlow Desino	10.105.260.00	1'203.-	> Weblink

Descrizione del prodotto

Pulizia

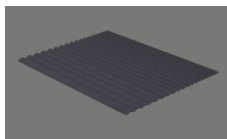
La griglietta per lo scarico Desino è lavabile in lavastoviglie e può essere pulita completamente o separatamente fino a una temperatura massima di 65 °C.

Accessorio

Accessori opzionali



> Weblink  
40.000.916.00 / CHF 106.-  
Vaschetta, forato



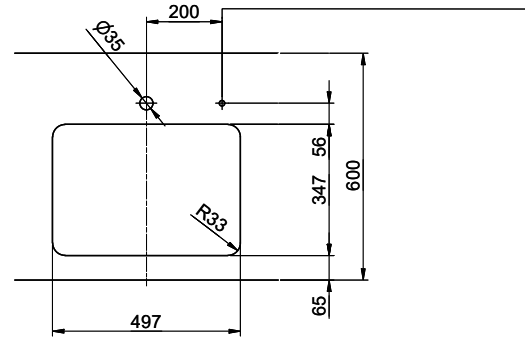
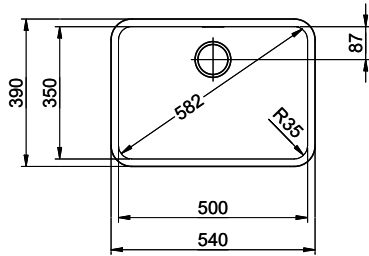
> Weblink  
40.002.008.00 / CHF 51.-  
Maro tappetino scolapiatti, Dark Grey

Ricambi

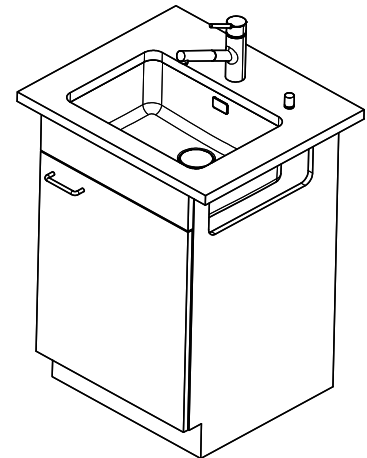
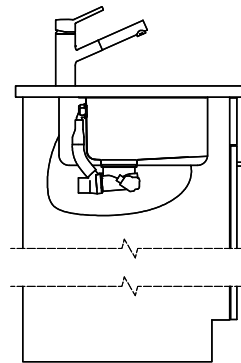
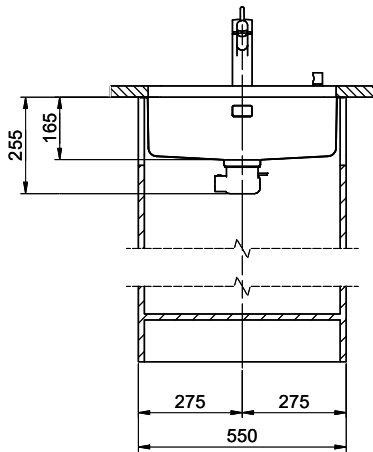
Qui trovate tutti gli accessori compatibili > Weblink

# Vantis V 50-35U Desino

Masse / Ausschnittkontur  
 Dimensions / contour de découpe  
 Dimensioni / contorno dell'apertura



Bohrung für Zug- und Druckknöpfe Ø14  
 Bohrung für Drehknopf Ø25  
 Trou pour boutons et Poussoirs de commande Ø14  
 Trou pour bouton rotatif Ø25  
 Foro per Pomelli tiranti e Pomelli pulsanti Ø14  
 Foro per Pomolo girevoli Ø25



Für dieses Dokument und die darin abgesetzten Gegenstände behalten wir uns alle Rechte vor. Verantwortlich: Betriebsabw. an  
 Diese Seite: Weiterleitung dieses Textes, ohne unsere Zustimmung ist verboten. © Copyright 2020 Suter Inox AG. All rights reserved.