

## Vantis V 50-35U

[> Weblink](#)

Dimensioni base 55 cm

**Montaggio**

Lavelli sottopiano

**Modello**

V 50-35U

**Materiale**

Acciaio inox 18/10

**N. di articolo**

10.105.639.00

**Dimensioni base**

55 cm

**Piletta**

3½" Tipo Desino

**Finitura**

Opaco

**Prezzo in CHF**

878.- IVA esclusa

**Dimensioni lavello**

500x350x165mm

**Raggi d'angolo**

35 mm

**Tecnologia di scarico e troppopieno**

Tipo Desino: Scarico coperto con griglietta inferiore - tipo M



Placchetta di troppopieno a ribalta

**Premontaggio della piletta**

Premontaggio della piletta in fabbrica

**Distributore - opzioni di montaggio**

Posizione a scelta

**Tecnologia di scarico e troppopieno****Prezzi (aggiornati al 06.05.26 / IVA esclusa)**

Modello	Materiale	Piletta	N. di articolo	Prezzo in CHF	
Vantis V 50-35U	Acciaio inox 18/10, Opaco	3½" Tipo Desino	10.105.639.00	878.-	<a href="#">&gt; Weblink</a>
		3½" Salvaspazio Desino	10.105.262.00	878.-	<a href="#">&gt; Weblink</a>
		3½" TouchFlow Desino	10.105.261.00	1'088.-	<a href="#">&gt; Weblink</a>
		3½" eFlow Desino	10.105.260.00	1'203.-	<a href="#">&gt; Weblink</a>

**Descrizione del prodotto****Pulizia**

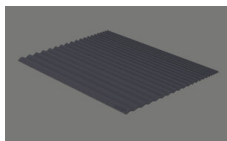
La griglietta per lo scarico Desino è lavabile in lavastoviglie e può essere pulita completamente o separatamente fino a una temperatura massima di 65 °C.

**Accessorio**

Accessori opzionali



[> Weblink](#)  
40.000.916.00 / CHF 106.-  
Vaschetta, forato



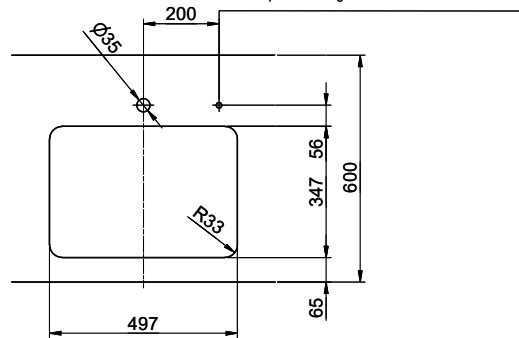
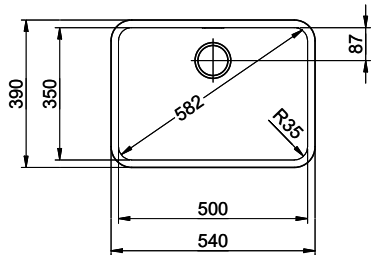
[> Weblink](#)  
40.002.008.00 / CHF 51.-  
Maro tappetino scolapiatti, Dark Grey

**Ricambi**

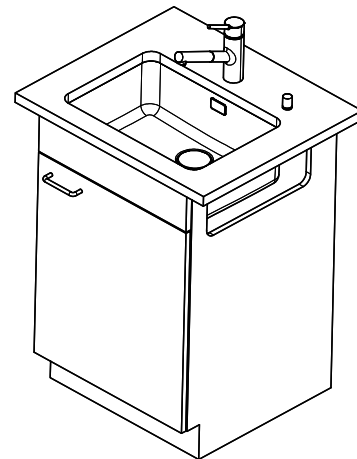
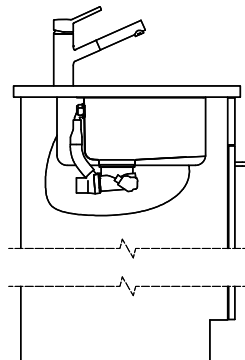
Qui trovate tutti gli accessori compatibili [> Weblink](#)

# Vantis V 50-35U Desino

Masse / Ausschnittkontur  
 Dimensions / contour de découpe  
 Dimensioni / contorno dell'apertura



Bohrung für Zug- und Druckknöpfe Ø14  
 Bohrung für Drehknopf Ø25  
 Trou pour boutons et Poussoirs de commande Ø14  
 Trou pour bouton rotatif Ø25  
 Foro per Pomelli tiranti e Pomelli pulsanti Ø14  
 Foro per Pomolo girevoli Ø25



Für dieses Dokument und die darin abgezeichneten Gegenstände behalten wir uns alle Rechte vor. Verantwortlich: Bauelemente an  
 Diese Seite: Verwendung dieses Symbols ohne unsere Zustimmung ist verboten. © Copyright 2020 Suter Inox AG. All rights reserved.