

Vantis V 50-35U + V 11U

[> Weblink](#)

Dimensioni base 55 cm



Montaggio
Lavelli sottopiano

Modello
V 11U

Materiale
Acciaio inox 18/10

N. di articolo
10.103.913.00

Dimensioni base
55 cm

Piletta
1½" A tappo da

Finitura
Opaco

TRA
0.19

Prezzo in CHF
1'464.- IVA esclusa

Dimensioni lavello
305x113x75mm
500x350x165mm

Raggi d'angolo
20 mm

Premontaggio della piletta

Montaggio della piletta in fabbrica

Pomolo inclusi**Distributore - opzioni di montaggio**

Prezzi (aggiornati al 21.06.26 / IVA esclusa)

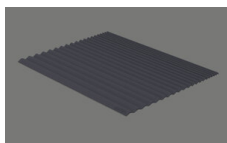
Modello	Materiale	Piletta	N. di articolo	Prezzo in CHF	
VantisV 11U	Acciaio inox 18/10, Opaco	1½" A tappo da	10.103.873.00	567.-	> Weblink
Vantis V 50-35U + V 11U	Acciaio inox 18/10, Opaco	1½" A tappo da	10.103.915.00	1'217.-	> Weblink
		1½" A tappo da	10.103.914.00	1'266.-	> Weblink
		1½" A tappo da	10.103.913.00	1'464.-	> Weblink

Accessorio

Accessori opzionali



[> Weblink](#)
40.000.916.00 / CHF
106.-
Vaschetta, forato

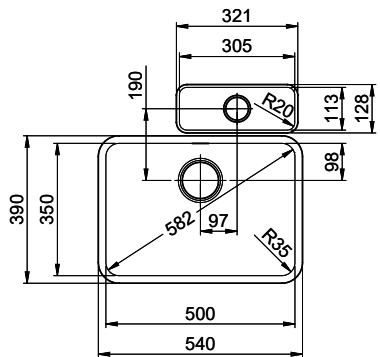


[> Weblink](#)
40.002.008.00 / CHF 51.-
Maro tappetino
scolapiatti, Dark Grey

RicambiQui trovate tutti gli accessori compatibili [> Weblink](#)

Vantis V 50-35U + V 11U

Masse / Ausschnittkontur
 Dimensions / contour de découpe
 Dimensioni / contorno dell'apertura



Bohrung für Zug- und Druckknöpfe ø14
 Bohrung für Drehknopf ø25
 Trou pour boutons et Poussoirs de commande ø14
 Trou pour bouton rotatif ø25
 Foro per Pomelli tiranti e Pomelli pulsanti ø14
 Foro per Pomolo girevoli ø25

