

Vantis V 50-35U + V 11U

[> Weblink](#)

Dimensioni base 55 cm

**Montaggio**

Lavelli sottopiano

Modello

V 50-35U + V 11U

Materiale

Acciaio inox 18/10

N. di articolo

10.105.643.00

Dimensioni base

55 cm

Piletta

3½" Tipo Desino

Finitura

Opaco

Prezzo in CHF

1'402.- IVA esclusa

Dimensioni lavello

305x113x75mm

Raggi d'angolo

35 mm

22 mm

Tecnologia di scarico e troppopieno

Tipo Desino: Scarico coperto con griglietta inferiore - tipo M



Placchetta di troppopieno a ribalta

Premontaggio della piletta

Premontaggio della piletta in fabbrica

Distributore - opzioni di montaggio

Posizione a scelta

Tecnologia di scarico e troppopieno**Prezzi** (aggiornati al 14.05.26 / IVA esclusa)

Modello	Materiale	Piletta	N. di articolo	Prezzo in CHF	
Vantis V 50-35U + V 11U	Acciaio inox 18/10, Opaco	3½" Tipo Desino	10.105.643.00	1'402.-	> Weblink
		3½" Salvaspazio Desino	10.105.265.00	1'402.-	> Weblink
		3½" TouchFlow Desino	10.105.264.00	1'612.-	> Weblink
		3½" eFlow Desino	10.105.263.00	1'727.-	> Weblink

Descrizione del prodotto**Pulizia**

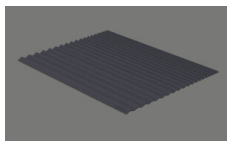
La griglietta per lo scarico Desino è lavabile in lavastoviglie e può essere pulita completamente o separatamente fino a una temperatura massima di 65 °C.

Accessorio

Accessori opzionali



> Weblink
40.000.916.00 / CHF 106.-
Vaschetta, forato



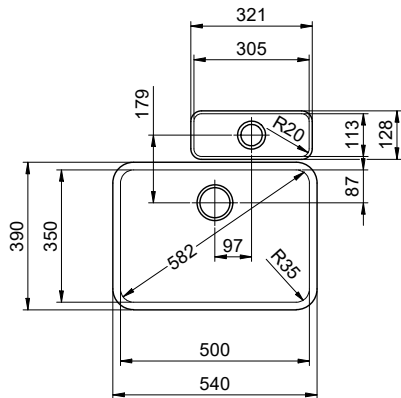
> Weblink
40.002.008.00 / CHF 51.-
Maro tappetino scolapiatti, Dark Grey

Ricambi

Qui trovate tutti gli accessori compatibili > Weblink

Vantis V 11U + V 50-35U Desino

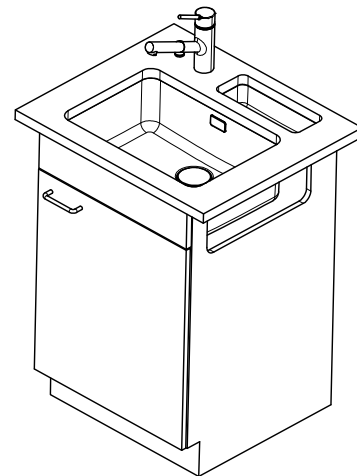
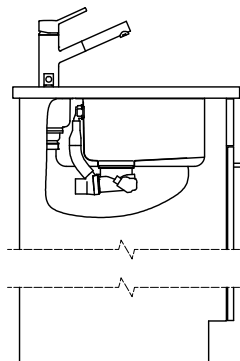
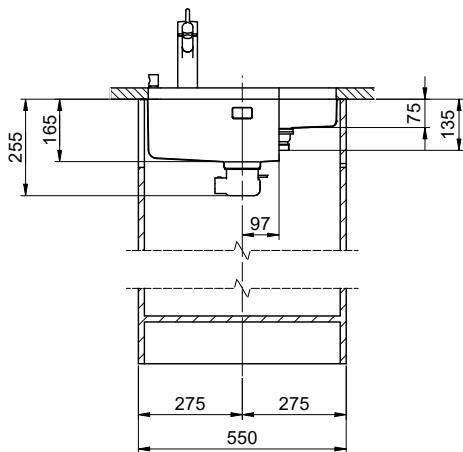
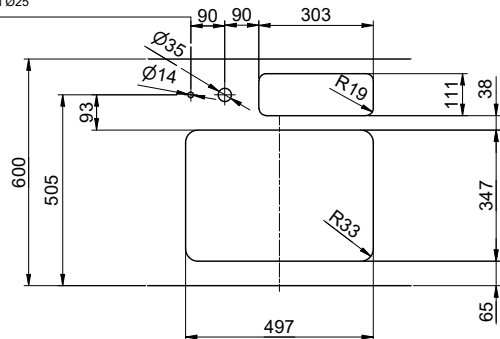
Masse / Ausschnittkontur
 Dimensions / contour de découpe
 Dimensioni / contorno dell'apertura



Bohrung für Zug- und Druckknöpfe Ø14
 Bohrung für Drehknopf Ø25

Trou pour boutons et Pousoirs de commande Ø14
 Trou pour bouton rotatif Ø25

Foro per Pomelli tiranti e Pomelli pulsanti Ø14
 Foro per Pomolo girevoli Ø25



Suter Inox AG
Schäferstrasse 20
14111g Schönenbuch
T +41 58 262 84 00
suter@inox.ch
suter.ch

Vantis V 11U + V 50-35U Desino

