

Vantis V 50-42U

> Weblink



Montaggio
Lavelli sottopiano
Modello
V 50-42U
Materiale
Acciaio inox 18/10
N. di articolo
10.103.895.00

Dimensioni base
55 cm
Piletta
3½" TouchFlow
Finitura
Opaco
TRA
0.19
Prezzo in CHF
1'140.- IVA esclusa

Dimensioni lavello
500x420x175mm
Raggi d'angolo
35 mm

Tecnologia di scarico e troppopieno

Premontaggio della piletta

Montaggio della piletta in fabbrica

Tecnologia di scarico e troppopieno

Pomolo inclusi



Griglietta - tipo S



Placchetta di troppopieno a ribalta TouchFlow

Distributore - opzioni di montaggio

Posizione a scelta

Prezzi (aggiornati al 14.05.26 / IVA esclusa)

Modello	Materiale	Piletta	N. di articolo	Prezzo in CHF	
Vantis V 50-42U	Acciaio inox 18/10, Opaco	3½" Tipo	10.103.897.00	893.-	> Weblink
		3½" Salvaspazio	10.103.896.00	942.-	> Weblink
		3½" TouchFlow	10.103.895.00	1'140.-	> Weblink

Accessorio

Accessori opzionali



> Weblink
40.000.914.00 / CHF 106.-
Vaschetta, forato



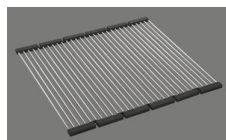
> Weblink
40.001.290.00 / CHF 106.-
Vaschetta, non forato



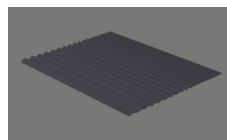
> Weblink
40.000.915.00 / CHF 151.-
Tagliere, in vetro, bianco



> Weblink
40.001.147.00 / CHF 151.-
Tagliere, in legno



> Weblink
40.001.138.00 / CHF 125.-
Inox Pad



> Weblink
40.002.008.00 / CHF 51.-
Maro tappetino scolapiatti, Dark Grey

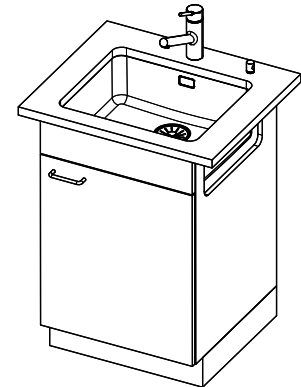
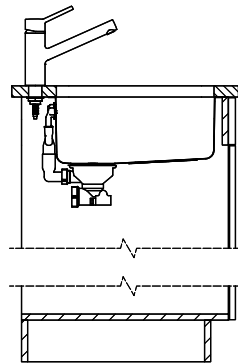
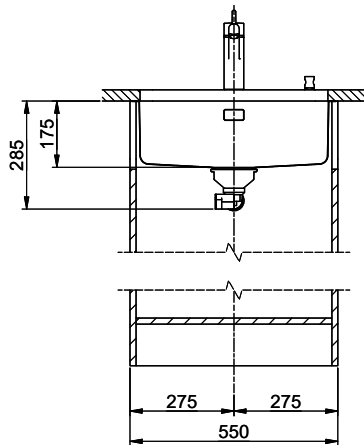
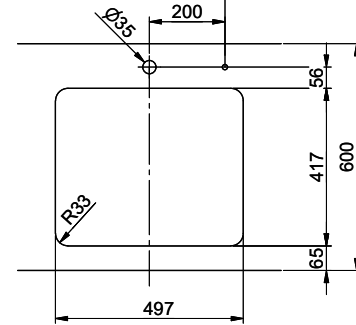
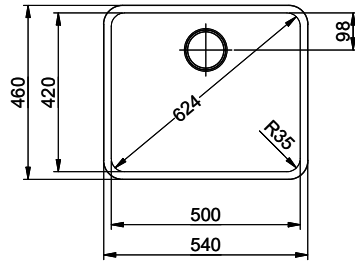
Ricambi

Qui trovate tutti gli accessori compatibili > Weblink

Vantis V 50-42U

Masse / Ausschnittkontur
 Dimensions / contour de découpe
 Dimensioni / contorno dell'apertura

Bohrung für Zug- und Druckknöpfe Ø14
 Bohrung für Drehknopf Ø25
 Trou pour boutons et Poussoirs de commande Ø14
 Trou pour bouton rotatif Ø25
 Foro per Pomelli Istanti e Pomelli pulsanti Ø14
 Foro per Pomello girevoli Ø25



In diesem Dokument sind alle Dimensionen Gegenstandsbeziehungen mit einer Genauigkeit von 0,1 mm angegeben. Bei allen Angaben zu den Dimensionen sind die Toleranzen nach DIN EN ISO 2768-MK zu verstehen.