

Vantis V 50-42U

> Weblink

Dimensioni base 55 cm



Montaggio
Lavelli sottopiano
Modello
V 50-42U
Materiale
Acciaio inox 18/10
N. di articolo
10.103.896.00

Dimensioni base
55 cm
Piletta
3½" Salvaspazio
Finitura
Opaco
Prezzo in CHF
942.- IVA esclusa

Dimensioni lavello
500x420x175mm
Raggi d'angolo
35 mm

Tecnologia di scarico e troppopieno

Premontaggio della piletta
Montaggio della piletta in fabbrica

Tecnologia di scarico e troppopieno

Pomolo inclusi



Griglietta - tipo S



Placchetta di troppopieno a ribalta



Prime

Distributore - opzioni di montaggio
Posizione a scelta

Prezzi (aggiornati al 29.06.26 / IVA esclusa)

Modello	Materiale	Piletta	N. di articolo	Prezzo in CHF	
Vantis V 50-42U	Acciaio inox 18/10, Opaco	3½" Tipo	10.103.897.00	893.-	> Weblink
		3½" Salvaspazio	10.103.896.00	942.-	> Weblink
		3½" TouchFlow	10.103.895.00	1'140.-	> Weblink

Accessorio

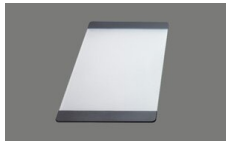
Accessori opzionali



> Weblink
40.000.914.00 / CHF 106.-
Vaschetta, forato



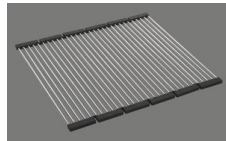
> Weblink
40.001.290.00 / CHF 106.-
Vaschetta, non forato



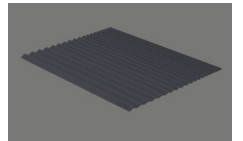
> Weblink
40.000.915.00 / CHF 151.-
Tagliere, in vetro, bianco



> Weblink
40.001.147.00 / CHF 151.-
Tagliere, in legno



> Weblink
40.001.138.00 / CHF 125.-
Innox Pad



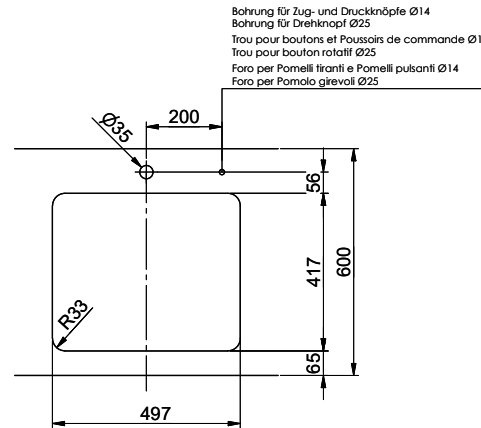
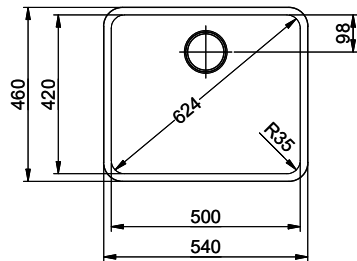
> Weblink
40.002.008.00 / CHF 51.-
Maro tappetino scolapiatti, Dark Grey

Ricambi

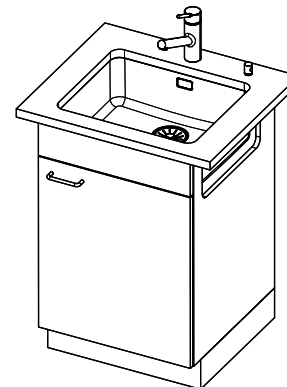
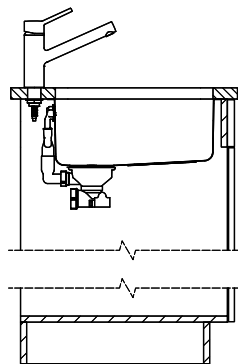
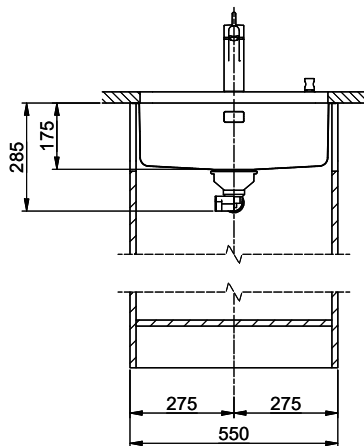
Qui trovate tutti gli accessori compatibili > Weblink

Vantis V 50-42U

Masse / Ausschnittkontur
 Dimensions / contour de découpe
 Dimensioni / contorno dell'apertura



Bohrung für Zug- und Druckknöpfe Ø14
 Bohrung für Drehknopf Ø25
 Trou pour boutons et Poissoirs de commande Ø14
 Trou pour bouton rotatif Ø25
 Foro per Pomelli tiranti e Pomelli pulsanti Ø14
 Foro per Pomello girevoli Ø25



Für diesen Dokument sind alle dem ursprünglichen Gegenstand zugehörigen Maße in mm angegeben. Die Angaben sind in der Regel auf 0,5 mm gerundet. Die Angaben sind in der Regel auf 0,5 mm gerundet.
 Dimensions données en mm. Les dimensions sont indiquées en mm. Les dimensions sont indiquées en mm.
 Dimensione in mm. Le misure sono indicate in mm. Le misure sono indicate in mm.