

Vantis V 50-42U

> Weblink



**Montaggio**  
Lavelli sottopiano  
**Modello**  
V 50-42U  
**Materiale**  
Acciaio inox 18/10  
**N. di articolo**  
10.103.897.00

**Dimensioni base**  
55 cm  
**Piletta**  
3½" Tipo  
**Finitura**  
Opaco  
**Prezzo in CHF**  
893.- IVA esclusa

**Dimensioni lavello**  
500x420x175mm  
**Raggi d'angolo**  
35 mm

Tecnologia di scarico e troppopieno



Griglietta - tipo S



Placchetta di troppopieno a ribalta

Premontaggio della piletta

Montaggio della piletta in fabbrica

Distributore - opzioni di montaggio

Posizione a scelta

Tecnologia di scarico e troppopieno

Pomolo inclusi

Prezzi (aggiornati al 04.07.26 / IVA esclusa)

Modello	Materiale	Piletta	N. di articolo	Prezzo in CHF	
Vantis V 50-42U	Acciaio inox 18/10, Opaco	3½" Tipo	10.103.897.00	893.-	> Weblink
		3½" Salvaspazio	10.103.896.00	942.-	> Weblink
		3½" TouchFlow	10.103.895.00	1'140.-	> Weblink

Accessorio

Accessori opzionali



> Weblink  
40.000.914.00 / CHF  
106.-  
Vaschetta, forato



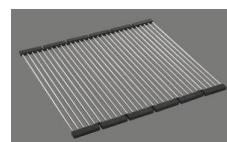
> Weblink  
40.001.290.00 / CHF  
106.-  
Vaschetta, non forato



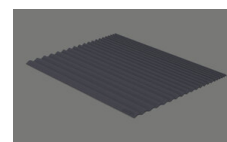
> Weblink  
40.000.915.00 / CHF  
151.-  
Tagliere, in vetro, bianco



> Weblink  
40.001.147.00 / CHF  
151.-  
Tagliere, in legno



> Weblink  
40.001.138.00 / CHF  
125.-  
Inox Pad



> Weblink  
40.002.008.00 / CHF 51.-  
Maro tappetino scolapiatti, Dark Grey

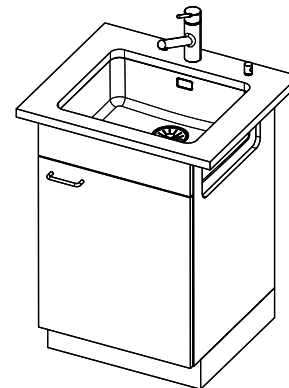
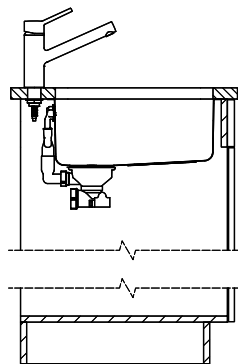
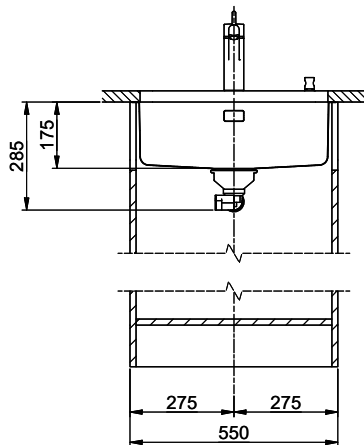
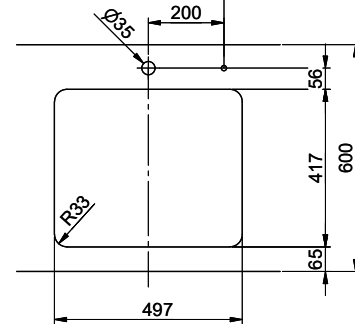
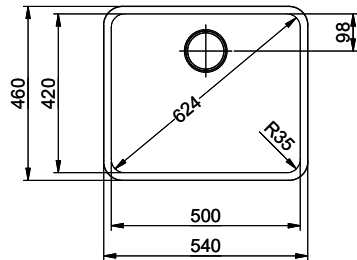
Ricambi

Qui trovate tutti gli accessori compatibili > Weblink

# Vantis V 50-42U

Masse / Ausschnittkontur  
 Dimensions / contour de découpe  
 Dimensioni / contorno dell'apertura

Bohrung für Zug- und Druckknöpfe Ø14  
 Bohrung für Drehknopf Ø25  
 Trou pour boutons et Poussoirs de commande Ø14  
 Trou pour bouton rotatif Ø25  
 Foro per Pomelli Istanti e Pomelli pulsanti Ø14  
 Foro per Pomello girevoli Ø25



Für diesen Dokument sind alle darin enthaltenen Gegenstände bestellbar wie eine Einzelkomponente. Verantwortlich für den Inhalt dieses Dokuments ist Suter Inox AG. Dieses Dokument enthält keine Gewährleistung für Schäden. Copyright © 2015 Suter Inox AG. Alle Rechte vorbehalten.