

Vantis V 50-42U

> Weblink



Montaggio
Lavelli sottopiano

Modello
V 50-42U

Materiale
Acciaio inox 18/10

N. di articolo
10.105.207.00

Dimensioni base
55 cm

Piletta
3½" Salvaspazio Desino

Finitura
Opaco

Prezzo in CHF
1'082.- IVA esclusa

Dimensioni lavello
500x420x175mm

Raggi d'angolo
35 mm

Tecnologia di scarico e troppopieno



Desino: Scarico coperto con griglietta inferiore - tipo M



Placchetta di troppopieno a ribalta

Premontaggio della piletta

Premontaggio della piletta in fabbrica

Distributore - opzioni di montaggio

Posizione a scelta

Tecnologia di scarico e troppopieno

Pomolo inclusi



Advant

Prezzi (aggiornati al 14.05.26 / IVA esclusa)

Modello	Materiale	Piletta	N. di articolo	Prezzo in CHF	
Vantis V 50-42U	Acciaio inox 18/10, Opaco	3½" Tipo Desino	10.105.635.00	1'082.-	> Weblink
		3½" Salvaspazio Desino	10.105.207.00	1'082.-	> Weblink
		3½" TouchFlow Desino	10.105.206.00	1'292.-	> Weblink
		3½" eFlow Desino	10.105.268.00	1'407.-	> Weblink

Descrizione del prodotto

Pulizia

La griglietta per lo scarico Desino è lavabile in lavastoviglie e può essere pulita completamente o separatamente fino a una temperatura massima di 65 °C.

Accessorio

Accessori opzionali



> Weblink
40.000.914.00 / CHF 106.-
Vaschetta, forato



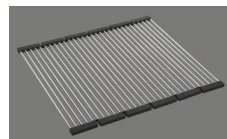
> Weblink
40.001.290.00 / CHF 106.-
Vaschetta, non forato



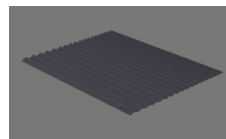
> Weblink
40.000.915.00 / CHF 151.-
Tagliere, in vetro, bianco



> Weblink
40.001.147.00 / CHF 151.-
Tagliere, in legno



> Weblink
40.001.138.00 / CHF 125.-
Inox Pad



> Weblink
40.002.008.00 / CHF 51.-
Maro tappetino scolapiatti, Dark Grey

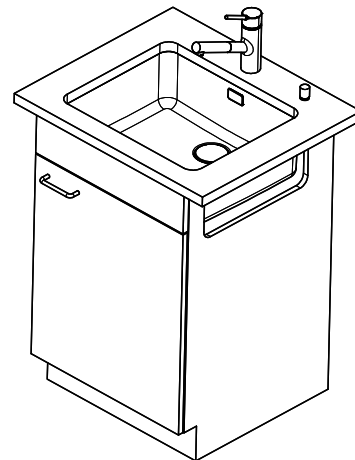
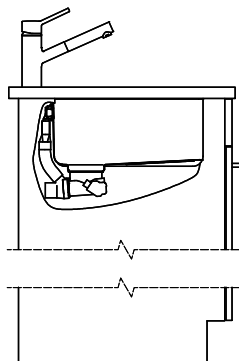
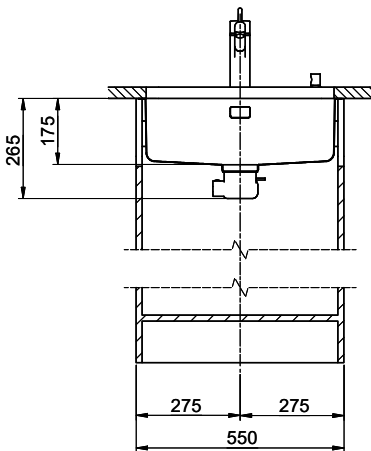
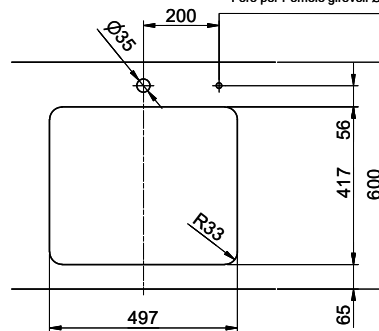
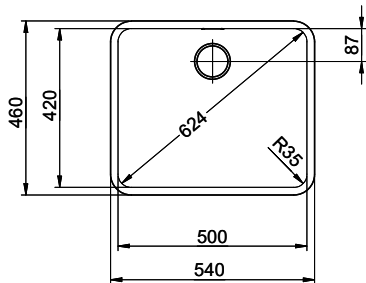
Ricambi

Qui trovate tutti gli accessori compatibili > Weblink

Vantis V 50-42U Desino

Masse / Ausschnittkontur
 Dimensions / contour de découpe
 Dimensioni / contorno dell'apertura

Bohrung für Zug- und Druckknöpfe Ø14
 Bohrung für Drehknopf Ø25
 Trou pour boutons et Pousoirs de commande Ø14
 Trou pour bouton rotatif Ø25
 Foro per Pomelli tiranti e Pomelli pulsanti Ø14
 Foro per Pomolo girevoli Ø25



Für dieses Dokument und die darin abgezeichneten Gegenstände behalten wir uns alle Rechte vor. Verwendet dieses Dokument ohne schriftliche Genehmigung ist verboten. © Copyright 2010 Suter Inox AG. All rights reserved.