

Vantis V 50U+V 11U

> Weblink



Dimensioni base 55 cm

**Montaggio**  
Lavelli sottopiano

**Modello**  
V 50U+V 11U

**Materiale**  
Acciaio inox 18/10

**N. di articolo**  
10.105.265.00

**Dimensioni base**  
55 cm

**Piletta**  
1½" A tappo da  
3½" Salvaspazio Desino

**Finitura**  
Opaco

**Prezzo in CHF**  
1'402.- IVA esclusa

**Dimensioni lavello**  
305x113x75mm

**Raggi d'angolo**  
35 mm  
20 mm

Tecnologia di scarico e troppopieno



Desino: Scarico coperto con griglietta inferiore - tipo M



Placchetta di troppopieno a ribalta

Premontaggio della piletta

Premontaggio della piletta in fabbrica

Distributore - opzioni di montaggio

Posizione a scelta

Tecnologia di scarico e troppopieno

Pomolo inclusi



Advant

Prezzi (aggiornati al 14.05.26 / IVA esclusa)

| Modello                 | Materiale                 | Piletta                | N. di articolo | Prezzo in CHF |           |
|-------------------------|---------------------------|------------------------|----------------|---------------|-----------|
| Vantis V 50-35U + V 11U | Acciaio inox 18/10, Opaco | 3½" Tipo Desino        | 10.105.643.00  | 1'402.-       | > Weblink |
|                         |                           | 3½" Salvaspazio Desino | 10.105.265.00  | 1'402.-       | > Weblink |
|                         |                           | 3½" TouchFlow Desino   | 10.105.264.00  | 1'612.-       | > Weblink |
|                         |                           | 3½" eFlow Desino       | 10.105.263.00  | 1'727.-       | > Weblink |

Descrizione del prodotto

Pulizia

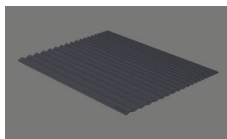
La griglietta per lo scarico Desino è lavabile in lavastoviglie e può essere pulita completamente o separatamente fino a una temperatura massima di 65 °C.

Accessorio

Accessori opzionali



> Weblink  
40.000.916.00 / CHF 106.-  
Vaschetta, forato



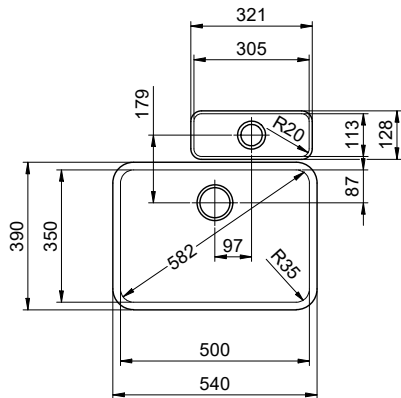
> Weblink  
40.002.008.00 / CHF 51.-  
Maro tappetino scolapiatti, Dark Grey

Ricambi

Qui trovate tutti gli accessori compatibili > Weblink

# Vantis V 11U + V 50-35U Desino

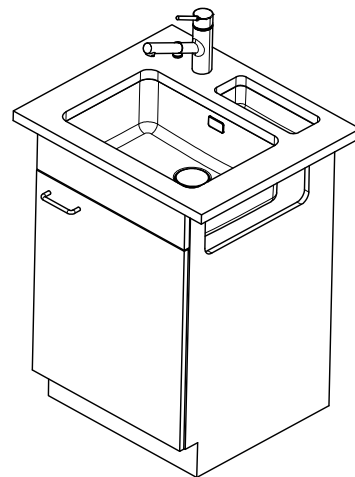
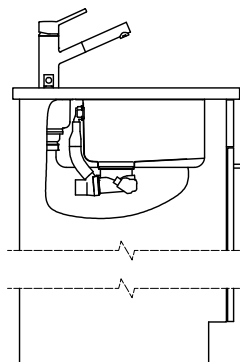
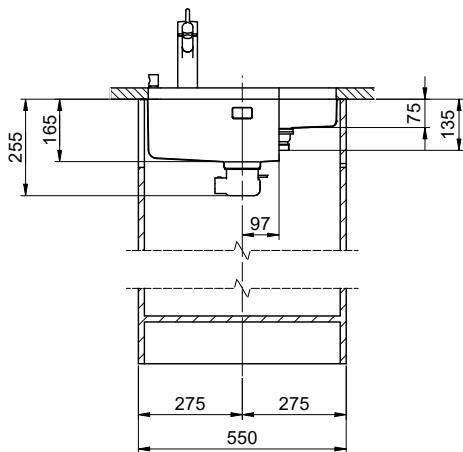
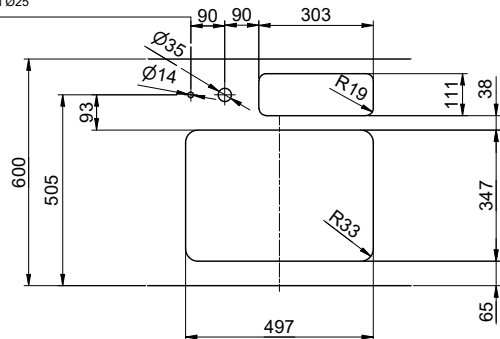
Masse / Ausschnittkontur  
 Dimensions / contour de découpe  
 Dimensioni / contorno dell'apertura



Bohrung für Zug- und Druckknöpfe Ø14  
 Bohrung für Drehknopf Ø25

Trou pour boutons et Pousoirs de commande Ø14  
 Trou pour bouton rotatif Ø25

Foro per Pomelli tiranti e Pomelli pulsanti Ø14  
 Foro per Pomolo girevoli Ø25



Für dieses Dokument und die darin abgezeichneten Gegenstände behalten wir uns alle Rechte vor. Verwendung, Belanglosheit an  
 Dieses oder Weiterleitung dieses Status, ohne unsere Zustimmung ist verboten. © Copyright 2020 Suter Inox AG. All rights reserved.

Suter Inox AG  
Schäferstrasse 20  
14111g Schönenbuch  
T +41 58 262 84 00  
suter@schonenbuch.ch  
suter.ch

# Vantis V 11U + V 50-35U Desino

