

Vantis V 55U

> Weblink



Montaggio
Lavelli sottopiano

Modello
V 55U

Materiale
Acciaio inox 18/10

N. di articolo
10.103.901.00

Dimensioni base
60 cm

Piletta
3½" TouchFlow

Finitura
Opaco

TRA
0.19

Prezzo in CHF
1'273.- IVA esclusa

Dimensioni lavello
550x420x175mm

Raggi d'angolo
35 mm

Tecnologia di scarico e troppopieno

Premontaggio della piletta

Montaggio della piletta in fabbrica

Tecnologia di scarico e troppopieno

Pomolo inclusi



Griglietta - tipo S



Placchetta di troppopieno a ribalta TouchFlow

Distributore - opzioni di montaggio

Posizione a scelta

Prezzi (aggiornati al 21.06.26 / IVA esclusa)

Modello	Materiale	Piletta	N. di articolo	Prezzo in CHF	
Vantis V 55U	Acciaio inox 18/10, Opaco	3½" Tipo	10.103.903.00	1'026.-	> Weblink
		3½" Salvaspazio	10.103.902.00	1'075.-	> Weblink
		3½" TouchFlow	10.103.901.00	1'273.-	> Weblink

Accessorio

Accessori opzionali



> Weblink
40.000.914.00 / CHF 106.-
Vaschetta, forato



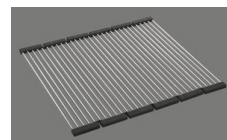
> Weblink
40.001.290.00 / CHF 106.-
Vaschetta, non forato



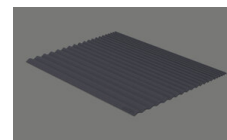
> Weblink
40.000.915.00 / CHF 151.-
Tagliere, in vetro, bianco



> Weblink
40.001.147.00 / CHF 151.-
Tagliere, in legno



> Weblink
40.001.138.00 / CHF 125.-
Inox Pad



> Weblink
40.002.008.00 / CHF 51.-
Maro tappetino scolapiatti, Dark Grey

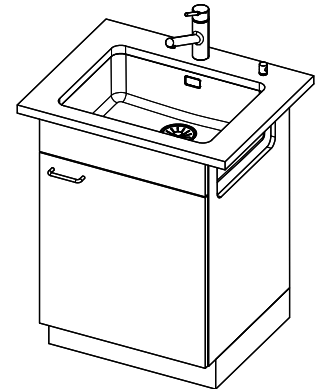
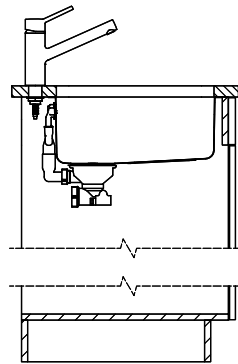
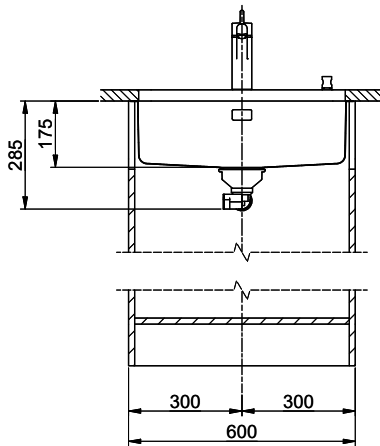
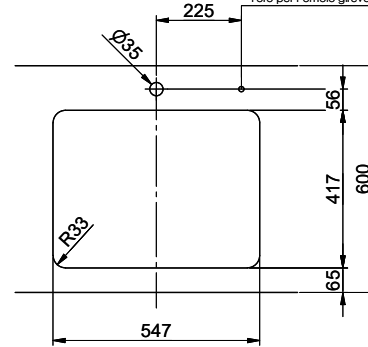
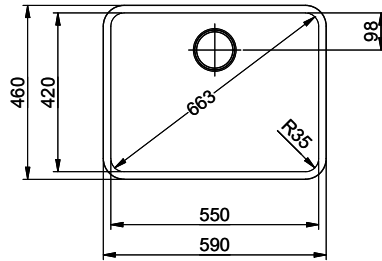
Ricambi

Qui trovate tutti gli accessori compatibili > Weblink

Vantis V 55U

Masse / Ausschnittkontur
 Dimensions / contour de découpe
 Dimensioni / contorno dell'apertura

Bohrung für Zug- und Druckknöpfe Ø14
 Bohrung für Drehknopf Ø25
 Trou pour boutons et Poussoirs de commande Ø14
 Trou pour bouton rotatif Ø25
 Foro per Pomelli tiranti e Pomelli pulsanti Ø14
 Foro per Pomolo girevoli Ø25



Ce document est un descripteur technique informatif et ne constitue pas un contrat. Les dimensions indiquées sont des dimensions nominales et peuvent varier en fonction des conditions de fabrication. Suter Inox AG assume aucune responsabilité en ce qui concerne les dommages matériels ou corporels résultant de l'utilisation de ce document.