

Vantis V 55U

> Weblink



Montaggio
Lavelli sottopiano

Modello
V 55U

Materiale
Acciaio inox 18/10

N. di articolo
10.103.903.00

Dimensioni base
60 cm

Piletta
3½" Tipo

Finitura
Opaco

Prezzo in CHF
1'026.- IVA esclusa

Dimensioni lavello
550x420x175mm

Raggi d'angolo
35 mm

Tecnologia di scarico e troppopieno



Griglietta - tipo S



Placchetta di troppopieno a ribalta

Premontaggio della piletta

Montaggio della piletta in fabbrica

Distributore - opzioni di montaggio

Posizione a scelta

Tecnologia di scarico e troppopieno

Pomolo inclusi

Prezzi (aggiornati al 14.05.26 / IVA esclusa)

| Modello | Materiale | Piletta | N. di articolo | Prezzo in CHF | |
|--------------|---------------------------|-----------------|----------------|---------------|-----------|
| Vantis V 55U | Acciaio inox 18/10, Opaco | 3½" Tipo | 10.103.903.00 | 1'026.- | > Weblink |
| | | 3½" Salvaspazio | 10.103.902.00 | 1'075.- | > Weblink |
| | | 3½" TouchFlow | 10.103.901.00 | 1'273.- | > Weblink |

Accessorio

Accessori opzionali



> Weblink
40.000.914.00 / CHF
106.-
Vaschetta, forato



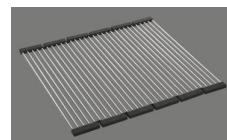
> Weblink
40.001.290.00 / CHF
106.-
Vaschetta, non forato



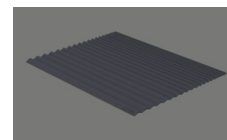
> Weblink
40.000.915.00 / CHF
151.-
Tagliere, in vetro, bianco



> Weblink
40.001.147.00 / CHF
151.-
Tagliere, in legno



> Weblink
40.001.138.00 / CHF
125.-
Inox Pad



> Weblink
40.002.008.00 / CHF 51.-
Maro tappetino
scolapiatti, Dark Grey

Ricambi

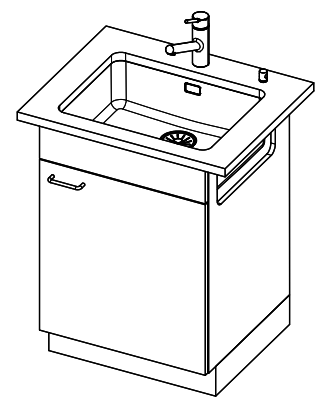
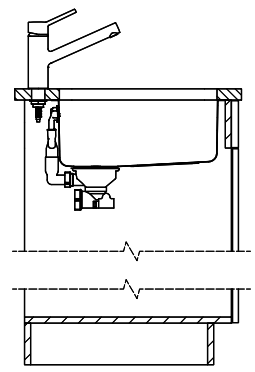
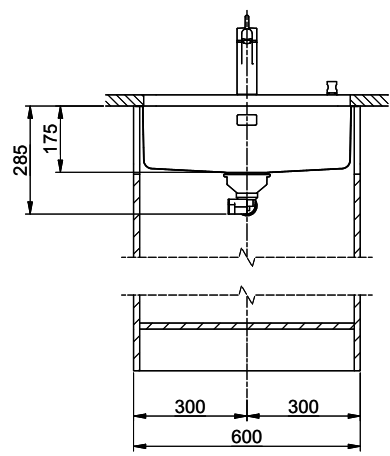
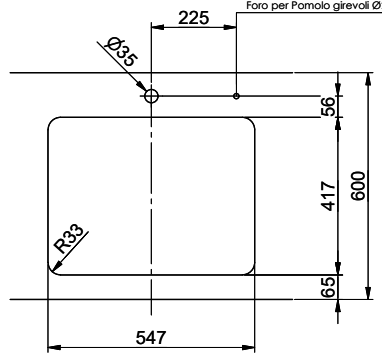
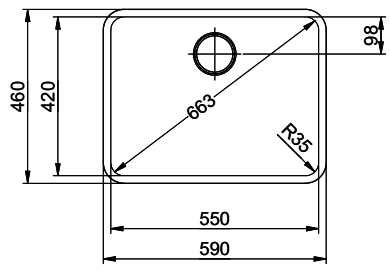
Qui trovate tutti gli accessori compatibili > Weblink

Vantis V 55U

Masse / Ausschnittkontur
 Dimensions / contour de découpe
 Dimensioni / contorno dell'apertura



Bohrung für Zug- und Druckknöpfe Ø14
 Bohrung für Drehknopf Ø25
 Trou pour boutons et Poussoirs de commande Ø14
 Trou pour bouton rotatif Ø25
 Foro per Pomelli tiranti e Pomelli pulsanti Ø14
 Foro per Pomolo girevoli Ø25



Ce document est un descripteur technique informatif et ne constitue pas une offre commerciale. Les illustrations sont des rendus virtuels et ne constituent pas une garantie de conformité. Les dimensions indiquées sont des dimensions nominales et peuvent varier légèrement. Suter Inox AG s'assume la responsabilité de l'exactitude des données techniques.