

Vantis V 55U

> Weblink



Montaggio
Lavelli sottopiano
Modello
V 55U
Materiale
Acciaio inox 18/10
N. di articolo
10.105.209.00

Dimensioni base
60 cm
Piletta
3½" Salvaspazio Desino
Finitura
Opaco
Prezzo in CHF
1'215.- IVA esclusa

Dimensioni lavello
550x420x175mm
Raggi d'angolo
35 mm

Tecnologia di scarico e troppopieno



Desino: Scarico coperto con griglietta inferiore - tipo M



Placchetta di troppopieno a ribalta

Premontaggio della piletta

Montaggio della piletta in fabbrica

Distributore - opzioni di montaggio

Posizione a scelta

Tecnologia di scarico e troppopieno

Pomolo inclusi



Advant

Prezzi (aggiornati al 14.05.26 / IVA esclusa)

| Modello | Materiale | Piletta | N. di articolo | Prezzo in CHF | |
|--------------|---------------------------|------------------------|----------------|---------------|-----------|
| Vantis V 55U | Acciaio inox 18/10, Opaco | 3½" Tipo Desino | 10.105.647.00 | 1'215.- | > Weblink |
| | | 3½" Salvaspazio Desino | 10.105.209.00 | 1'215.- | > Weblink |
| | | 3½" TouchFlow Desino | 10.105.208.00 | 1'425.- | > Weblink |
| | | 3½" eFlow Desino | 10.105.269.00 | 1'540.- | > Weblink |

Descrizione del prodotto

Pulizia

La griglietta per lo scarico Desino è lavabile in lavastoviglie e può essere pulita completamente o separatamente fino a una temperatura massima di 65 °C.

Accessorio

Accessori opzionali



> Weblink
40.000.914.00 / CHF 106.-
Vaschetta, forato



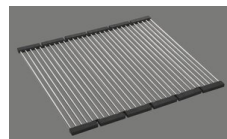
> Weblink
40.001.290.00 / CHF 106.-
Vaschetta, non forato



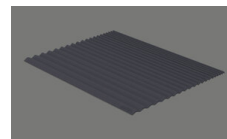
> Weblink
40.000.915.00 / CHF 151.-
Tagliere, in vetro, bianco



> Weblink
40.001.147.00 / CHF 151.-
Tagliere, in legno



> Weblink
40.001.138.00 / CHF 125.-
Inox Pad



> Weblink
40.002.008.00 / CHF 51.-
Maro tappetino scolapiatti, Dark Grey

Ricambi

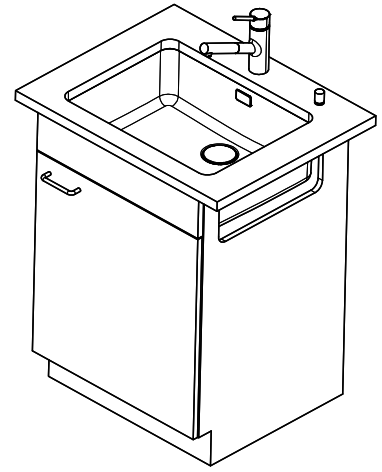
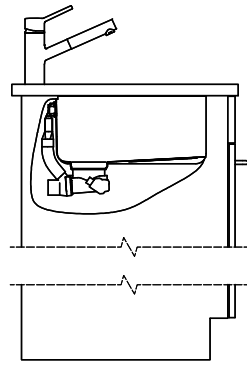
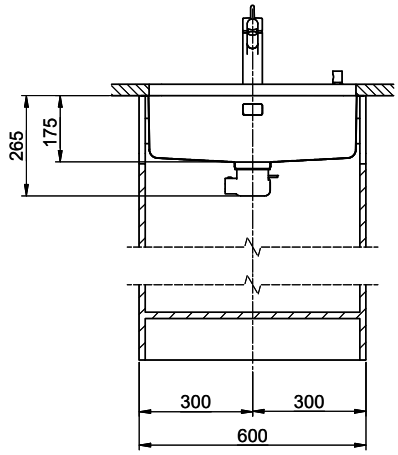
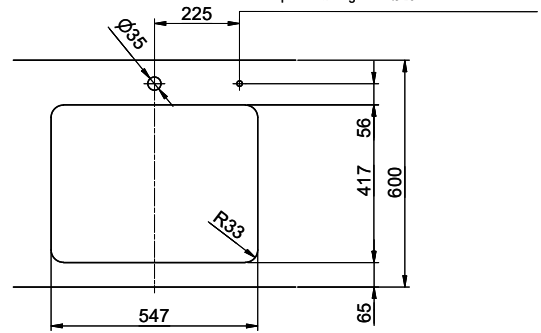
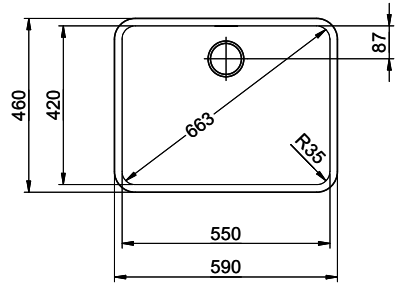
Qui trovate tutti gli accessori compatibili > Weblink

Vantis V 55U Desino

Masse / Ausschnittkontur
 Dimensions / contour de découpe
 Dimensioni / contorno dell'apertura



Bohrung für Zug- und Druckknöpfe Ø14
 Bohrung für Drehknopf Ø25
 Trou pour boutons et Pousoirs de commande Ø14
 Trou pour bouton rotatif Ø25
 Foro per Pomelli tiranti e Pomelli pulsanti Ø14
 Foro per Pomolo girevoli Ø25



Für dieses Dokument und die darin abgezeichneten Gegenstände behalten wir uns alle Rechte vor. Vervielfältigung, Weitergabe an Dritte oder Verwendung dieses Zeichens, ohne unsere Zustimmung ist verboten. © Copyright 2020 Suter Inox AG. All rights reserved.