

Vaschetta, forato

[> Weblink](#)

Dimensioni
175x415x80mm

N. di articolo
40.000.914.00

Prezzo in CHF
106.- IVA esclusa

Descrizione del prodotto

Adatto per i modelli:

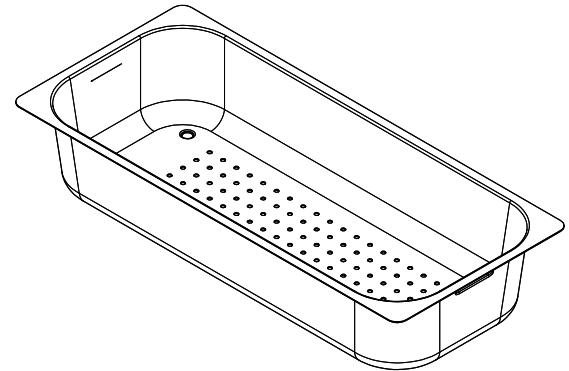
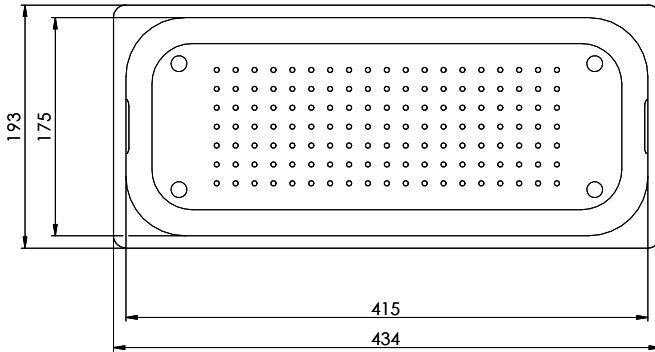
Zaros: ZOS 90

Comfort: COM 40 / COM 40U

Vantis: Tutti i modelli, esclusi V 11U / V 50-35IF / V 50-35U

Silver Star: SIL 18U / SIL 34U / SIL 45U / SIL 45IF / SIS 50U / SIS 50IF / SIL 55U / SIL 55IF / SIL 18/34U (Tutti i modelli, esclusi SIL 50 / SIL 100 / SIL 50IF/A / SIL 50U)

Silver Star SIL 18U Resteschale



Dieses Dokument ist urheberrechtlich geschützt durch Suter Inox AG. Alle Rechte vorbehalten. Nachdruck, Vervielfältigung und Verbreitung, auch auszugsweise, ist ohne schriftliche Genehmigung Suter Inox AG. Alle Rechte vorbehalten.
 This document is copyrighted by Suter Inox AG. All rights reserved. Reproduction, distribution, and dissemination, even in part, without written permission of Suter Inox AG is prohibited.