

**Vaschetta, forato**[> Weblink](#)**Dimensioni**  
155x335x80mm**N. di articolo**  
40.000.971.00**Prezzo in CHF**  
106.- IVA esclusa**Descrizione del prodotto**

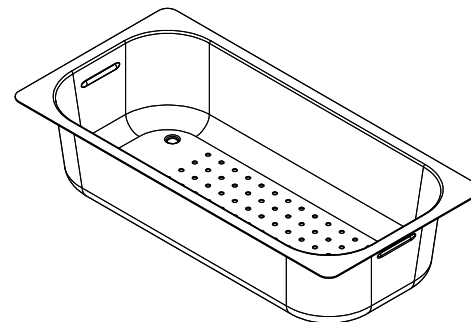
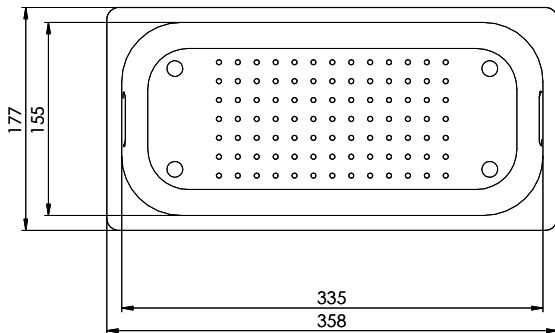
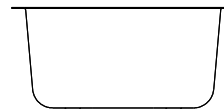
Adatto per i modelli:

Comfort: COM 16U, COM 34U, COM 16/34U, COM 34, COM 75, COM 90, COM 90A, COM 100

Zaros: ZOS 75, ZOS 100

Suter Inox AG  
Schachenstrasse 20  
CH-5116 Schinznach-Dorf  
Tel. +41 56 463 63 33  
Fax +41 56 463 63 30  
E-Mail: suter@suter.ch

# Resteschale Silver Star SIL 16



Dieses Dokument ist ein Dokument der Suter Inox AG. Alle Rechte vorbehalten. Nachdruck, Vervielfältigung und Verbreitung, auch auszugsweise, ist ohne schriftliche Genehmigung der Suter Inox AG. Alle Rechte vorbehalten.