

Vantis VG 50-35U Green

> Weblink

Dimensioni base 55 cm



Montaggio
Lavelli sottopiano
Modello
VG 50-35U Green
Materiale
Acciaio inox 18/10
N. di articolo
10.105.770.00

Dimensioni base
55 cm
Piletta
3½" Tipo
Finitura
Opaco
Prezzo in CHF
728.- IVA esclusa

Dimensioni lavello
500x350x160mm
Raggi d'angolo
35 mm

Tecnologia di scarico e troppopieno



Griglietta - tipo S



Placchetta di troppopieno a ribalta

Premontaggio della piletta
Montaggio della piletta in fabbrica

Distributore - opzioni di montaggio
Posizione a scelta

Green Line



Green Line è una versione di prodotto autonoma calibrata sulla sostenibilità.

Pomolo inclusi

Prezzi (aggiornati al 02.07.26 / IVA esclusa)

| Modello | Materiale | Piletta | N. di articolo | Prezzo in CHF | |
|------------------------|---------------------------|-----------------|----------------|---------------|-----------|
| Vantis VG 50-35U Green | Acciaio inox 18/10, Opaco | 3½" Tipo | 10.105.770.00 | 728.- | > Weblink |
| | | 3½" TouchFlow | 10.105.768.00 | 975.- | > Weblink |
| | | 3½" Salvaspazio | 10.105.769.00 | 777.- | > Weblink |

Accessorio

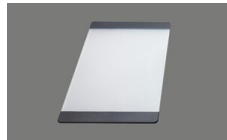
Accessori opzionali



> Weblink
40.000.914.00 / CHF
106.-
Vaschetta, forato



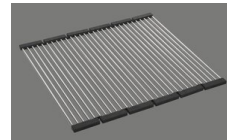
> Weblink
40.001.290.00 / CHF
106.-
Vaschetta, non forato



> Weblink
40.000.915.00 / CHF
151.-
Tagliere, in vetro, bianco



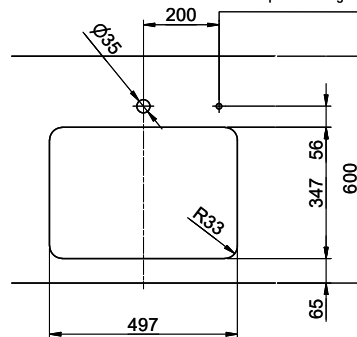
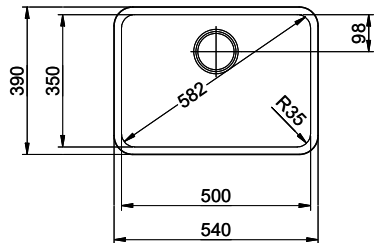
> Weblink
40.001.147.00 / CHF
151.-
Tagliere, in legno



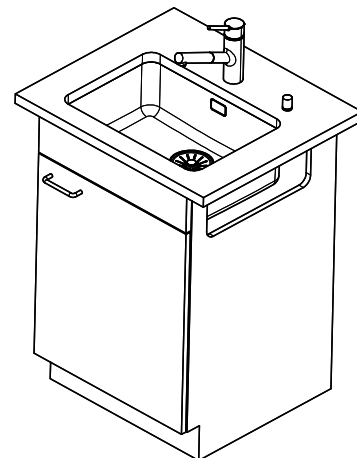
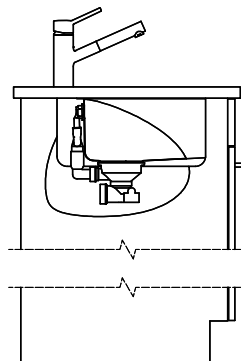
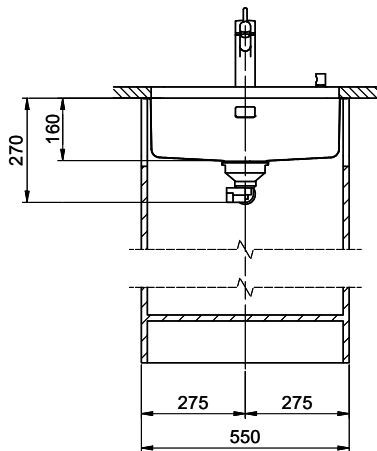
> Weblink
40.001.138.00 / CHF
125.-
Inox Pad

Ricambi

Qui trovate tutti gli accessori compatibili > Weblink



Bohrung für Zug- und Druckknöpfe Ø14
 Bohrung für Drehknopf Ø25
 Trou pour boutons et Poussoirs de commande Ø14
 Trou pour bouton rotatif Ø25
 Foro per Pomelli tiranti e Pomelli pulsanti Ø14
 Foro per Pomolo girevoli Ø25



Für dieses Dokument und die darin abgezeichneten Gegenstände behalten wir uns alle Rechte vor. Verantwortlich: Bauelemente an
 Diese Seite: Verwendung dieses Symbols, ohne unsere Zustimmung ist verboten. © Copyright 2020 Suter Inox AG. All rights reserved.