

## Vantis VX 34U Varix

[> Weblink](#)

**Montaggio**  
Lavelli sottopiano

**Modello**  
VX 34U Varix

**Materiale**  
Acciaio inox 18/10

**N. di articolo**  
10.105.251.00

**Dimensioni base**  
40 cm

**Piletta**  
3½" A tappo c.griglietta

**Finitura**  
Mid-matt

**Prezzo in CHF**  
613.- IVA esclusa

**Dimensioni lavello**  
340x420x160mm

**Raggi d'angolo**  
35 mm

## Tecnologia di scarico e troppopieno



Troppopieno coperto

## Premontaggio della piletta

Montaggio della piletta in fabbrica

## Distributore - opzioni di montaggio

Posizione a scelta

## Tecnologia di scarico e troppopieno

Pomolo inclusi

## Prezzi (aggiornati al 21.06.26 / IVA esclusa)

Modello	Materiale	Piletta	N. di articolo	Prezzo in CHF	
Vantis VX 34U Varix	Acciaio inox 18/10, Mid-matt	3½" A tappo c.griglietta	10.105.251.00	613.-	<a href="#">&gt; Weblink</a>
		3½" Salvaspazio	10.105.250.00	662.-	<a href="#">&gt; Weblink</a>

## Accessorio

## Accessori opzionali



[> Weblink](#)  
40.000.914.00 / CHF  
106.-  
Vaschetta, forato



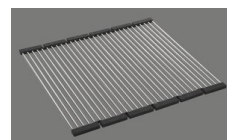
[> Weblink](#)  
40.001.290.00 / CHF  
106.-  
Vaschetta, non forato



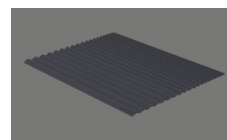
[> Weblink](#)  
40.000.915.00 / CHF  
151.-  
Tagliere, in vetro, bianco



[> Weblink](#)  
40.001.147.00 / CHF  
151.-  
Tagliere, in legno



[> Weblink](#)  
40.001.138.00 / CHF  
125.-  
Inox Pad

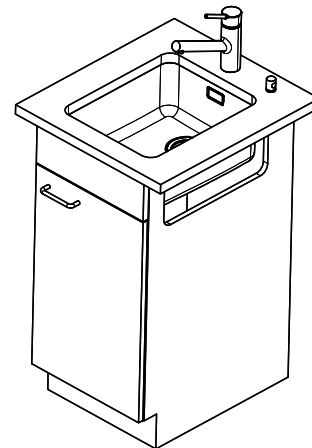
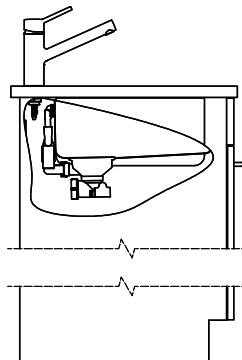
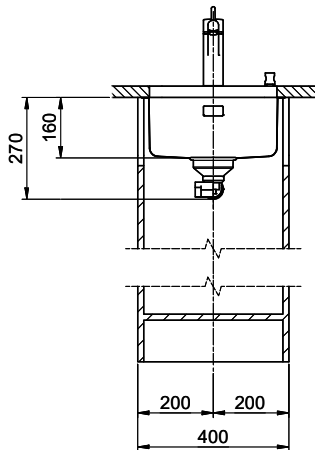
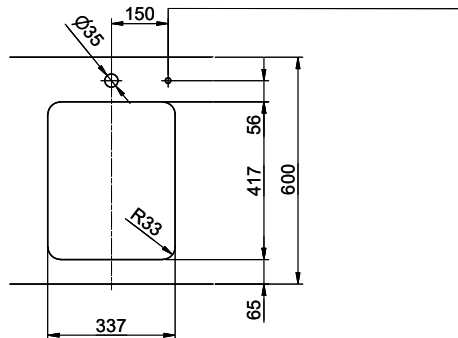
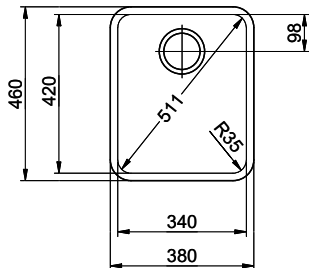


[> Weblink](#)  
40.002.008.00 / CHF 51.-  
Maro tappetino  
scolapiatti, Dark Grey

## Ricambi

Qui trovate tutti gli accessori compatibili [> Weblink](#)

Bohrung für Zug- und Druckknöpfe Ø14  
 Bohrung für Drehknopf Ø25  
 Trou pour boutons et Pousoirs de commande Ø14  
 Trou pour bouton rotatif Ø25  
 Foro per Pomelli tiranti e Pomelli pulsanti Ø14  
 Foro per Pomolo girevoli Ø25



Für dieses Dokument und die darin abgezeichneten Gegenstände behalten wir uns alle Rechte vor. Verantwortlich: Bauelemente an  
 Diese Seite. Verwendung dieses Zeichens ohne unsere Zustimmung ist verboten. © Copyright 2020 Suter Inox AG. All rights reserved.