

Vantis VX 40U Varix

> Weblink



Montaggio
Lavelli sottopiano

Modello
VX 40U Varix

Materiale
Acciaio inox 18/10

N. di articolo
10.103.958.00

Dimensioni base
45 cm

Piletta
3½" Salvaspazio

Finitura
Mid-matt

Prezzo in CHF
682.- IVA esclusa

Dimensioni lavello
400x420x160mm

Raggi d'angolo
35 mm

Tecnologia di scarico e troppopieno



Troppopieno coperto

Premontaggio della piletta

Montaggio della piletta in fabbrica

Distributore - opzioni di montaggio

Posizione a scelta

Tecnologia di scarico e troppopieno

Pomolo inclusi



Prime

Prezzi (aggiornati al 21.06.26 / IVA esclusa)

| Modello | Materiale | Piletta | N. di articolo | Prezzo in CHF | |
|---------------------|------------------------------|--------------------------|----------------|---------------|-----------|
| Vantis VX 40U Varix | Acciaio inox 18/10, Mid-matt | 3½" A tappo c.griglietta | 10.103.959.00 | 633.- | > Weblink |
| | | 3½" Salvaspazio | 10.103.958.00 | 682.- | > Weblink |

Accessorio

Accessori opzionali



> Weblink
40.000.914.00 / CHF
106.-
Vaschetta, forato



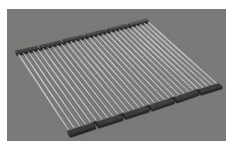
> Weblink
40.001.290.00 / CHF
106.-
Vaschetta, non forato



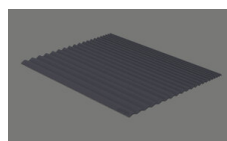
> Weblink
40.000.915.00 / CHF
151.-
Tagliere, in vetro, bianco



> Weblink
40.001.147.00 / CHF
151.-
Tagliere, in legno



> Weblink
40.001.138.00 / CHF
125.-
Innox Pad



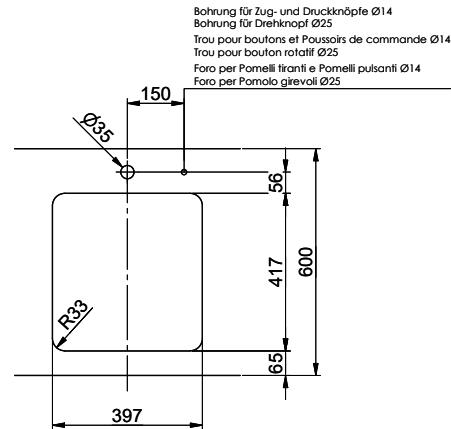
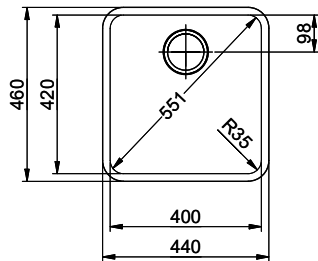
> Weblink
40.002.008.00 / CHF 51.-
Maro tappetino
scolapiatti, Dark Grey

Ricambi

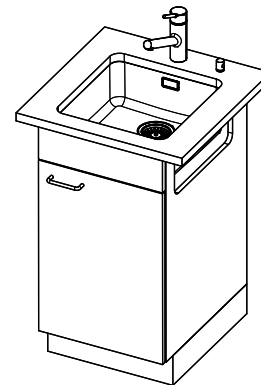
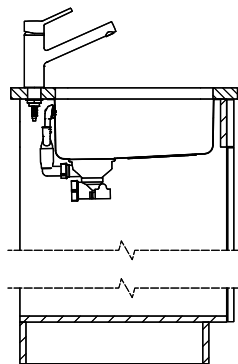
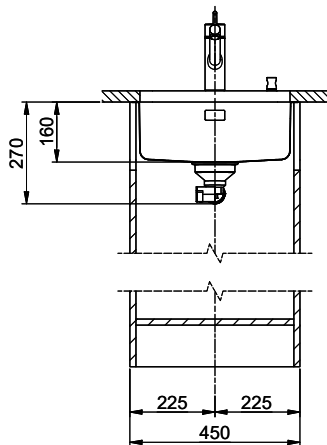
Qui trovate tutti gli accessori compatibili > Weblink

Vantis VX 40U Varix

Masse / Ausschnittkontur
 Dimensions / contour de découpe
 Dimensioni / contorno dell'apertura



Bohrung für Zug- und Druckknöpfe Ø14
 Bohrung für Drehknopf Ø25
 Trou pour boutons et Poussoirs de commande Ø14
 Trou pour bouton rotatif Ø25
 Foro per Pomelli frotati e Pomelli pulsanti Ø14
 Foro per Pomello girevoli Ø25



Für dieses Dokument sind die darin dargestellten Gegenstände als Vorstudie zu betrachten. Die Verwendbarkeit ist ohne Gewährleistung. Die Verantwortung für die Verwendung dieses Dokuments liegt bei dem Benutzer. © Copyright 2020 Suter Inox AG. Alle Rechte vorbehalten.