

**Vantis VX 45U Varix**
[> Weblink](#)


**Montaggio**  
Lavelli sottopiano

**Modello**  
VX 45U Varix

**Materiale**  
Acciaio inox 18/10

**N. di articolo**  
10.104.143.00

**Dimensioni base**  
50 cm

**Piletta**  
3½" Salvaspazio

**Finitura**  
Mid-matt

**Prezzo in CHF**  
699.- IVA esclusa

**Dimensioni lavello**  
450x420x160mm

**Raggi d'angolo**  
35 mm

**Tecnologia di scarico e troppopieno**


Troppopieno coperto

**Premontaggio della piletta**  
Montaggio della piletta in fabbrica

**Distributore - opzioni di montaggio**  
Posizione a scelta

**Tecnologia di scarico e troppopieno**
**Pomolo inclusi**


Prime

**Prezzi (aggiornati al 22.06.26 / IVA esclusa)**

Modello	Materiale	Piletta	N. di articolo	Prezzo in CHF	
Vantis VX 45U Varix	Acciaio inox 18/10, Mid-matt	3½" A tappo c.griglietta	10.104.144.00	650.-	> Weblink
		3½" Salvaspazio	10.104.143.00	699.-	> Weblink

**Accessorio**

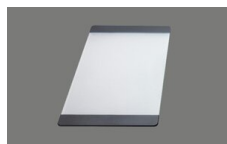
Accessori opzionali



> Weblink  
40.000.914.00 / CHF  
106.-  
Vaschetta, forato



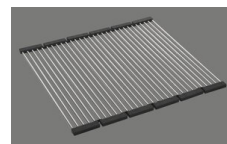
> Weblink  
40.001.290.00 / CHF  
106.-  
Vaschetta, non forato



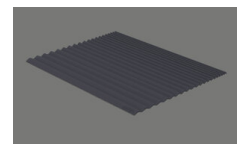
> Weblink  
40.000.915.00 / CHF  
151.-  
Tagliere, in vetro, bianco



> Weblink  
40.001.147.00 / CHF  
151.-  
Tagliere, in legno



> Weblink  
40.001.138.00 / CHF  
125.-  
Inox Pad



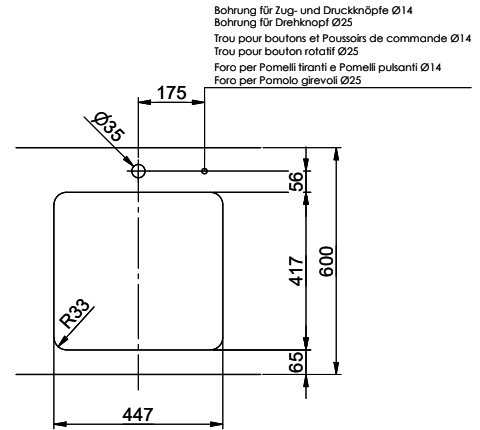
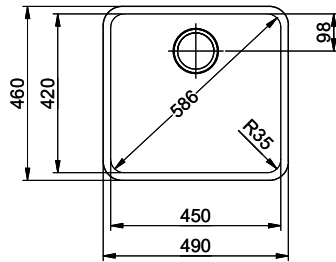
> Weblink  
40.002.008.00 / CHF 51.-  
Maro tappetino  
scolapiatti, Dark Grey

**Ricambi**

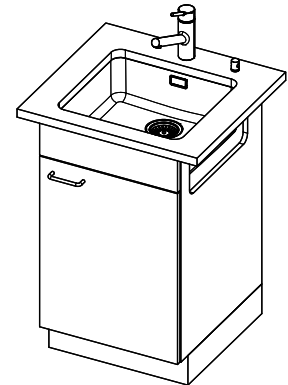
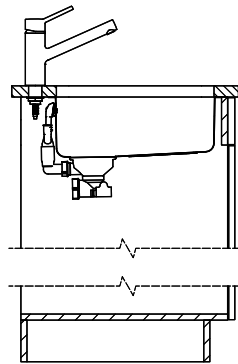
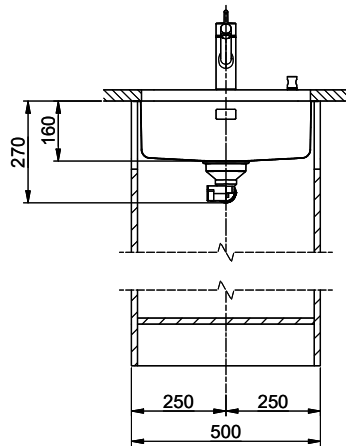
Qui trovate tutti gli accessori compatibili &gt; Weblink

# Vantis VX 45U Varix

Masse / Ausschnittkontur  
 Dimensions / contour de découpe  
 Dimensioni / contorno dell'apertura



Bohrung für Zug- und Druckknöpfe Ø14  
 Bohrung für Drehknopf Ø25  
 Trou pour boutons et Poussoirs de commande Ø14  
 Trou pour bouton rotatif Ø25  
 Foro per Pomelli tiranti e Pomelli pulsanti Ø14  
 Foro per Pomolo girevoli Ø25



Dieses Dokument und den darin enthaltenen Logos sind urheberrechtlich geschützt. Die Weiterverbreitung, das Kopieren oder die Nachahmung ist ohne schriftliche Genehmigung von Suter Inox AG untersagt.