

Vantis VX 50-42U Varix

> Weblink

Dimensioni base 55 cm



Montaggio
Lavelli sottopiano

Modello
VX 50-42U Varix

Materiale
Acciaio inox 18/10

N. di articolo
10.103.961.00

Dimensioni base
55 cm

Piletta
3½" A tappo c.griglietta

Finitura
Mid-matt

Prezzo in CHF
674.- IVA esclusa

Dimensioni lavello
500x420x160mm

Raggi d'angolo
35 mm

Tecnologia di scarico e troppopieno



Troppopieno coperto

Premontaggio della piletta

Montaggio della piletta in fabbrica

Distributore - opzioni di montaggio

Posizione a scelta

Tecnologia di scarico e troppopieno

Pomolo inclusi

Prezzi (aggiornati al 21.06.26 / IVA esclusa)

| Modello | Materiale | Piletta | N. di articolo | Prezzo in CHF | |
|------------------------|------------------------------|--------------------------|----------------|---------------|-----------|
| Vantis VX 50-42U Varix | Acciaio inox 18/10, Mid-matt | 3½" A tappo c.griglietta | 10.103.961.00 | 674.- | > Weblink |
| | | 3½" Salvaspazio | 10.103.960.00 | 723.- | > Weblink |

Accessorio

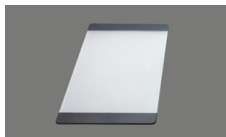
Accessori opzionali



> Weblink
40.000.914.00 / CHF
106.-
Vaschetta, forato



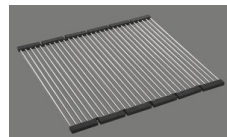
> Weblink
40.001.290.00 / CHF
106.-
Vaschetta, non forato



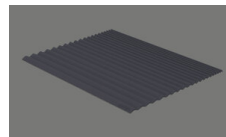
> Weblink
40.000.915.00 / CHF
151.-
Tagliere, in vetro, bianco



> Weblink
40.001.147.00 / CHF
151.-
Tagliere, in legno



> Weblink
40.001.138.00 / CHF
125.-
Inox Pad



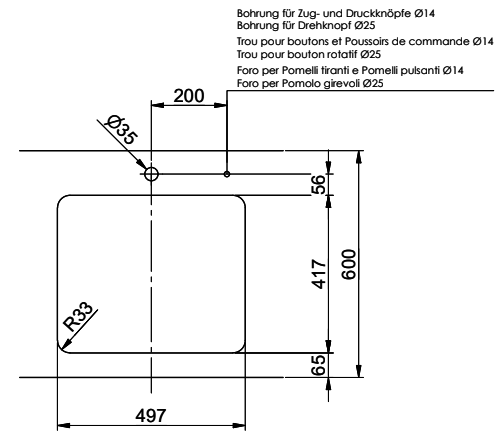
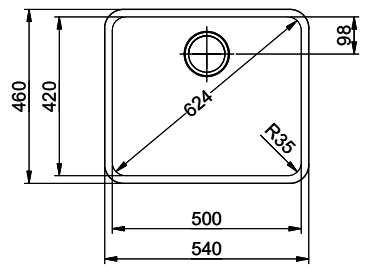
> Weblink
40.002.008.00 / CHF 51.-
Maro tappetino
scolapiatti, Dark Grey

Ricambi

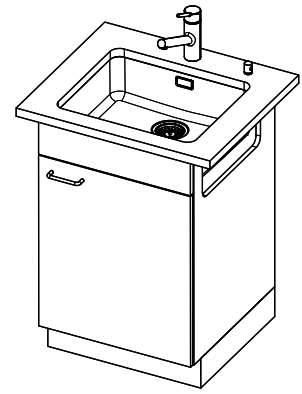
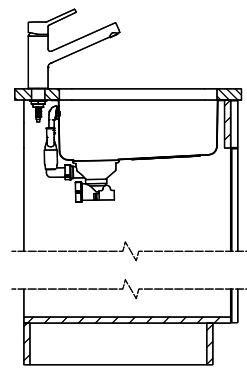
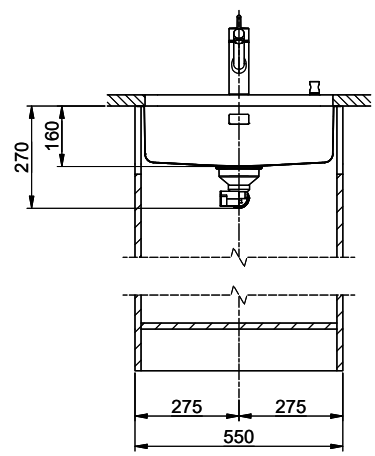
Qui trovate tutti gli accessori compatibili > Weblink

Vantis VX 50U-42U Varix

Masse / Ausschnittkontur
 Dimensions / contour de découpe
 Dimensioni / contorno dell'apertura



Bohrung für Zug- und Druckknöpfe Ø14
 Bohrung für Drehknopf Ø25
 Trou pour boutons et Poissoirs de commande Ø14
 Trou pour bouton rotatif Ø25
 Foro per Pomelli tiranti e Pomelli pulsanti Ø14
 Foro per Pomelo girevoli Ø25



Für dieses Dokument sind die darin dargestellten Gegenstände benannt, wir übernehmen keine Haftung für die Verwendung. Bitte lesen Sie die Bedienungsanleitung des Produktes. © Copyright 2023 Suter Inox AG. Alle Rechte vorbehalten.