

Vantis VX 55U Varix

> Weblink



Montaggio
Lavelli sottopiano

Modello
VX 55U Varix

Materiale
Acciaio inox 18/10

N. di articolo
10.104.145.00

Dimensioni base
60 cm

Piletta
3½" Salvaspazio

Finitura
Mid-matt

Prezzo in CHF
743.- IVA esclusa

Dimensioni lavello
550x420x160mm

Raggi d'angolo
35 mm

Tecnologia di scarico e troppopieno



Troppopieno coperto

Premontaggio della piletta

Montaggio della piletta in fabbrica

Distributore - opzioni di montaggio

Posizione a scelta

Tecnologia di scarico e troppopieno

Pomolo inclusi



Prime

Prezzi (aggiornati al 22.06.26 / IVA esclusa)

Modello	Materiale	Piletta	N. di articolo	Prezzo in CHF	
Vantis VX 55U Varix	Acciaio inox 18/10, Mid-matt	3½" A tappo c.griglietta	10.104.146.00	694.-	> Weblink
		3½" Salvaspazio	10.104.145.00	743.-	> Weblink

Accessorio

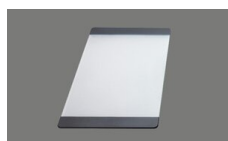
Accessori opzionali



> Weblink
40.000.914.00 / CHF
106.-
Vaschetta, forato



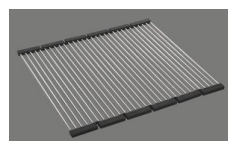
> Weblink
40.001.290.00 / CHF
106.-
Vaschetta, non forato



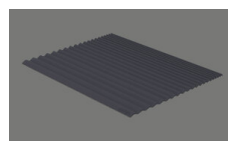
> Weblink
40.000.915.00 / CHF
151.-
Tagliere, in vetro, bianco



> Weblink
40.001.147.00 / CHF
151.-
Tagliere, in legno



> Weblink
40.001.138.00 / CHF
125.-
Inox Pad



> Weblink
40.002.008.00 / CHF 51.-
Maro tappetino
scolapiatti, Dark Grey

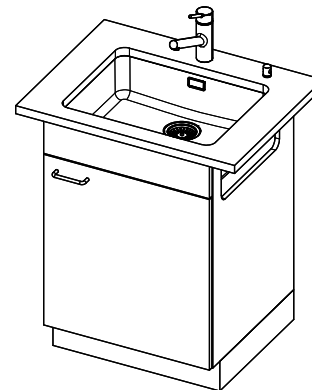
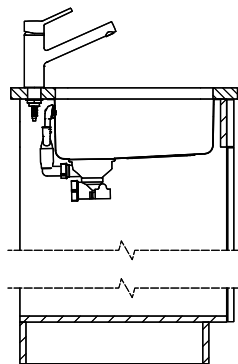
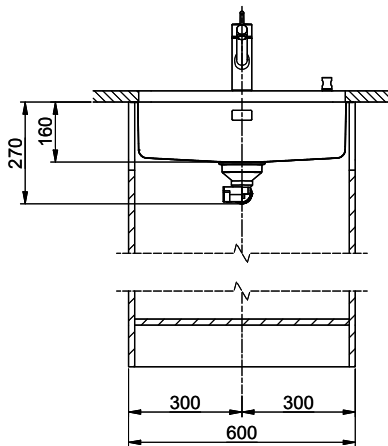
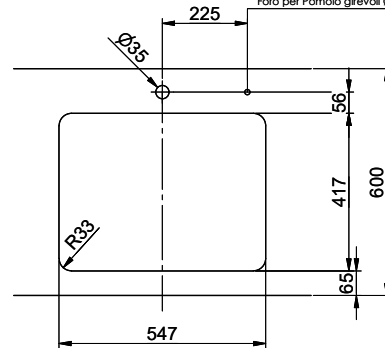
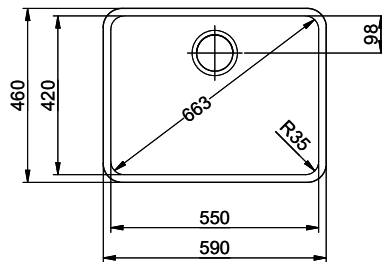
Ricambi

Qui trovate tutti gli accessori compatibili > Weblink

Vantis VX 55U Varix

Masse / Ausschnittkontur
 Dimensions / contour de découpe
 Dimensioni / contorno dell'apertura

Bohrung für Zug- und Druckknöpfe Ø14
 Bohrung für Drehknopf Ø25
 Trou pour boutons et Poussoirs de commande Ø14
 Trou pour bouton rotatif Ø25
 Foro per Pomelli tiranti e Pomelli pulsanti Ø14
 Foro per Pomolo girevoli Ø25



Für dieses Dokument sind die dem dargezeigten Gegenstand bzw. allen wir uns alle Rechte vor. Verantwortliche, Bearbeitung in
 Dritte oder Verwendung seines Inhalts, ohne unsere Zustimmung ist verboten. © Copyright 2025 Suter Inox AG/All rights reserved.