

Zaros ZOS 100

> Weblink



Tecnologia di scarico e troppopieno



Griglietta - tipo S



Troppopieno coperto

Montaggio
Lavelli da incasso
Modello
ZOS 100
Materiale
Acciaio inox 18/10
N. di articolo
10.103.116.00

Dimensioni base
55 cm
Piletta
3½" Salvaspazio
Finitura
Lucido
Prezzo in CHF
1'271.- IVA esclusa

Dimensioni lavello
340x420x175mm
Raggi d'angolo
50 mm
Scolatoio
Sinistra

Premontaggio della piletta
Montaggio della piletta in fabbrica

Distributore - opzioni di montaggio
Tutti i modelli

Tecnologia di scarico e troppopieno

Pomolo inclusi



Prime

Prezzi (aggiornati al 20.06.26 / IVA esclusa)

| Modello | Materiale | Piletta | Scolatoio | N. di articolo | Prezzo in CHF | |
|---------------|----------------------------|-----------------|-----------|----------------|---------------|-----------|
| Zaros ZOS 100 | Acciaio inox 18/10, Lucido | 3½" Tipo | Sinistra | 10.103.118.00 | 1'132.- | > Weblink |
| | | 3½" Salvaspazio | Sinistra | 10.103.116.00 | 1'271.- | > Weblink |
| | | 3½" Tipo | Destra | 10.103.119.00 | 1'132.- | > Weblink |
| | | 3½" Salvaspazio | Destra | 10.103.117.00 | 1'271.- | > Weblink |

Accessorio

Accessori incluso



> Weblink
40.001.004.00 / CHF 1.-
Vaschetta, forato

Accessori opzionali



> Weblink
40.000.971.00 / CHF 106.-
Vaschetta, forato



> Weblink
40.000.915.00 / CHF 151.-
Tagliere, in vetro, bianco

Prodotti compatibili



> Weblink
40.001.534.00 / CHF 498.-
Suter Eco Plus



> Weblink
40.001.314.00 / CHF 155.-
Distributore Nano



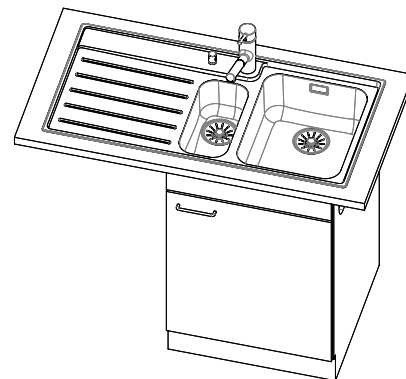
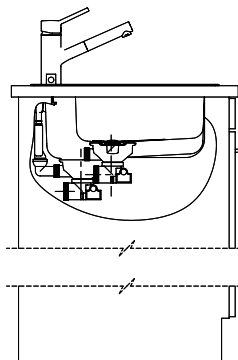
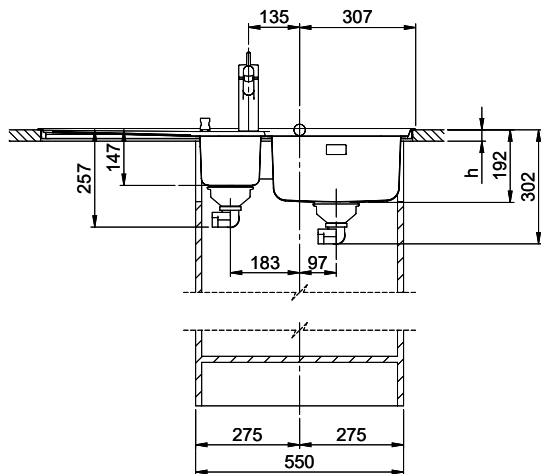
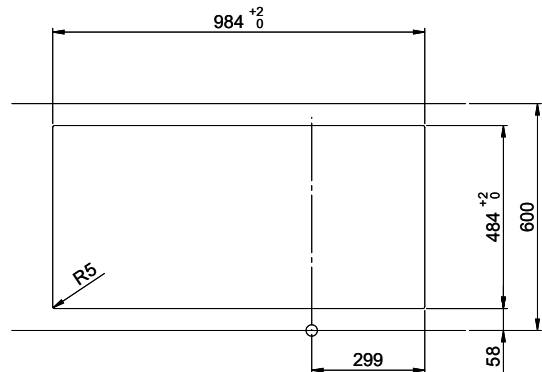
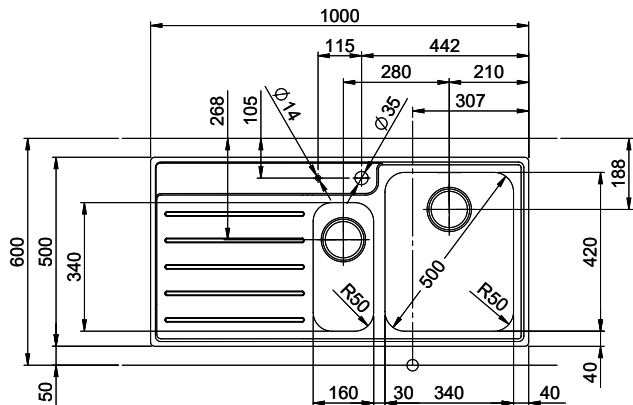
> Weblink
40.001.024.00 / CHF 427.-
Müllex Boxx 55/60-R Bio

Zaros ZOS 100

[> Weblink](#)

Ricambi

Qui trovate tutti gli accessori compatibili [> Weblink](#)



Holz / Bois / Legno h = >28 mm
 Stein / Pierre / Pietra h = 28 - 32 mm

Für dieses Dokument sind die darin angegebenen Informationen beizubehalten wie eine alle Rechte vorbehalten. Die Verantwortung für die Verwendung dieses Dokuments liegt bei dem Benutzer. © Copyright 2020 Suter Inox AG. Alle Rechte vorbehalten.