

EFRV110, Raccordo piatto rotondo sfalsato[> Weblink](#)**N. di articolo**
40.002.051.00**Prezzo in CHF**
67.- D IVA esclusa**Descrizione del prodotto****EFRV110 BORA Ecotube riduttore passaggio piatto rotondo sfasato da 110mm comprese guarnizioni****Dati tecnici****Dimensioni (L x P x A)**

255 x 180 x 241 mm

Proprietà del materiale

standard UL94 V-0, classe

B1 a norma DIN 4102-1

Numero di guarnizioni richieste*

1 x EFD, 1 x ERD

Peso

0,3 kg

* Le guarnizioni sono già comprese nel prezzo e nel corredo di fornitura.

Accessori (da ordinare separatamente)

Staffe di montaggio EFMS/ERMS

Indicazioni importanti per la pianificazione

Sezione sagomata piatta con giunto a bicchiere

Sezione sagomata rotonda con giunto a bicchiere

Utilizzabile con apparecchi il cui raccordo di canalizzazione è predisposto per il sistema BORA Ecotube (attacco di 245 x 89 mm). Per collegare il sistema BORA Ecotube a raccordi Naber (222 x 89 mm), è disponibile un adattatore (EFA, 40.001.779) ordinabile separatamente.

EFRV

Übergang flach rund Versatz
Raccordo piatto rotondo sfalsato

7 BORA Ecotube



Technische Daten / Dati tecnici

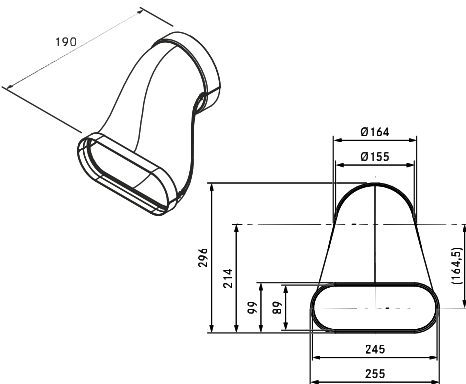
Abmessungen (B × T × H) Dimensioni (L × P × A)	255 × 190 × 296 mm
Materialeigenschaft Proprietà del materiale	V0 nach UL94 B1 nach DIN 4102-1 standard UL94 V-0, classe B1 a norma DIN 4102-1
Anzahl notwendiger Dichtungen* Numero di guarnizioni richieste*	1 × EFD, 1 × ERD
Gewicht / Peso	0,35 kg
Zubehör (separat bestellbar) Accessori (da ordinare separatamente)	Montagebügel EFMS / ERMS Staf e di montaggio EFMS / ERMS

Planungshinweis

- Formteil mit einer Muffen-
ausbildung flach
- Formteil mit einer Muffen-
ausbildung rund

Indicazioni importanti
per la pianificazione

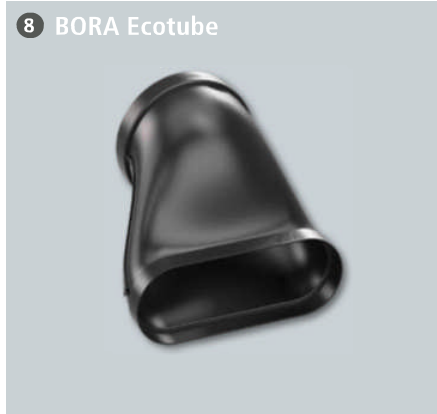
- Sezione sagomata piatta
con giunto a bicchiere
- Sezione sagomata rotonda
con giunto a bicchiere



EFRV110

Übergang flach rund Versatz
Raccordo piatto rotondo sfalsato

8 BORA Ecotube



Technische Daten / Dati tecnici

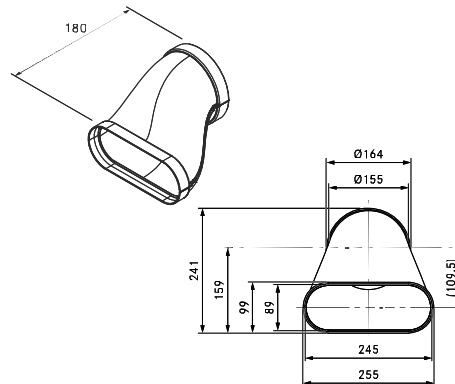
Abmessungen (B × T × H) Dimensioni (L × P × A)	255 × 180 × 241 mm
Materialeigenschaft Proprietà del materiale	V0 nach UL94 B1 nach DIN 4102-1 standard UL94 V-0, classe B1 a norma DIN 4102-1
Anzahl notwendiger Dichtungen* Numero di guarnizioni richieste*	1 × EFD, 1 × ERD
Gewicht / Peso	0,3 kg
Zubehör (separat bestellbar) Accessori (da ordinare separatamente)	Montagebügel EFMS / ERMS Stafte di montaggio EFMS / ERMS

Planungshinweis

- Formteil mit einer Muffen-
ausbildung flach
- Formteil mit einer Muffen-
ausbildung rund

Indicazioni importanti
per la pianificazione

- Sezione sagomata piatta
con giunto a bicchiere
- Sezione sagomata rotonda
con giunto a bicchiere



EFR90

Übergang flach rund 90°
Raccordo piatto rotondo a 90°

9 BORA Ecotube



Technische Daten / Dati tecnici

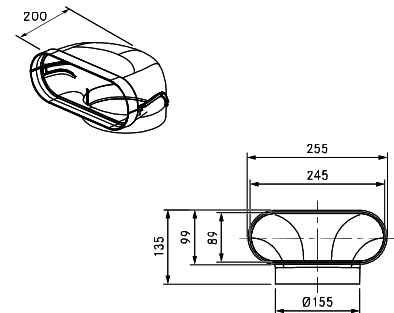
Abmessungen (B × T) Dimensioni (L × P)	255 × 200 × 135 mm
Materialeigenschaft Proprietà del materiale	V0 nach UL94 B1 nach DIN 4102-1 standard UL94 V-0, classe B1 a norma DIN 4102-1
Anzahl notwendiger Dichtungen* Numero di guarnizioni richieste*	1 × EFD
Gewicht / Peso	0,32 kg
Zubehör (separat bestellbar) Accessori (da ordinare separatamente)	Montagebügel EFMS Stafte di montaggio EFMS

Planungshinweis

- Formteil mit einer Muffen-
ausbildung flach

Indicazioni importanti
per la pianificazione

- Sezione sagomata piatta
con giunto a bicchiere



Planungshinweis: Zur Verwendung mit Geräten deren Kanalanschluss auf BORA Ecotube (Anschluss 245 × 89 mm) ausgelegt sind. Um BORA Ecotube mit Naber-Anschlüssen (222 × 89 mm) zu verbinden, ist ein Adapter (EFA, 40.001.779, CHF 25.–, exkl. MwSt., siehe Seite 366) verfügbar/separat bestellbar.

Indicazioni per la pianificazione: utilizzabile con apparecchi il cui raccordo di canalizzazione è predisposto per il sistema BORA Ecotube (attacco di 245 × 89 mm). Per collegare il sistema BORA Ecotube a raccordi Naber (222 × 89 mm), è disponibile un adattatore (EFA, 40.001.779, CHF 25.–, IVA esclusa, v. a. pagina 366) ordinabile separatamente.

Modell Modello	Beschreibung Descrizione	Artikel-Nr. N. di articolo	Preis CHF/Prezzo in CHF		
			Exkl. MWST IVA esclusa	Inkl. MWST IVA inclusa	
7 EFRV	BORA Ecotube Übergang flach rund Versatz Raccordo piatto BORA Ecotube rotondo sfalsato	40.001.787	D 66.–	71.–	
8 EFRV110	BORA Ecotube Übergang flach rund Versatz Raccordo piatto BORA Ecotube rotondo sfalsato	40.002.051	D 60.–	65.–	
9 EFR90	BORA Ecotube Übergang flach rund 90° Raccordo piatto BORA Ecotube rotondo a 90°	40.001.785	D 50.–	54.–	

* Die Dichtungen sind im Preis und Lieferumfang eingeschlossen. / Le guarnizioni sono già comprese nel prezzo e nel corredo di fornitura.