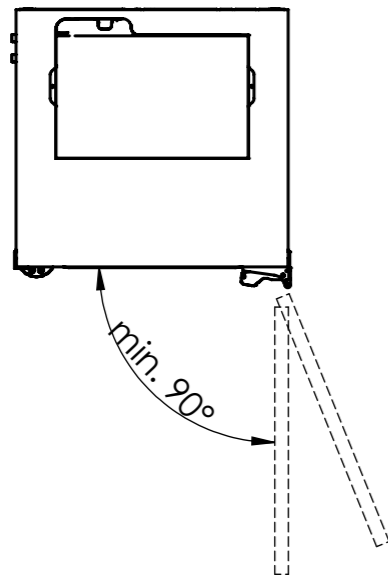
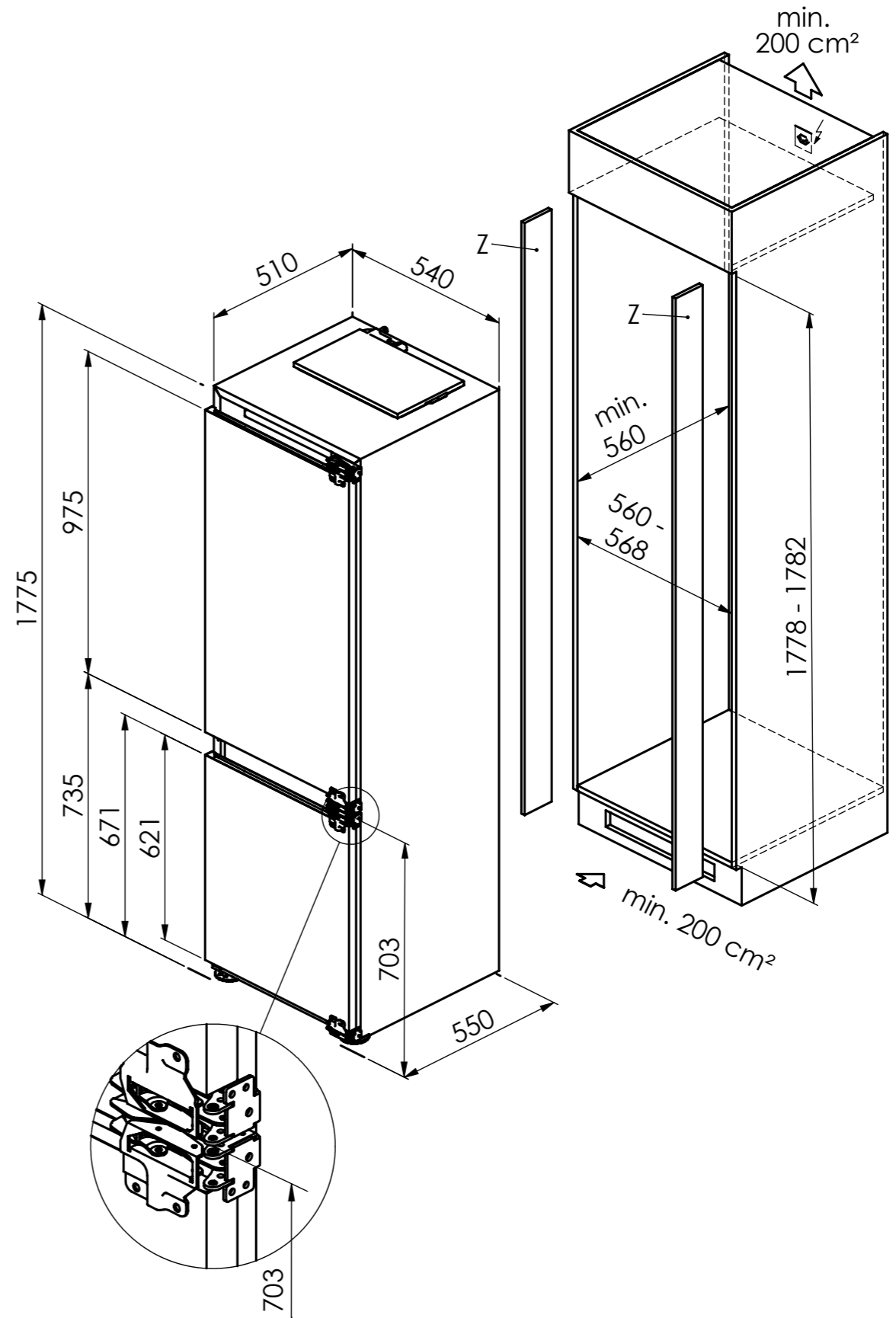
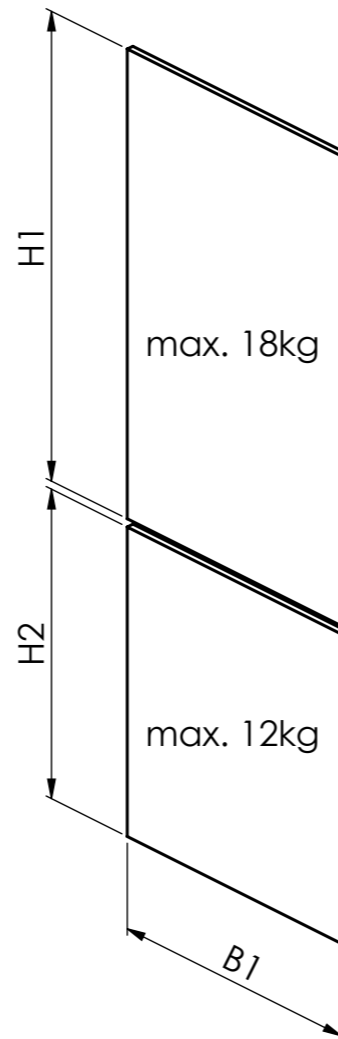
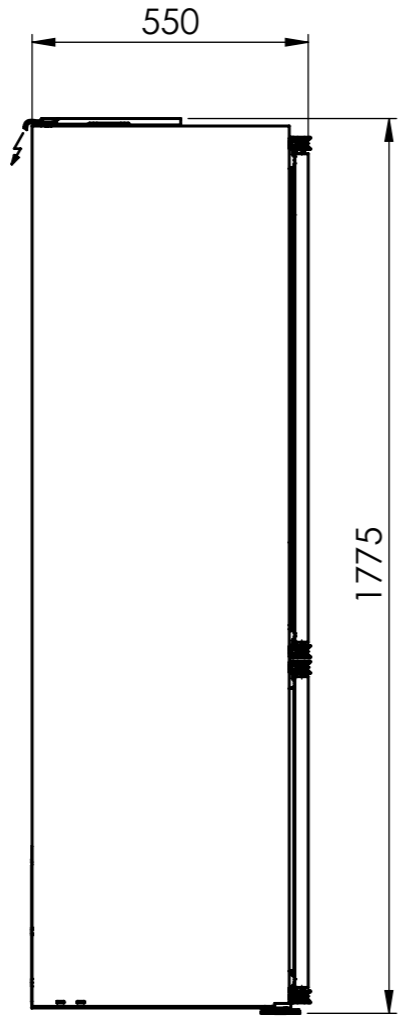
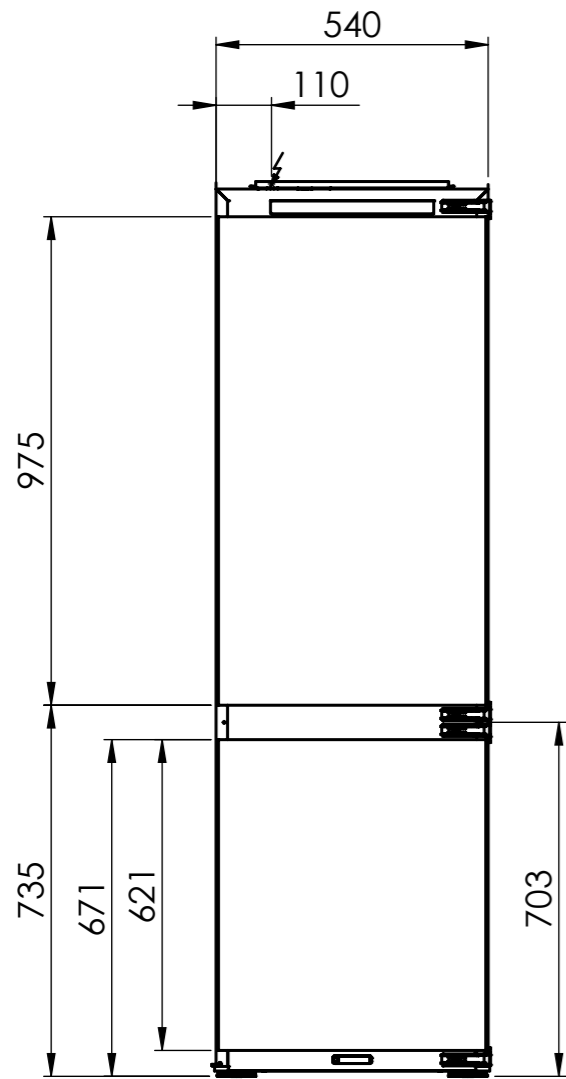
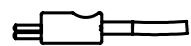


EKG20: 230 V / 10 A, T12, 2500 mm

Für dieses Dokument und den darin dargestellten Gegenstand behalten wir uns alle Rechte vor. Vervielfältigung, Bekanntgabe an Dritte oder Verwendung seines Inhalts, ohne unsere Zustimmung ist verboten. © Copyright 2003 Suter Inox AG. All rights reserved.



Für dieses Dokument und den darin dargestellten Gegenstand behalten wir uns alle Rechte vor. Vervielfältigung, Bekanntgabe an Dritte oder Verwendung seines Inhalts, ohne unsere Zustimmung ist verboten. © Copyright 2005 Suter Inox AG. All rights reserved.



EKG20: 230 V / 10 A, T12, 2500 mm

<sup>2</sup>Montagezubehör siehe: [www.suter.ch](http://www.suter.ch)