



Kühl-/Gefrierkombination

Benutzerhandbuch

BRB2601*/BRB2600*

SESG, SEAG

Einbaubackofen

SAMSUNG



Inhalt

Sicherheitsinformationen	3
Wichtige Symbole für Sicherheits- und Gefahrenhinweise:	5
Wichtige Warnhinweise für Transport und Aufstellungsort	6
Kritische Warnungen bei der Installation	7
Installationshinweise	12
Kritische Warnungen im Betrieb	13
Warnhinweise im Betrieb	19
Warnhinweise zur Reinigung	22
Kritische Warnhinweise zur Entsorgung	24
Weitere Tipps zur ordnungsgemäßen Verwendung	25
Energiespartipps	27
Dieses Gerät ist zur Verwendung im Haushalt und ähnlichen Umgebungen bestimmt, wie z. B.:	28
Hinweise zur WEEE-Kennzeichnung	29
Installation	30
Die Kühl-/Gefrierkombination auf einen Blick	30
Installation Schritt-für-Schritt	32
Bedienung	45
Funktionsbereich	45
Samsung Smart Home (nur entsprechend ausgestattete Modelle)	50
Lagerungshinweise	52
Pflege	54
Umbau und Pflege	54
Reinigen	56
Ersetzen von Teilen	56
Fehlerbehebung	57
Allgemein	57
Hören Sie ungewöhnliche Geräusche aus dem Kühlschrank?	60
Samsung Smart Home (nur entsprechend ausgestattete Modelle)	62



Sicherheitsinformationen

- Lesen Sie dieses Handbuch sorgfältig durch, um sicherzustellen, dass Sie die Merkmale und Funktionen dieser Kühl-/Gefrierkombination von Samsung kennen und bedienen können und Ihr neues Gerät sicher und effizient arbeitet.
- Dieses Gerät ist nicht zum Gebrauch durch Personen (auch Kinder) mit verminderten körperlichen, sensorischen oder geistigen Fähigkeiten oder einem Mangel an Erfahrung und Wissen bestimmt. Von dieser Regel darf nur abgewichen werden, wenn diese Personen unter Aufsicht stehen oder durch eine für ihre Sicherheit verantwortliche Person eine Unterweisung zur Bedienung des Geräts erhalten haben.
- Dieses Gerät darf von Kindern ab 8 Jahren und Personen mit verminderten körperlichen, sensorischen oder geistigen Fähigkeiten oder einem Mangel an Erfahrung und Wissen nur bedient werden, wenn sie unter Aufsicht stehen oder eine Unterweisung zum sicheren Umgang mit dem Gerät erhalten haben und die damit verbundenen Gefahren verstehen.
Kinder dürfen nicht mit dem Gerät spielen. Kinder dürfen bei Reinigung und Wartung nur dann helfen, wenn sie dabei beaufsichtigt werden.
- Die Warnungen und wichtigen Sicherheitsinformationen in diesem Benutzerhandbuch decken nicht alle denkbaren Umstände und Situationen ab.
Lassen Sie den gesunden Menschenverstand, Vorsicht und die notwendige Sorgfalt nicht außer Acht, wenn Sie Ihr Gerät installieren, warten und einsetzen.

Sicherheitsinformationen

- Da die folgenden Hinweise zum Betrieb für verschiedene Modelle gelten, können sich die Eigenschaften Ihres Geräts leicht von den in diesem Handbuch beschriebenen unterscheiden, und es kann sein, dass nicht alle Warnhinweise zutreffen. Bei Fragen oder Problemen wenden Sie sich an Ihr nächstgelegenes Kundendienstzentrum, oder holen Sie sich Hilfe und Informationen online unter www.samsung.com.
- Um die Entwicklung eines entflammaren Gas-Luftgemisches bei einem Leck des Kühlkreislaufs zu vermeiden, muss die Raumgröße entsprechend der eingesetzten Menge an Kältemitteln im Gerät gewählt werden.
- Schalten Sie das Gerät niemals ein, wenn es Anzeichen von Beschädigungen zeigt. Setzen Sie sich im Zweifelsfall mit Ihrem Händler in Verbindung. Der für die Aufstellung des Geräts vorgesehene Raum muss für je 8 g des Kältemittels R-600a im Gerät ein Raumvolumen von 1 m³ besitzen. Die Menge des in Ihrem Gerät eingesetzten Kältemittels können Sie an dem Typenschild im Innern des Geräts ablesen.
- Aus den Geräterohren austretendes Kältemittel kann sich entzünden oder zu Verletzungen an den Augen führen. Wenn Kältemittel aus den Rohren austritt, vermeiden Sie offene Flammen, und nehmen Sie entzündliche Gegenstände aus der Reichweite des Geräts. Lüften Sie außerdem sofort den Raum.
 - Andernfalls besteht Brand- oder Explosionsgefahr.
- Wartungs- oder Reparaturarbeiten dürfen nur von sachkundigem Fachpersonal ausgeführt werden.

-
- Bewahren in diesem Gerät keine explosiven Stoffe wie Sprühdosen mit brennbaren Treibmitteln auf.



Warnung; Brandgefahr / brennbare Materialien

Wichtige Symbole für Sicherheits- und Gefahrenhinweise:

Bitte beachten Sie alle Sicherheitshinweise in dieser Anleitung. In diesem Handbuch werden die folgenden Sicherheitssymbole verwendet.

WARNUNG

Gefährliche bzw. unsichere Praktiken, die zu **schweren Verletzungen, Sachschäden und/oder zum Tod** führen können.

VORSICHT

Gefährliche bzw. unsichere Praktiken, die zu **schweren Verletzungen und/oder Sachschäden** führen können.

HINWEIS

Nützliche Informationen, die dem Benutzer helfen, das Gerät zu verstehen bzw. nutzen.

Die folgenden Warnhinweise sollen Sie und andere vor Verletzungen schützen.

Befolgen Sie sie gewissenhaft.

Sicherheitsinformationen

Lesen Sie diesen Abschnitt aufmerksam durch, und bewahren Sie das Handbuch zum späteren Nachschlagen an einem sicheren Ort auf.

Wichtige Warnhinweise für Transport und Aufstellungsort

WARNUNG

- Achten Sie darauf, dass keine Teile des Kühlkreislaufs beschädigt werden, wenn Sie das Gerät transportieren oder aufstellen.
 - Aus den Geräterohren austretendes Kältemittel kann sich entzünden oder zu Verletzungen der Augen führen. Wenn Kältemittel austritt, vermeiden Sie offene Flammen oder potenzielle Zündquellen, und lüften Sie einige Minuten lang den Raum, in dem sich das Gerät befindet.
 - Bei diesem Gerät wird eine geringe Menge eines Isobutan-Kältemittels (R-600a) eingesetzt. Dies ist ein natürliches Gas mit hoher Umweltverträglichkeit, das allerdings auch brennbar ist. Achten Sie darauf, dass keine Teile des Kühlkreislaufs beschädigt werden, wenn Sie das Gerät transportieren oder aufstellen.

Kritische Warnungen bei der Installation

WARNUNG

- Stellen Sie das Gerät nicht in feuchten Räumen oder an einem Ort auf, wo es mit Wasser in Kontakt kommen kann.
 - Eine beschädigte oder veraltete Isolierung an elektrischen Teilen kann zu einem Stromschlag oder Brand führen.
- Setzen Sie das Gerät keinem direkten Sonnenlicht aus, und stellen Sie es nicht in der Nähe von Öfen, Heizkörpern oder anderen Wärmequellen auf.
- Stecken Sie den Netzstecker des Geräts nicht in eine Steckdosenleiste, die auch für verschiedene andere Geräten verwendet wird. Die Kühl-/Gefrierkombination darf immer nur an eine ausschließlich für dieses Gerät bestimmte Steckdose angeschlossen werden, deren Spannung mit der auf dem Typenschild am Gerät übereinstimmt.
 - Dies gewährleistet eine optimale Leistung und verhindert eine Überlastung der Stromkreise im Haus, die einen Brand aufgrund überhitzter Leitungen auslösen könnte.
- Stecken Sie den Netzstecker nicht in eine lose Steckdose.
 - Andernfalls besteht die Gefahr eines Stromschlags oder Brands.
- Verwenden Sie keine Kabel, die im Kabelverlauf oder an einem der Enden Brüche oder Abnutzungsschäden aufweisen.
- Knicken Sie das Netzkabel nicht übermäßig, und stellen Sie keine schweren Gegenstände darauf ab.

Sicherheitsinformationen

- Ziehen Sie nicht am Netzkabel, und knicken Sie es nicht übermäßig.
- Verdrehen bzw. verknoten Sie das Netzkabel nicht.
- Verlegen Sie das Netzkabel nicht über scharfe Metallkanten, stellen Sie keine schweren Gegenstände darauf, verlegen Sie das Netzkabel nicht zwischen Objekten, und schieben Sie das Netzkabel nicht in den Raum hinter dem Gerät.
- Achten Sie darauf, das Gerät beim Verschieben nicht über das Netzkabel zu fahren und dieses zu beschädigen.
 - Andernfalls besteht die Gefahr eines Stromschlags oder Brands.
- Trennen Sie die Kühl-/Gefrierkombination niemals vom Netz, indem Sie am Netzkabel ziehen. Fassen Sie stets den Stecker fest an und ziehen Sie ihn gerade aus der Steckdose heraus.
 - Schäden am Kabel können Kurzschlüsse, Brände und/oder Stromschläge verursachen.
- Bewahren in diesem Gerät keine explosiven Stoffe wie Sprühdosen mit brennbaren Treibmitteln auf.
- Stellen Sie dieses Gerät nicht in der Nähe von Heizkörpern oder entflammbar Materialien auf.
- Stellen Sie dieses Gerät nicht an Orten auf, an denen Gas austreten kann.
 - Andernfalls besteht die Gefahr eines Stromschlags oder Brands.
- Dieses Gerät muss vor der Inbetriebnahme in Übereinstimmung mit den Anweisungen in diesem Handbuch ordnungsgemäß aufgestellt und installiert werden.

-
- Schließen Sie den Netzstecker ordnungsgemäß mit dem Kabel nach unten an die Steckdose an.
 - Wenn Sie den Netzstecker falsch herum (also mit dem Kabel nach oben) in die Steckdose stecken, kann das Kabel durchtrennt werden und einen Brand oder Stromschlag verursachen.
 - Stellen Sie stets sicher, dass der Netzstecker nicht durch die Rückwand des Geräts geknickt oder beschädigt wird.
 - Bewahren Sie die Verpackungsmaterialien außerhalb der Reichweite von Kindern auf.
 - Es besteht Erstickungsgefahr, wenn Kinder sie über den Kopf ziehen.
 - Das Gerät muss so aufgestellt werden, dass der Stecker nach der Installation frei zugänglich ist.
 - Andernfalls besteht die Gefahr von Stromschlägen oder eines Brands aufgrund von Fehlströmen.
 - Stellen Sie dieses Gerät weder an einem feuchten, öligen oder staubigen Ort noch an einem Platz auf, der direktem Sonnenlicht oder Wassereinwirkungen (z. B. Regen) ausgesetzt ist.
 - Eine beschädigte oder veraltete Isolierung von elektrischen Teilen kann zu einem Stromschlag oder Brand führen.
 - Wenn sich Staub oder Wasser im Gerät angesammelt haben, trennen Sie die Stromversorgung, und wenden Sie sich an das nächstgelegene Kundendienstzentrum von Samsung Electronics.
 - Andernfalls besteht Brandgefahr.

Sicherheitsinformationen

- Stellen Sie sich nicht auf das Gerät, und legen oder stellen Sie keine Gegenstände (Wäsche, brennende Kerzen, brennende Zigaretten, Geschirr, Chemikalien, Metallgegenstände usw.) auf das Gerät.
 - Andernfalls besteht Verletzungs- oder Brandgefahr bzw. die Gefahr von Stromschlägen oder Störungen des Geräts.
- Sie müssen die gesamte Schutzfolie entfernen, ehe Sie das Gerät mit der Netzsteckdose verbinden.
- Kinder müssen beaufsichtigt werden, damit sie nicht mit den Sprengringen für die Türeinrichtung oder mit den Klammern für die Wasserleitungen spielen.
 - Es besteht die Gefahr von Tod durch Erstickung, wenn ein Kind einen Sprengring oder eine Wasserrohrklammer verschluckt. Halten Sie die Sprengringe und Wasserrohrklammern außerhalb der Reichweite von Kindern.
- Die Kühl-/Gefrierkombination muss geerdet werden.
 - Achten Sie immer darauf, dass die Kühl-/Gefrierkombination geerdet ist, ehe Sie ein Teil des Gerätes untersuchen oder zu reparieren versuchen. Erdschlüsse können einen schweren elektrischen Schlag verursachen.
- Da sie Blitze anziehen können, dürfen Sie das Gerät niemals an Gasrohren, Telefonleitungen oder Blitzableitern erden.
 - Das Gerät muss geerdet werden, um durch Leckströme verursachte Stromverluste und Stromschläge zu verhindern.

- Andernfalls besteht die Gefahr von Stromschlägen, Brand, Explosion oder Störungen des Geräts.
- Stecken Sie den Netzstecker fest in die Steckdose. Verwenden Sie keine beschädigten Netzstecker bzw. Netzkabel und keine losen Steckdosen.
 - Andernfalls besteht die Gefahr eines Stromschlags oder Brands.
- Wenn das Netzkabel beschädigt ist, lassen Sie es umgehend vom Hersteller oder einem seiner Kundendienstvertreter austauschen.
- Die Sicherung des Geräts muss von einem qualifizierten Techniker oder einem dazu befugten Dienstleister durchgeführt werden.
 - Andernfalls besteht die Gefahr von Stromschlägen oder Verletzungen.
- Dieses Einbaugerät erfordert eine geführte Belüftung. Um die Gefahr einer etwaigen Explosion auszuschließen, müssen Sie unbedingt für ausreichend Platz zur Entlüftung sorgen.
- Achten Sie beim Aufstellen des Geräts darauf, dass das Netzkabel nicht eingeklemmt oder beschädigt wird.
- Stellen Sie weder Steckdosenleisten noch tragbare Stromversorgungen hinter dem Gerät auf.

Sicherheitsinformationen

Installationshinweise

VORSICHT

- Lassen Sie genügend Raum um die Kühl-/Gefrierkombination frei und stellen Sie ihn auf einer ebenen Fläche auf.
 - Stellen Sie sicher, dass der Lüftungsraum des Gerätegehäuses oder der Halterung nicht blockiert ist.
- Lassen Sie das Gerät nach dem Aufstellen und Einschalten 2 Stunden lang ruhen, ehe Sie es mit Lebensmitteln befüllen.
- Wir empfehlen Ihnen dringend, die Kühl-/Gefrierkombination durch einen qualifizierten Techniker oder den Service installieren zu lassen.
 - Andernfalls besteht Verletzungs- oder Brandgefahr bzw. die Gefahr von Stromschlägen, Explosionen oder Störungen des Geräts.
- Wenn die Türen der Kühl-/Gefrierkombination übermäßig beladen werden, kann das Gerät kippen und Verletzungen verursachen.
- Um die Gefahr einer etwaigen Explosion auszuschließen, müssen Sie im Bereich der Entlüftungsvorrichtung dieses Geräts mindestens 3 mm Platz lassen.
- Die Steckdose muss leicht zugänglich sein, so dass das Gerät im Notfall schnell von der Stromversorgung getrennt werden kann. Die Steckdose darf von dem hinteren Bereich des Gerätes nicht verdeckt werden. Die Steckdose muss zu sehen sein, wenn man von vorn auf das Gerät blickt.



Kritische Warnungen im Betrieb

WARNUNG

- Verbinden Sie den Netzstecker nicht mit nassen Händen mit der Steckdose.
 - Andernfalls besteht die Gefahr von Stromschlägen.
- Stellen Sie keine Gegenstände oben auf das Gerät.
 - Die Gegenstände könnten beim Öffnen oder Schließen der Gerätetür herunterfallen und zu Verletzungen und/oder Sachschäden führen.
- Führen Sie weder Ihre Hände und Füße noch Metallgegenstände (Essstäbchen usw.) von unten oder von hinten in das Gerät ein.
 - Andernfalls besteht die Gefahr von Stromschlägen oder Verletzungen.
 - Scharfe Kanten können zu Verletzungen führen.
- Berühren Sie die Innenseiten des Geräts oder die darin aufbewahrten Lebensmittel nicht mit nassen Händen.
 - Dies kann zu Erfrierungen führen.
- Stellen Sie keinen mit Wasser gefüllten Behälter auf das Gerät.
 - Wenn das Wasser verschüttet wird, besteht die Gefahr eines Stromschlags oder Brands.
- Bewahren Sie keine flüchtigen oder entflammenden Gegenstände oder Stoffe (Reinigungsbenzin, Verdünner, Propangas, Alkohol, Äther, Erdgas oder ähnliche Produkte) im Gerät auf.
 - Dieses Gerät ist ausschließlich zur Aufbewahrung von Lebensmitteln bestimmt.
 - Andernfalls besteht Brand- oder Explosionsgefahr.



Sicherheitsinformationen

- Kinder müssen beaufsichtigt werden, um zu verhindern, dass sie mit dem Gerät spielen.
 - Halten Sie Ihre Finger von „Quetschstellen“ fern: Die Abstände zwischen den Türen und dem Schrank sind notwendigerweise klein. Öffnen Sie die Gerätetür mit großer Vorsicht, wenn sich Kinder in der Nähe befinden.
- Lassen Sie nicht zu, dass Kinder sich an die Gerätetür oder die daran angebrachten Fächer hängen. Andernfalls kann es zu ernsthaften Verletzungen kommen.
- Lassen Sie Kinder nicht in das Gerät hineinklettern. Sie könnten eingesperrt werden.
- Führen Sie Ihre Hände nicht in den Bodenbereich unterhalb des Geräts ein.
 - Dort befinden sich scharfe Kanten, die Verletzungen verursachen können.
- Bewahren Sie keine Pharmazeutika, lebensmittelfremden Materialien oder temperaturempfindliche Produkte im Gerät auf.
 - Lebensmittel, die unter streng kontrollierten Temperaturbedingungen gelagert werden müssen, dürfen nicht in diesem Gerät aufbewahrt werden.
- Lagern bzw. verwenden Sie keine elektrischen Apparate oder Maschinen im Gerät, sofern diese nicht vom Hersteller zugelassen sind.
- Wenn das Gerät nach Arzneimitteln oder Rauch riecht, trennen Sie sofort die Stromversorgung und wenden Sie sich an Ihr nächstgelegenes Kundendienstzentrum von Samsung Electronics.

- Wenn sich Staub oder Wasser im Gerät angesammelt haben, trennen Sie die Stromversorgung und wenden Sie sich an das nächstgelegene Kundendienstzentrum von Samsung Electronics.
 - Andernfalls besteht Brandgefahr.
- Lassen Sie nicht zu, dass Kinder auf eine der Schubladen klettern.
 - Die Schublade kann zerbrechen, sodass die Kinder stürzen.
- Lassen Sie die Türen des Geräts nicht offen stehen, wenn dieses unbeaufsichtigt ist, und lassen Sie Kinder nicht in das Gerät hineinklettern.
- Lassen Sie Kinder oder Kleinkinder nicht in die Schubfächer klettern.
 - Dies kann zum Tod durch Ersticken oder zu Verletzungen führen, wenn die Kinder darin gefangen sind.
- Überfüllen Sie die Kühl-/Gefrierkombination nicht mit Lebensmitteln.
 - Beim Öffnen der Gerätetür könnten Produkte herunterfallen und Verletzungen und/oder Sachschäden verursachen.
- Sprühen Sie kein flüchtiges Material wie z. B. Insektizide auf die Oberfläche des Geräts.
 - Sie sind nicht nur gefährlich für Ihre Gesundheit, sondern es besteht außerdem die Gefahr eines Brands, eines Stromschlags oder einer Störung des Geräts.

Sicherheitsinformationen

- Verwenden Sie keine temperaturempfindlichen Materialien, wie z. B. entflammbare Sprays und Gegenstände, Trockeneis, Medikamente oder Chemikalien, in der Nähe des Geräts, und bewahren Sie sie nicht in der Kühl-/Gefrierkombination auf.
- Verwenden Sie keine Haartrockner, um das Innere des Geräts zu trocknen. Stellen Sie keine brennende Duftkerze in das Gerät, um unangenehme Gerüche zu beseitigen.
 - Andernfalls besteht die Gefahr eines Stromschlags oder Brands.
- Stellen Sie sich nicht auf das Gerät, und legen oder stellen Sie keine Gegenstände (Wäsche, brennende Kerzen, brennende Zigaretten, Geschirr, Chemikalien, Metallgegenstände usw.) auf das Gerät. Andernfalls besteht Verletzungs- oder Brandgefahr bzw. die Gefahr von Stromschlägen oder Störungen des Geräts. Stellen Sie keine mit Wasser gefüllten Behälter auf das Gerät.
 - Wenn das Wasser verschüttet wird, besteht die Gefahr eines Stromschlags oder Brands.
- Verwenden Sie keine anderen als die vom Hersteller empfohlenen mechanischen Vorrichtungen oder Hilfsmittel, um den Abtauvorgang zu beschleunigen.
- Beschädigen Sie niemals das Kältemittelsystem.
- Schauen Sie niemals direkt für eine längere Zeit auf die LED-UV-Lampe.
 - Andernfalls können Verletzungen der Augen aufgrund der UV-Strahlung die Folge sein.

- Legen Sie die Fachböden nicht mit der Oberseite nach unten ein. Dies könnte die Funktionsweise der Fachböden beeinträchtigen.
 - Dies kann zu Verletzungen oder Sachschäden durch herunterfallende Glasfachböden führen.
- Halten Sie Ihre Finger von „Quetschstellen“ fern: Die Abstände zwischen den Türen und dem Schrank sind notwendigerweise klein. Öffnen Sie die Gerätetür mit großer Vorsicht, wenn sich Kinder in der Nähe befinden.
- Wenn Gas austritt, vermeiden Sie offene Flammen oder potenzielle Zündquellen, und lüften Sie einige Minuten lang den Raum, in dem sich das Gerät befindet.
 - Berühren Sie weder das Gerät noch das Netzkabel.
 - Verwenden Sie keinen Lüfter.
 - Jeder Funke kann zu einer Explosion oder einem Brand führen.
- Verwenden Sie nur die vom Hersteller oder seinen Kundendienstvertretern empfohlenen LED-Lampen.
- Flaschen sollten dicht nebeneinander verstaut werden, damit sie nicht aus dem Gerät fallen.
- Dieses Gerät ist ausschließlich für die Aufbewahrung von Lebensmitteln in Privathaushalten bestimmt.
- Versuchen Sie nicht selbst, die Kühl-/Gefrierkombination zu reparieren, auseinander zu nehmen oder zu verändern.
 - Nicht autorisierte Änderungen können Sicherheitsprobleme verursachen. Wenn wir eine nicht autorisierte Änderung rückgängig machen sollen, berechnen wir die vollen Kosten für Ersatzteile und Arbeitszeit.

Sicherheitsinformationen

- Verwenden Sie ausschließlich Normsicherungen (KEINESFALLS Überbrückungen aus Kupfer, Stahldraht usw.).
- Wenden Sie sich an Ihr nächstgelegenes Kundendienstcenter, wenn Ihre Kühl-/Gefrierkombination repariert oder neu installiert werden muss.
 - Andernfalls besteht Verletzungs- oder Brandgefahr bzw. die Gefahr von Stromschlägen oder Störungen des Geräts.
- Wenden Sie sich an Ihr nächstgelegenes Kundendienstcenter, wenn einer der inneren oder äußeren LED-Leuchten nicht mehr funktioniert.
- Wenn von der Kühl-/Gefrierkombination Brandgeruch oder Rauch ausgeht, ziehen Sie sofort den Netzstecker und wenden Sie sich an das nächstgelegene Kundendienstcenter von Samsung Electronics.
 - Andernfalls besteht die Gefahr eines Stromschlags oder Brands.
- Ziehen Sie den Netzstecker aus der Steckdose, bevor Sie die Beleuchtung im Innern des Geräts austauschen.
 - Andernfalls besteht die Gefahr eines Stromschlags.
- Wenden Sie sich an Ihr nächstgelegenes Kundendienstcenter, wenn Sie Probleme mit dem Austausch einer Leuchte (keine LED) haben.
- Wenn das Gerät mit einer LED-Leuchte ausgestattet ist, entfernen Sie die Lampenabdeckung und die Lampe an sich nicht selbst.
 - Wenden Sie sich an das nächstgelegene Kundendienstcenter.
- Stecken Sie den Netzstecker fest in die Steckdose.

-
- Verwenden Sie keine beschädigten Netzstecker bzw. Netzkabel und keine losen Steckdosen.
 - Andernfalls besteht die Gefahr eines Stromschlags oder Brands.

Warnhinweise im Betrieb

VORSICHT

- Frieren Sie bereits vollständig aufgetaute Lebensmittel nicht wieder ein. Legen Sie keine kohlenensäurehaltigen Getränke oder Sprudel in das Gerät. Legen Sie keine Flaschen oder Glasbehälter in das Gerät.
 - Wenn der Inhalt gefriert, kann das Glas platzen und zu Verletzungen führen.
- Um optimale Leistung des Geräts zu gewährleisten:
 - Stellen Sie Lebensmittel nicht zu nah an die Belüftungsschlitze auf der Rückseite des Geräts. Andernfalls kann die Luftzirkulation im Kühlteil behindert werden;
 - Geben Sie die gelagerten Lebensmittel in geeignete Kunststoffbeutel oder in luftdichte Behälter, bevor Sie sie in das Gerät legen;
 - Bewahren Sie keine Glasbehälter, Flaschen oder kohlenensäurehaltigen Getränke im Gefrierabteil auf. Sie können einfrieren und platzen. Geplatzte Getränkebehälter können Verletzungen verursachen.
 - Beachten Sie die maximale Aufbewahrungsdauer und das Verfallsdatum von tiefgefrorenen Lebensmitteln.

Sicherheitsinformationen

- Bewahren Sie keine Glasbehälter, Flaschen oder kohlesäurehaltigen Getränke im Gefrierabteil auf.
 - Die Behälter könnten beim Einfrieren platzen und zu Verletzungen führen.
- Legen Sie keine kohlesäurehaltigen Getränke oder Sprudel in das Gerät. Legen Sie keine Flaschen oder Glasbehälter in das Gerät.
 - Wenn der Inhalt gefriert, kann das Glas platzen und Verletzungen oder Sachschäden verursachen.
- Service-Garantie und Modifikationen.
 - Veränderungen und Modifikationen, die von einer Fremdpartei an diesem funktionstüchtigen Gerät durchgeführt werden, sind durch die Garantie von Samsung nicht gedeckt und Samsung haftet nicht für Sicherheitsprobleme, die durch solche von Fremdparteien vorgenommenen Modifikationen verursacht werden.
- Versperren Sie nicht die Lüftungsöffnungen im Innern der Kühl-/Gefrierkombination.
 - Wenn die Lüftungsöffnungen, insbesondere z. B. mit einer Kunststofftüte, versperrt werden, wird das Gerät möglicherweise zu stark gekühlt.
- Wischen Sie überschüssige Feuchtigkeit im Innern des Geräts ab, und lassen Sie die Gerätetür geöffnet.
 - Andernfalls können sich schlechte Gerüche und Ablagerungen bilden.
- Wenn die Kühl-/Gefrierkombination von der Stromversorgung getrennt wird, müssen Sie mindestens fünf Minuten warten, ehe sie sie wieder anschließen.

- Wenn das Gerät durch den Kontakt mit Wasser nass geworden ist, ziehen Sie den Netzstecker und wenden Sie sich an den Kundendienst von Samsung Electronics.
- Sie dürfen nicht auf Glasoberflächen schlagen oder sie übermäßiger Krafteinwirkung aussetzen.
 - Das Glas könnte brechen und zu Verletzungen und/oder Sachschäden führen.
- Seien Sie vorsichtig, damit Sie sich nicht die Finger einklemmen.
- Wenden Sie sich an Ihr nächstgelegenes Kundendienstcenter, wenn Ihre Kühl-/Gefrierkombination überschwemmt wird.
 - Andernfalls besteht die Gefahr eines Stromschlags oder Brands.
- Seien Sie vorsichtig, damit Sie sich nicht die Finger in der Schranktür einklemmen, wenn Sie sie öffnen oder schließen.
- Bewahren Sie kein Pflanzenöl in den Behältern der Kühlschrankschranktür auf. Das Öl kann zähflüssig werden, sodass ungenießbar wird und schwer zu gebrauchen ist. Darüber hinaus kann der offene Behälter auslaufen und das ausgetretene Öl kann dazu führen, dass Türfach Risse bekommt. Nach dem Öffnen eines Ölbehälters ist es am besten, den Behälter an einem kühlen und schattigen Ort wie einem Schrank oder einer Speisekammer aufzubewahren.
 - Beispiele für Pflanzenöl: Olivenöl, Maisöl, Traubenkernöl usw.

Sicherheitsinformationen

Warnhinweise zur Reinigung

VORSICHT

- Sprühen Sie keinesfalls Wasser direkt auf die Kühl-/Gefrierkombination.
 - Es besteht die Gefahr von Stromschlägen oder Bränden.
- Verwenden Sie keine Haartrockner, um das Innere des Geräts zu trocknen.
- Stellen Sie, um unangenehme Gerüche zu beseitigen, keinesfalls eine brennende Duftkerze in das Gerät.
 - Andernfalls besteht die Gefahr eines Stromschlags oder Brands.
- Sprühen Sie keine Reinigungsmittel direkt auf das Display.
 - Andernfalls können sich die Aufdrucke auf dem Display lösen.
- Wenn ein Fremdstoff, wie z. B. Wasser, in das Gerät eingedrungen ist, ziehen Sie den Netzstecker und wenden Sie sich an Ihr nächstgelegenes Kundendienstzentrum.
 - Andernfalls besteht die Gefahr eines Stromschlags oder Brands.
- Verwenden Sie ein sauberes, trockenes Tuch, um Fremdkörper oder Staub von den Stiften des Netzsteckers zu entfernen. Verwenden Sie kein nasses oder feuchtes Tuch, wenn Sie den Stecker reinigen.
 - Andernfalls besteht die Gefahr von Stromschlägen oder Bränden.
- Sprühen Sie zum Reinigen kein Wasser direkt auf das Gerät.

- Reinigen Sie das Gerät niemals mit Waschbenzin, Verdünner, Bleichmittel oder Chlor.
 - Andernfalls können Schäden an der Oberfläche des Geräts oder ein Brand die Folge sein.
- Ziehen Sie den Netzstecker aus der Steckdose, bevor Sie das Gerät reinigen oder Wartungsarbeiten durchführen.
 - Andernfalls besteht die Gefahr eines Stromschlags oder Brands.
- Verwenden Sie einen sauberen Schwamm oder ein weiches Tuch, jeweils in warmes Wasser und mildes Reinigungsmittel getränkt, um den Kühlschrank zu reinigen.
- Verwenden Sie keine scheuernden oder scharfen Reinigungsmittel wie Glasreinigersprays, Scheuermittel, brennbare Flüssigkeiten, Salzsäure, Reinigungswachse, konzentrierte Reinigungsmittel, Bleichmittel oder Reinigungsmittel, die Erdölprodukte enthalten, für die Reinigung von Außenflächen (Türen und Schränke), Kunststoffteilen, Tür- und Innenauskleidungen und Dichtungen.
 - Diese können das Material verkratzen oder beschädigen.
- Reinigen Sie keine Glaseinlegeböden oder Abdeckungen mit heißem Wasser, wenn sie kalt sind. Glaseinlegeböden und Abdeckungen können zerspringen, wenn sie plötzlichen Temperaturschwankungen ausgesetzt sind oder Kräfteeinwirkungen wie Stöße abbekommen oder hinfallen.

Sicherheitsinformationen

Kritische Warnhinweise zur Entsorgung

WARNUNG

- Achten Sie auf eine umweltgerechte Entsorgung des Verpackungsmaterials für dieses Gerät.
- Stellen Sie vor der Entsorgung sicher, dass die Rohre auf der Rückseite der Kühl-/Gefrierkombination nicht beschädigt sind.
- Als Kältemittel werden R-600a oder R-134a verwendet. Sie können dem Kompressoraufkleber auf der Rückseite Ihres Geräts oder dem Typenschild im Innern des Geräts entnehmen, welches Kältemittel für Ihre Kühl-/Gefrierkombination verwendet wurde. Wenn diese Kühl-/Gefrierkombination entzündliche Gase enthält (Kältemittel R-600a), wenden Sie sich an die örtlichen Behörden, die Ihnen Informationen über die sichere Entsorgung zur Verfügung stellen können.
- Entfernen Sie vor dem Entsorgen der Kühl-/Gefrierkombination die Tür und die Türdichtungen sowie die Verriegelung, damit nicht versehentlich Kinder oder Tiere im Gerät eingeschlossen werden können. Kinder müssen beaufsichtigt werden, um zu verhindern, dass sie mit dem Gerät spielen. Wenn ein Kind eingeschlossen ist, kann es sich verletzen und ersticken.
 - Wenn ein Kind im Gerät eingeschlossen ist, besteht Verletzungs- und Erstickungsgefahr.

-
- In der Isolierung wird Cyclopentan verwendet. Die im Isoliermaterial gebundenen Gase erfordern eine spezielle Entsorgung. Informationen zur umweltfreundlichen Entsorgung dieses Geräts erhalten Sie bei den örtlichen Behörden.
 - Bewahren Sie alle Verpackungsmaterialien außerhalb der Reichweite von Kindern auf, denn Verpackungsmaterial kann für Kinder gefährlich sein.
 - Wenn ein Kind sich einen Beutel über den Kopf zieht, kann es ersticken.

Weitere Tipps zur ordnungsgemäßen Verwendung

- Wenden Sie sich im Falle eines Stromausfalls an das örtliche Büro Ihres Stromversorgungsunternehmens, und fragen Sie, wie lange der Ausfall voraussichtlich dauern wird.
 - Die meisten Stromausfälle können innerhalb von ein bis zwei Stunden behoben werden und haben keine negativen Auswirkungen auf die im Gerät herrschende Temperatur. Während eines Stromausfalls sollten Sie jedoch die Gerätetür so selten wie möglich öffnen.
 - Sollte der Stromausfall länger als 24 Stunden andauern, entnehmen und entsorgen Sie das gesamte Gefriergut.



Sicherheitsinformationen

- Die Kühl-/Gefrierkombination funktioniert möglicherweise nicht ordnungsgemäß (Tiefgefrorenes kann auftauen oder die Temperaturen im Tiefkühlabteil können zu hoch steigen), wenn sie über einen längeren Zeitraum an einem Ort aufgestellt ist, an dem die Lufttemperaturen regelmäßig unter den Temperaturen liegen, für die das Gerät ausgelegt ist.
- Bestimmte temperaturempfindliche Lebensmittel sollten nicht gekühlt oder gar eingefroren werden, da sie ansonsten aufgrund ihrer speziellen Eigenschaften verderben können.
- Ihr Gerät ist frostfrei, d. h. der Abtauvorgang erfolgt automatisch und muss nicht manuell von Ihnen gestartet werden. Dies geschieht automatisch.
- Der Temperaturanstieg beim Abtauen erfüllt die ISO-Anforderungen. Wenn Sie jedoch beim Abtauen des Geräts einen übermäßigen Temperaturanstieg verhindern möchten, wickeln Sie das Gefriergut in mehrere Lagen Zeitungspapier.
- Frieren Sie bereits vollständig aufgetaute Lebensmittel nicht wieder ein.





Energiespartipps

- Stellen Sie das Gerät in einem kühlen, trockenen Raum mit ausreichender Belüftung auf. Stellen Sie sicher, dass es keinem direkten Sonnenlicht ausgesetzt ist und nicht in unmittelbarer Nähe von Wärmequellen (z. B. Heizkörper) aufgestellt wird.
- Für eine gute Energieeffizienz wird empfohlen, die Lüfter und Gitter nicht zu blockieren.
- Lassen Sie warme Lebensmittel erst abkühlen, bevor Sie sie in das Gerät stellen.
- Geben Sie tiefgefrorene Lebensmittel zum Auftauen in das Kühlabteil. Die niedrigen Temperaturen der tiefgefrorenen Lebensmittel können dann dazu genutzt werden, die übrigen Lebensmittel im Kühlabteil zu kühlen.
- Lassen Sie die Tür der Kühl-/Gefrierkombination nicht zu lange offen stehen, wenn Sie Lebensmittel hineinlegen oder herausnehmen. Je kürzer die Tür offen ist, desto weniger Frost entwickelt sich im Gefrierabteil.
- Es wird empfohlen, beim Aufstellen des Geräts auf ausreichend Freiraum an den Seiten und der Rückseite zu achten. Dies wird dazu beitragen, den Stromverbrauch zu senken und Ihre Energiekosten gering zu halten.
- Für eine möglichst effiziente Energienutzung wird empfohlen, alle Einsätze, wie z. B. Türfächer, Schubfächer oder Fachböden, in der vom Hersteller angegebenen Position im Gerät zu verwenden.
- Wählen Sie eine Einbautiefe von 580 mm. Eine geringere Einbautiefe führt zu einem höheren Energieverbrauch.



Sicherheitsinformationen

Dieses Gerät ist zur Verwendung im Haushalt und ähnlichen Umgebungen bestimmt, wie z. B.:

- in Küchen oder Kantinen in Geschäften, Büros und anderen Arbeitsumgebungen;
- durch die Gäste in Gasthäusern, Hotels, Motels und anderen Wohnumgebungen;
- in Frühstückspensionen und ähnlichen Umgebungen;
- in Gastronomiebetrieben und ähnlichen Bereichen außerhalb des Einzelhandels.



Hinweise zur WEEE-Kennzeichnung



Korrekte Entsorgung von Altgeräten (Elektroschrott)
(Gilt für Länder mit Abfalltrennsystemen)

Die Kennzeichnung auf dem Produkt, Zubehörteilen bzw. auf der dazugehörigen Dokumentation gibt an, dass das Produkt und Zubehörteile (z. B. Ladegerät, Kopfhörer, USB-Kabel) nach ihrer Lebensdauer nicht zusammen mit dem normalen Haushaltsmüll entsorgt werden dürfen. Entsorgen Sie dieses Gerät und Zubehörteile bitte getrennt von anderen Abfällen, um der Umwelt bzw. der menschlichen Gesundheit nicht durch unkontrollierte Müllbeseitigung zu schaden. Helfen Sie mit, das Altgerät und Zubehörteile fachgerecht zu entsorgen, um die nachhaltige Wiederverwertung von stofflichen Ressourcen zu fördern.

Private Nutzer wenden sich an den Händler, bei dem das Produkt gekauft wurde, oder kontaktieren die zuständigen Behörden, um in Erfahrung zu bringen, wo Sie das Altgerät bzw. Zubehörteile für eine umweltfreundliche Entsorgung abgeben können.

Gewerbliche Nutzer wenden sich an ihren Lieferanten und gehen nach den Bedingungen des Verkaufsvertrags vor. Dieses Produkt und elektronische Zubehörteile dürfen nicht zusammen mit anderem Gewerbemüll entsorgt werden.

Weitere Informationen zum Engagement von Samsung für die Umwelt und zu produktspezifischen Auflagen wie z. B. REACH finden Sie unter samsung.com/uk/aboutsamsung/samsungelectronics/corporatecitizenship/data_corner.html

(Nur für den Verkauf in Europa)



Installation

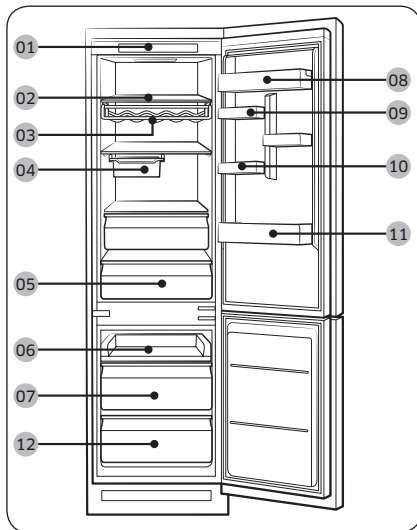
Befolgen Sie diese Anweisungen vor dem Einsatz sorgfältig, um eine ordnungsgemäße Installation dieser Kühl-/Gefrierkombination zu gewährleisten und Unfälle zu verhindern.

⚠️ WARNUNG

- Verwenden Sie die Kühl-/Gefrierkombination nur zu den in diesem Benutzerhandbuch beschriebenen Zwecken.
- Jegliche Wartung muss von Fachpersonal durchgeführt werden.
- Entsorgen Sie das Verpackungsmaterial des Geräts in Übereinstimmung mit den örtlichen Vorschriften.
- Um Stromschläge zu verhindern, ziehen Sie den Netzstecker vor Wartungsarbeiten oder dem Tausch von Bauteilen.

Die Kühl-/Gefrierkombination auf einen Blick

Das tatsächliche Aussehen und die mitgelieferten Zubehörteile der Kühl-/Gefrierkombination können sich je nach Modell und Land unterscheiden.



- 01 Bedienfeld
- 02 Fachboden im Kühlabteil
- 03 Weinregal *
- 04 Auszugsfach *
- 05 Schubfach im Kühlabteil
- 06 Auszugboden
- 07 Mittleres Schubfach im Gefrierabteil
- 08 Türfach für Milchprodukte
- 09 Mehrzwecktürfach
- 10 Eiereinsatz *
- 11 Türfach im Kühlabteil
- 12 Unteres Schubfach im Gefrierabteil

* Nur bestimmte Modelle

HINWEIS

- BRB2****8**, BRB2****9** : Verwenden Sie zum schnellen Einfrieren größerer Mengen von Lebensmitteln das untere Schubfach des Gefrierabteils.
- BRB2****0**, BRB2****1**, BRB2****4**, BRB2****5**, BRB2****6**, BRB2****7** : Verwenden Sie zum schnellen Einfrieren größerer Mengen von Lebensmitteln das Gefrierabteil, nachdem Sie dessen unteres Schubfach entfernt haben.
- Für beste Energieeffizienz müssen alle Fachböden, Schubfächer und Körbe wieder in ihre ursprüngliche Position gebracht werden.
- BRB2****0**, BRB2****1**, BRB2****4**, BRB2****5**, BRB2****6**, BRB2****7** : Um mehr Platz zu schaffen, können Sie den Auszugboden (6) und die beiden darunter befindlichen Schubfächer im Gefrierabteil (7, 12) herausnehmen, jedoch den Zwischenboden auf dem unteren Schubfach des Gefrierabteils an Ort und Stelle lassen. Sie haben keinen Einfluss auf die thermischen und mechanischen Eigenschaften. Das angegebene Volumen des Gefrierabteils wurde ohne diesen Boden und die Schubfächer berechnet.
- BRB2****8**, BRB2****9** : Um mehr Platz zu schaffen, können Sie den Auszugboden (6) und das mittlere Schubfach im Gefrierabteil (7) herausnehmen, jedoch den Zwischenboden auf dem unteren Schubfach des Gefrierabteils an Ort und Stelle lassen. Sie haben keinen Einfluss auf die thermischen und mechanischen Eigenschaften. Das angegebene Volumen des Gefrierabteils wurde ohne diesen Boden und das Schubfach berechnet.

Installation

Installation Schritt-für-Schritt

SCHRITT 1 Standort auswählen

Anforderungen an den Standort:

- Ebener, fester Untergrund ohne Teppich oder Bodenbelag, der die Entlüftung behindern könnte
- Nicht im direkten Sonnenlicht
- Ausreichend Platz zum Öffnen und Schließen der Tür
- Nicht in der Nähe von Wärmequellen
- Raum für Wartung und Service
- Temperaturbereich: 10 °C bis 43 °C

Effektiver Temperaturbereich

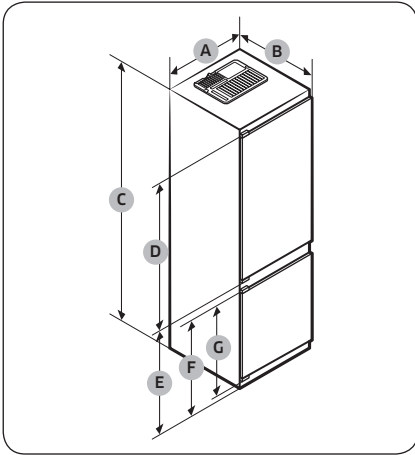
Die Kühl-/Gefrierkombination ist so ausgelegt, dass sie im Temperaturbereich ihrer Klimaklasse normal arbeitet.

Klimaklasse	Symbol	Raumtemperaturbereich (°C)	
		IEC 62552 (ISO 15502)	ISO 8561
Kalt gemäßigt (subnormal)	SN	+10 bis +32	+10 bis +32
Warm gemäßigt (normal)	N	+16 bis +32	+16 bis +32
Subtropisch	ST	+16 bis +38	+18 bis +38
Tropisch	T	+16 bis +43	+18 bis +43

HINWEIS

Die Kühlleistung und der Energieverbrauch der Kühl-/Gefrierkombination können von der Umgebungstemperatur, der Türöffnungshäufigkeit und der Position der Kühl-/Gefrierkombination beeinflusst werden. Wir empfehlen, angemessene Temperatureinstellungen zu verwenden.

Abmessungen des Geräts



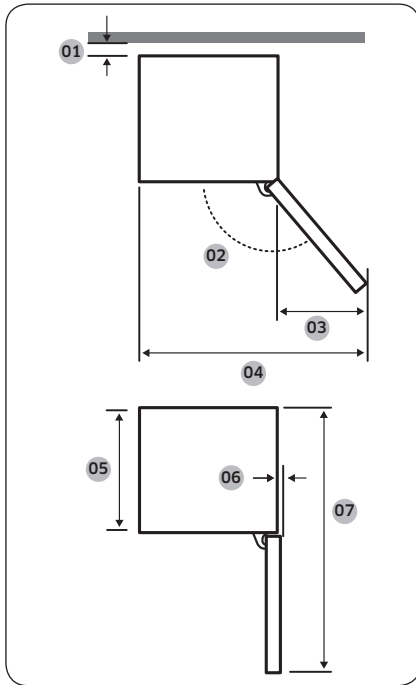
A	540±2
B	550±2
C	1775±2
D	971
E	735
F	671
G	621

(Einheit: mm)

Installation

Installation

Gesamtabmessungen des Produkts



Modell	BRB2601* FESTEHENDE AUSFÜHRUNG	BRB2600* SCHIEBEAUSFÜHRUNG
01*	30 empfehlen	
02	115° empfehlen	95° empfehlen
03	180	218
04	700	758
05	510	510
06	5	1
07	1055	1055

* 01: Vom Schrank bis zur Rückseite des Produkts.
(Einheit: mm)

HINWEIS

- Für den angegebenen Energieverbrauch wird davon ausgegangen, dass ein Abstand von 30 mm zwischen dem Schrank und der Rückseite des Gerätes eingehalten wird. Das Gerät funktioniert auch bei einem Abstand von weniger als 30 mm einwandfrei, verbraucht dann jedoch etwas mehr Energie.
- Wir empfehlen die Verwendung eines Schrankes mit 18 mm starken Wänden und Scharnieren mit weniger als 20 mm Stärke.

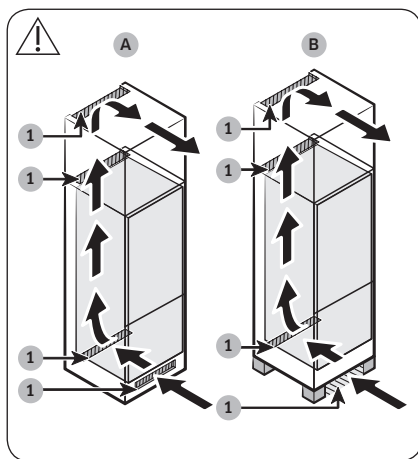
HINWEIS

- Die Abmessungen können je nach Messverfahren von den Werten der obigen Tabelle abweichen.
- Informationen zur Aufstellung als Einbaugerät erhalten Sie im Installationshandbuch.

Entlüftungssystem des Schrankes

Die in die Kühl-/Gefrierkombination eintretende Luft zirkuliert wie in der Abbildung dargestellt entlang dem Lüftungsweg (siehe Pfeilrichtung) des Schrankes. Der Schrank muss über eine Öffnung von mindestens 200 cm² (BxH: 500 mm x 40 mm) für den Lufteinlass wie auch für den Luftauslass verfügen. Außerdem muss der Schrank hinten eine Öffnung von mindestens 200 cm² (BxH: 500 mm x 40 mm) im unteren hinteren Bereich der Rückwand aufweisen.

Lufteinlass

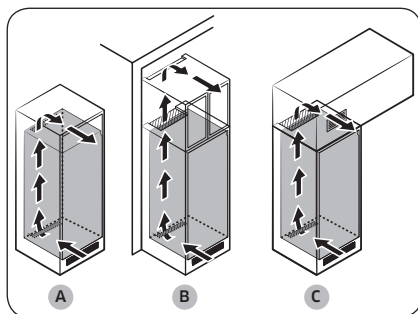


1	200 cm ²
---	---------------------

Der Lufteinlass muss je nach Art des Schrankes so wie in einem der folgenden Beispiele oder in einer ähnlichen Position angeordnet werden.

- A. Eine Lüftungsöffnung ist im Schrank enthalten.
- B. Ein Schrank mit Füßen.

Luftauslass



Der Luftauslass muss je nach Art des Schrankes so wie in einem der folgenden Beispiele oder in einer ähnlichen Position angeordnet werden.

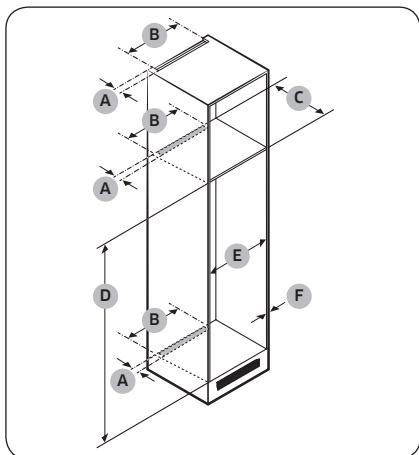
- A. Unmittelbar über der Kühl-/Gefrierkombination, optional mit Lüftungsgitter
- B. Nahe am Oberboden des Schrankes
- C. Über der Kühl-/Gefrierkombination, mit einer separat eingebauten Öffnung

⚠ VORSICHT

Unabhängig von der Schrankkonstruktion darf das Belüftungssystem durch keinerlei Art von Installation versperrt werden.

Installation

Maße des Schrankes



⚠ VORSICHT

Wenn der Schrank eine Tür hat, achten Sie darauf, dass die Tür nicht schwer ist, da sie ansonsten kippen oder abfallen könnte.

Schranktür	Dicke (mm)	Gewicht (kg)
Vor dem Kühlabteil	Min. 16	Max. 18
Am Gefrierabteil	Max. 19	Max. 12

Die im Folgenden aufgeführten Gerätestörungen werden nicht durch die Garantie abgedeckt.

1. Ungeeignete Standortbedingungen und falsche Schrankgrößen
2. Defekte Schränke
3. Fehler seitens des Installateurs oder des Anwenders

Abstand

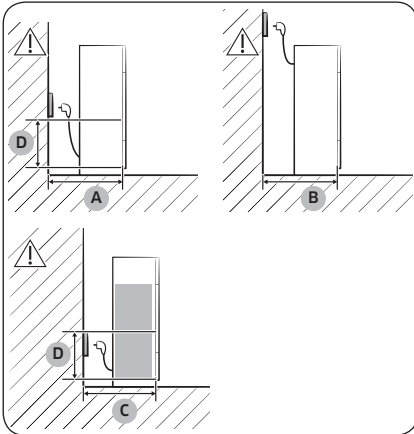
Informationen zum Platzbedarf für die Aufstellung erhalten Sie in den folgenden Bildern und Tabellen.

Modell		A (mm)	B (mm)	C (mm)	D (mm)	E (mm)	F (mm)	Anmerkung
BRB2600* SCHIEBEAUSFÜHRUNG	Min.	40	500	560	1778	560	-	Scharnier: 17 mm
	Empfehlen			580	1780	562	-	
	Max.			-	1782	-	19	
BRB2601* FESTEHEDE AUSFÜHRUNG	Min.	40	500	560	1778	555	-	
	Empfehlen			580	1780	562	-	
	Max.			-	1782	-	19	

📖 HINWEIS

- Der angegebene Energieverbrauch gilt bei einer Schranktiefe von 580 mm. Das Gerät funktioniert auch dann ordnungsgemäß, wenn die Schranktiefe 560 mm beträgt, verbraucht aber etwas mehr Energie.
- Wenn der Schrank höher als das maximale Maß (1782 mm) ist, müssen Sie andere Materialien verwenden, um die Lücke zu füllen.

Minimale Schranktiefe ohne die Tiefe der Kühlschranktür



A	Min. 590
B	Min. 560
C	Min. 580
D	240

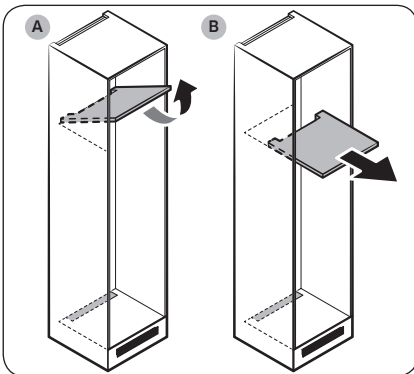
(Einheit: mm)

HINWEIS

Wenn Sie die Kühl-/Gefrierkombination in einem Schrank mit einer Tiefe von 560 mm aufstellen, achten Sie darauf, dass das Netzkabel seitlich der Kühl-/Gefrierkombination liegt, bevor Sie es in eine Steckdose stecken. Wenn das Netzkabel entlang der Rückseite der Kühl-/Gefrierkombination liegt, könnte es die Energieeffizienz verringern.

Schrankschranktyp

Es empfiehlt sich, einen der folgenden Schranktypen zu verwenden:

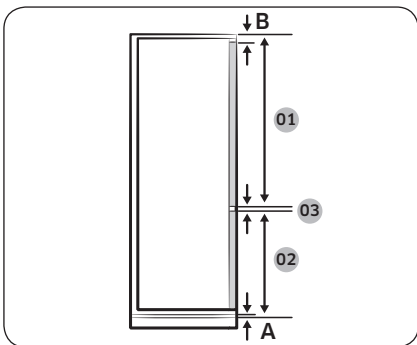
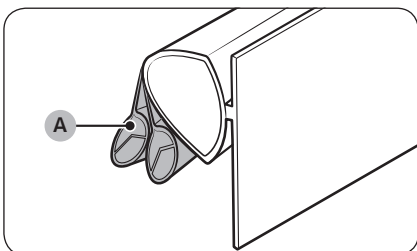
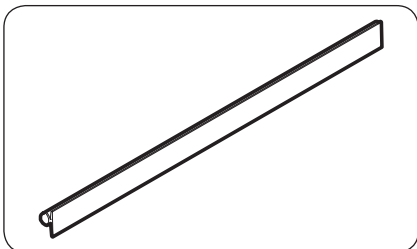


HINWEIS

Wenn Sie einen dieser Schranktypen verwenden, brauchen Sie für die Wartung einer defekten Telefonanlage die Haupteinheit nicht aus dem Schrank herauszunehmen. Wenn Sie einen anderen Schranktyp verwenden, müssen Sie für die Wartung die Haupteinheit aus dem Schrank herausnehmen.

- A. Klappausführung
- B. Schiebeausführung

Installation



HINWEIS

- Wird ein Schrank einer nicht empfohlenen Größe verwendet, kann die Dichtung zwischen der Kühl-/Gefrierkombination und dem Schrank lose sein, nachdem die Kühl-/Gefrierkombination in den Schrank geschoben wurde.

HINWEIS

- Wenn die Dichtung für BRB2601* Modelle (FESTSTEHENDE AUSFÜHRUNG) nicht richtig eingesetzt ist, spalten Sie die 2 zusätzlichen Zweige (A) der Dichtung ab, entfernen Sie sie nacheinander und versuchen Sie es erneut.

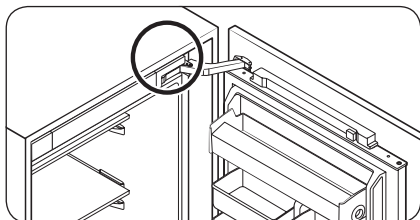
HINWEIS

Wenn Sie einen Schrank mit einem Abstand von 3 mm (03) installieren müssen, schlagen Sie in der nachstehenden Schrankübersicht nach.

Modell	BRB2601* FESTSTEHENDE AUSFÜHRUNG	BRB2600* SCHIEBEAUSFÜHRUNG
01	Min. 1063+B Max. 1076+B	Min. 1041+B Max. 1102+B
02	Min. 696+A Max. 709+A	Min. 670+A Max. 731+A
03	3 mm (Türspalt des Kühl- und Gefrierabteils)	

- A.** Unterkante der Frontplatte über der Belüftung
- B.** Überstand der Frontplatte

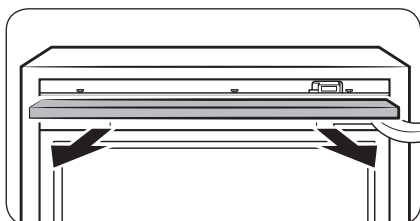
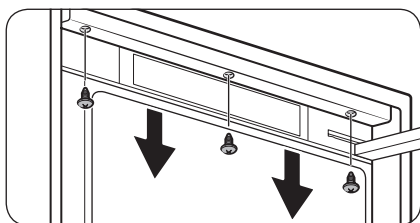
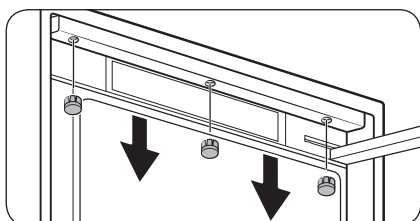
SCHRITT 2 Wi-Fi-Verbindung (nur entsprechend ausgestattete Modelle)



Mithilfe des Smart Home Dongle, der separat verkauft wird, können Sie die Kühl-/ Gefrierkombination per Fernzugriff steuern. Wenn Sie einen Smart Home Dongle kaufen möchten, richten Sie sich nach den Produktinformationen auf www.samsung.com.

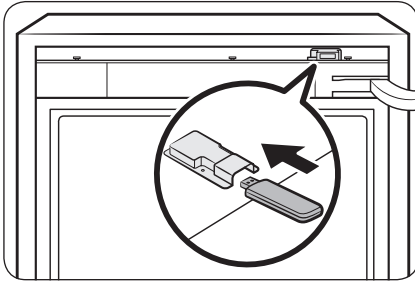
⚠ VORSICHT

- Es sind zwei Sorten von Smart Home Dongles erhältlich, von denen eine für Samsung Smart TV-Geräte, die andere für Haushaltsgeräte von Samsung bestimmt ist.
- Sie müssen einen Samsung Smart Home Dongle für Haushaltsgeräte kaufen. Alle anderen Dongles können Systemausfälle verursachen.

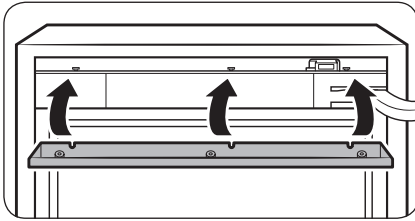


1. Öffnen Sie die Tür des Kühlabteils und entfernen Sie die drei Schraubenabdeckungen an der Decke der Haupteinheit mit einem Schlitzschraubendreher.
2. Lösen und entfernen Sie die Schrauben (3 Stk.).
3. Ziehen Sie die Deckenverkleidung vorsichtig heraus. Nun ist der Dongle-Anschluss zu sehen.

Installation



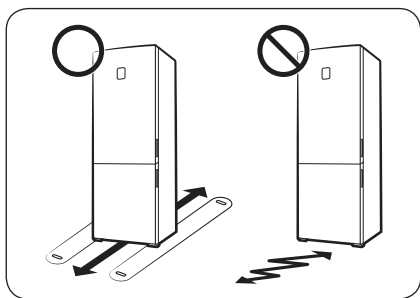
4. Setzen Sie den Smart Home-Dongle in den Anschluss ein. Vergewissern Sie sich, dass der Dongle richtig sitzt.



5. Setzen Sie die Deckenverkleidung wieder ein und ziehen Sie die (3) Schrauben fest, um sie zu fixieren.
6. Setzen Sie die Schraubabdeckungen wieder ein.



SCHRITT 3 Bodenbelag



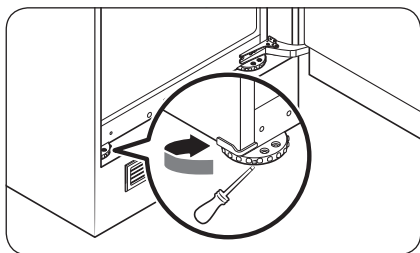
- Der Boden, auf dem die Kühl-/Gefrierkombination aufgestellt wird, muss das Gewicht des voll beladenen Geräts tragen können.
- Um den Boden zu schützen, legen Sie ein großes Stück Pappe unter jeden Fuß der Kühl-/Gefrierkombination.
- Sobald sich die Kühl-/Gefrierkombination in ihrer endgültigen Position befindet, sollten Sie sie nur noch bewegen, wenn dies erforderlich ist, um den Untergrund zu schützen. Wenn Sie ihn verschieben müssen, stellen Sie ihn auf eine dicke Pappe oder einen alten Teppich und ziehen Sie ihn damit an die gewünschte Stelle.

SCHRITT 4 Einstellen der Nivellierfüße

⚠ VORSICHT

- Die Kühl-/Gefrierkombination muss auf ebenem, festem Untergrund stehen. Andernfalls besteht die Gefahr von Verletzungen oder von Beschädigungen der Kühl-/Gefrierkombination.
- Führen Sie die Nivellierung mit der leeren Kühl-/Gefrierkombination durch. Achten Sie darauf, dass keine Lebensmittel in der Kühl-/Gefrierkombination bleiben.

Das Nivellieren der Kühl-/Gefrierkombination kann mit Hilfe der vorderen Standfüße erfolgen. Diese verfügen zu diesem Zweck über eine Spezialschraube (Nivellierschraube). Verwenden Sie zum Nivellieren einen Schlitzschraubendreher.

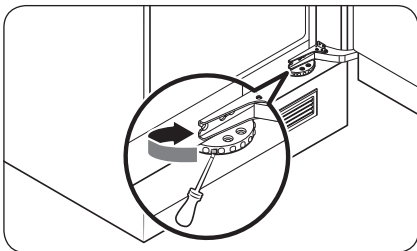


So stellen Sie die Höhe auf der linken Seite ein:

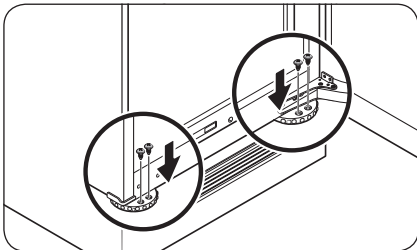
Setzen Sie an der Nivellierschraube am vorderen linken Standfuß einen Schlitzschraubendreher an. Drehen Sie die Nivellierschraube im Uhrzeigersinn, um das Gerät anzuheben und gegen den Uhrzeigersinn, um es abzusenken.



Installation

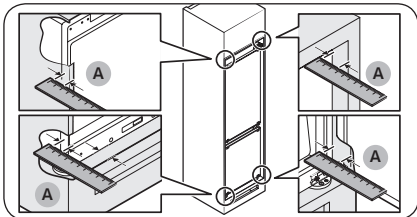


So stellen Sie die Höhe auf der rechten Seite ein: Setzen Sie an der Nivellierschraube am vorderen rechten Standfuß einen Schlitzschraubendreher an. Drehen Sie die Nivellierschraube im Uhrzeigersinn, um das Gerät anzuheben und gegen den Uhrzeigersinn, um es abzusenken.



HINWEIS

Achten Sie darauf, dass ein Abstand von 41 mm (A: sowohl für Gleitscharniere als auch für Festscharniere) zwischen der Kühl-/Gefrierkombination und den Wänden des Schrankes bzw. der Nische eingehalten wird. Befestigen Sie dann mithilfe der Schrauben die vorderen Füße.

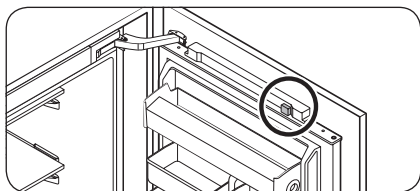




SCHRITT 5 Anfangseinstellungen

Nachdem Sie die folgenden Schritte ausgeführt haben, sollte das Gerät voll einsatzfähig sein.

1. Entfernen Sie von jeder Fachecke die PE-Schaumfolie, die die Kühl-/Gefrierkombination während des Transports schützt.
2. Öffnen Sie die Tür und prüfen Sie, ob die Innenbeleuchtung angeht.



3. Entfernen Sie die PE-Schaumfolie von dem Magneten oben an der Tür.

4. Stellen Sie die niedrigste Temperatur ein, und warten Sie eine Stunde. Das Gefrierabteil ist nun leicht gekühlt und der Motor läuft störungsfrei.
5. Warten Sie, bis die Kühl-/Gefrierkombination die eingestellte Temperatur erreicht hat. Sie können die Kühl-/Gefrierkombination nun verwenden.

HINWEIS

Wenn die Kühl-/Gefrierkombination angeschaltet wird, ertönt ein Alarmsignal. Um den Alarm zu deaktivieren, drücken Sie die Tasten **Freezer (Gefrierabteil)** oder **Fridge (Kühlabteil)** erneut.

SCHRITT 6 Temperaturalarm (nur bestimmte Modelle)

Typ 1

- In der Temperaturanzeige der Kühl-/Gefrierkombination blinkt „-“ und es wird ein Alarm erzeugt, wenn der Gefrierraum zu warm ist. Das kann passieren, wenn das Gefrierabteil nach einem Stromausfall zu warm wird.
- Drücken Sie in diesem Fall auf **Freezer (Gefrierabteil)** oder **Fridge (Kühlabteil)**. Die jeweils höhere Temperatur wird 5 Sekunden lang angezeigt. Danach wird die aktuelle Temperatur angezeigt. Um den Alarm zu deaktivieren, drücken Sie auf **Door Alarm (Türalarm)**.

Typ 2

- Die Temperaturanzeige der Kühl-/Gefrierkombination blinkt und es wird ein Alarm erzeugt, wenn der Gefrierraum zu warm ist. Das kann passieren, wenn das Gefrierabteil nach einem Stromausfall zu warm wird. Um den Alarm zu deaktivieren, drücken Sie die Tasten **Freezer (Gefrierabteil)** oder **Fridge (Kühlabteil)** erneut.



Installation

SCHRITT 7 Letzte Kontrolle

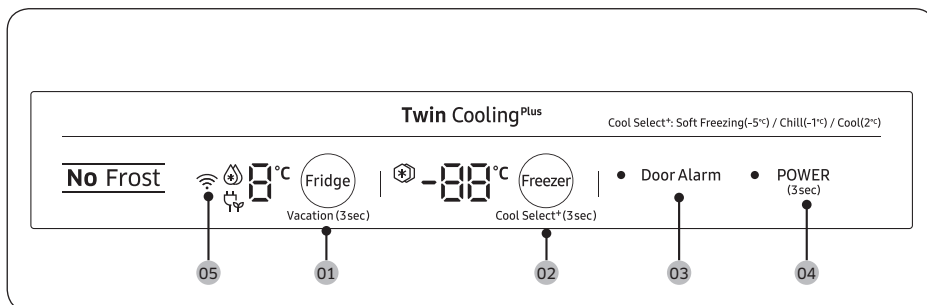
Bestätigen Sie nach Abschluss der Installation, dass:

- die Kühl-/Gefrierkombination an eine Steckdose angeschlossen und ordnungsgemäß geerdet ist.
- die Kühl-/Gefrierkombination in ausreichendem Abstand von der Wand oder dem Schrank und auf einer flachen, ebenen Fläche aufgestellt ist.
- die Kühl-/Gefrierkombination waagrecht und sicher im Einbauschränk steht.
- die Tür frei öffnet und schließt, und dass die Innenbeleuchtung sich automatisch einschaltet, wenn Sie die Tür öffnen.

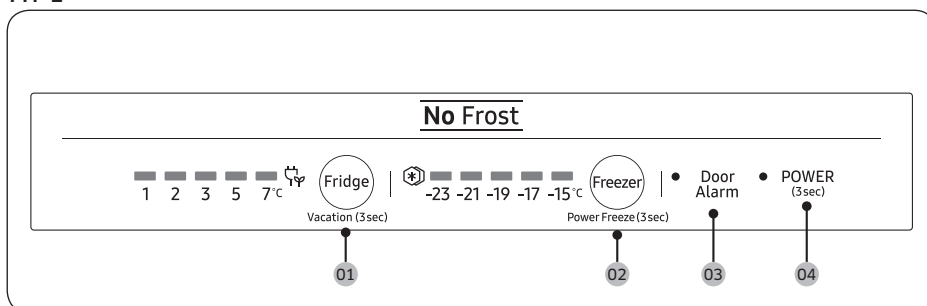
Bedienung

Funktionsbereich

TYP 1



TYP 2



01 Fridge (Kühlabteil) / Vacation (Abwesenheit) **02** Freezer (Gefrierabteil) / Power Freeze (Turbokälte) / Cool Select+ *

03 Door Alarm (Türalarm)

04 Power (Ein/Aus)

05 Netzwerkverbindung *

* Nur bestimmte Modelle

HINWEIS





Die LED-Anzeigen werden alle zugleich eingeschaltet, wenn die Tür geöffnet wird, und zugleich ausgeschaltet, wenn sie geschlossen wird.

Bedienung

01 Kühlabteil / Abwesenheit (3 Sek)

Fridge (Kühlabteil)	<p>Um die Kühlabteilstemperatur einzustellen, drücken Sie auf Fridge (Kühlabteil) und wählen Sie die entsprechende Temperatur.</p> <p>Sie können eine Temperatur zwischen 1 °C und 7 °C einstellen. (Standardwert: 3 °C).</p> <p>Turbokühlung (Typ 1)</p> <p>Turbokühlung beschleunigt das Abkühlen bei maximaler Lüfterdrehzahl. Das Kühlabteil läuft zweieinhalb Stunden lang mit voller Leistung weiter. Danach wird das Gerät wieder mit der vorher eingestellten Temperatur betrieben.</p> <ul style="list-style-type: none">• Um Turbokühlung zu aktivieren, stellen Sie die Temperatur auf 1 °C ein, und drücken Sie dann Fridge (Kühlabteil), um Turbokühlung zu aktivieren. Die entsprechende Anzeige (🌀) leuchtet auf, und die Kühl-/Gefrierkombination beschleunigt das Abkühlen für Sie.• Um den Modus Turbokühlung zu deaktivieren, drücken Sie erneut auf Fridge (Kühlabteil). Dann wird die Temperatur des Kühlabteils wieder auf 7 °C zurückgesetzt. <p>HINWEIS</p> <p>Turbokühlung erhöht den Stromverbrauch. Wenn Sie die Funktion nicht benötigen, dürfen Sie nicht vergessen, sie zu deaktivieren und wieder die vorherige Temperatur einzustellen.</p>
Vacation (Abwesenheit)	<p>Wenn Sie in Urlaub fahren, auf Geschäftsreise sind oder das Gerät für längere Zeit nicht benötigen, verwenden Sie den Modus Abwesenheit.</p> <ul style="list-style-type: none">• Zum Aktivieren von Abwesenheit halten Sie die Taste Fridge (Kühlabteil) 3 Sekunden lang gedrückt. Die Abwesenheitsanzeige (🌴) wird eingeschaltet und die Anzeige der Kühlabteilstemperaturen wird ausgeschaltet. Die Temperatur des Kühlabteils wird auf unter 17 °C geregelt, aber das Gefrierabteil bleibt mit der vorherigen Einstellung eingeschaltet.• Zum Deaktivieren von Abwesenheit halten Sie die Taste Fridge (Kühlabteil) erneut 3 Sekunden lang gedrückt. Das Kühlabteil wechselt wieder zur vorherigen Temperatureinstellung. <p>HINWEIS</p> <ul style="list-style-type: none">• Stellen Sie sicher, dass Sie alle Lebensmittel aus dem Kühlabteil entfernt haben, bevor Sie den Abwesenheitsmodus verwenden.• Der Abwesenheitsmodus wird automatisch deaktiviert, sobald Sie eine andere Kühlabteilstemperatur einstellen.

02 Gefrierabteil / Turbokälte (3 Sek) / Cool Select+ (3 Sek)

<p>Freezer (Gefrierabteil)</p>	<p>Die Taste Freezer (Gefrierabteil) kann verwendet werden, um die Gefrieratemperatur einzustellen. Es können Temperaturen zwischen -15 °C und -23 °C eingestellt werden. (Standardwert: -19 °C).</p> <p> HINWEIS Im Modus „Cool Select“ können Sie die Temperatur nicht ändern.</p>
<p>Power Freeze (Turbokälte)</p>	<p>Bei Turbokälte wird mit maximaler Lüfterdrehzahl gearbeitet, um das Einfrieren zu beschleunigen. Die Kühl-/Gefrierkombination läuft 50 Stunden lang mit voller Leistung. Danach wird das Gerät wieder mit der vorher eingestellten Temperatur betrieben.</p> <p>Typ 1</p> <ul style="list-style-type: none"> • Um Turbokälte zu aktivieren, stellen Sie die Temperatur auf -23 °C ein, und drücken Sie dann Freezer (Gefrierabteil), um Turbokälte zu aktivieren. Die entsprechende Anzeige () leuchtet auf, und die Kühl-/Gefrierkombination beschleunigt das Einfrieren. • Wenn der Vorgang Turbokälte beendet ist, erlischt die entsprechende Anzeige, und das Gerät wird wieder mit der vorherigen Temperatureinstellung betrieben. • Um den Modus Turbokälte zu deaktivieren, drücken Sie erneut auf Freezer (Gefrierabteil). Das Gefrierabteil wechselt wieder zur vorherigen Temperatureinstellung. • Um große Mengen an Lebensmitteln einzufrieren, aktivieren Sie Turbokälte mindestens 20 Stunden, bevor Sie die Lebensmittel in das Gefrierabteil stellen. <p>Typ 2</p> <ul style="list-style-type: none"> • Zum Aktivieren von Turbokälte halten Sie die Taste Freezer (Gefrierabteil) 3 Sekunden lang gedrückt, um Turbokälte zu aktivieren. Die entsprechende Anzeige () leuchtet auf, und die Kühl-/Gefrierkombination beschleunigt das Einfrieren. • Zum Deaktivieren von Turbokälte halten Sie die Taste Freezer (Gefrierabteil) 3 Sekunden lang gedrückt. Das Gefrierabteil wechselt wieder zurück zur vorherigen Temperatureinstellung und die Anzeige erlischt. • Um große Mengen an Lebensmitteln einzufrieren, aktivieren Sie Turbokälte mindestens 20 Stunden, bevor Sie die Lebensmittel in das Gefrierabteil stellen. <p> HINWEIS Turbokälte erhöht den Stromverbrauch. Wenn Sie die Funktion nicht mehr benötigen, dürfen Sie nicht vergessen, sie zu deaktivieren und wieder die vorherige Temperatur einzustellen.</p>

Bedienung

Cool Select+ (Typ 1)	<p>Wenn Sie Cool Select+ 3 Sekunden lang gedrückt halten, wechselt die Betriebsart in dieser Reihenfolge: Tiefgefrieren → Einfrieren (-5 °C) → Kalt (-1 °C) → Kühl (2 °C)</p> <p>⚠ VORSICHT</p> <ul style="list-style-type: none"> • Wenn Sie die Betriebsart von Gefrierabteil zu Cool Select+ umschalten, kann Saft oder Flüssigkeit aus Lebensmitteln im Gerät austreten. • Bewahren Sie Fleisch- oder Fischprodukte nicht für längere Zeit im Modus Cool Select+ auf. Die Lebensmittel frieren möglicherweise ein oder verderben, weil die Temperatureinstellungen für die gelagerten Lebensmittel nicht geeignet sind. • Wenn sich die Kühl-/Gefrierkombination nach einer längeren Zeit ohne Aktivität wieder einschaltet, werden die Cool Select+-Einstellungen möglicherweise wieder auf die Werkseinstellungen zurückgesetzt. Überprüfen Sie die Cool Select+-Einstellungen, ehe Sie die Kühl-/Gefrierkombination verwenden.
-------------------------	--

03 Türalarm

Door Alarm (Türalarm)	<p>Sie können zur Erinnerung einen Alarm einstellen. Wenn Sie die Tür mehr als 2 Minuten lang offen lassen, ertönt ein Alarmsignal und die Alarmanzeige blinkt.</p> <p>Sie können zwischen aktiviertem und deaktiviertem Alarm umschalten, indem Sie die Taste Door Alarm (Türalarm) drücken.</p>
Geräteauthentifizierung	<p>Befolgen Sie beim Verbinden der Kühl-/Gefrierkombination mit der Samsung Smart Home App oder mit Samsung Smart-Geräten, z. B. mit Samsung Smart TV-Geräten, den Anweisungen auf dem Bildschirm der App bzw. des Geräts und halten Sie Door Alarm (Türalarm) 5 Sekunden lang gedrückt. Im Anzeigebereich für die Temperatur wird 5 Sekunden lang „on (Ein)“ angezeigt, bevor die Authentifizierung fortgeführt wird. Beachten Sie, dass diese Authentifizierung keine Auswirkung auf die Bediensperre hat.</p>

04 Ein/Aus (3 Sek)

Power (Ein/Aus)	<p>Halten Sie die Taste Power (Ein/Aus) 3 Sekunden lang gedrückt, um die Kühl-/Gefrierkombination einzuschalten. Das Kühlabteil wie auch das Gefrierabteil werden eingeschaltet und aktivieren die Lampen dementsprechend.</p> <p>Wenn Sie die Taste Power (Ein/Aus) 3 Sekunden lang gedrückt halten, wird die Kühl-/Gefrierkombination (Kühlabteil wie auch das Gefrierabteil) zusammen mit den Leuchten im Gerät ausgeschaltet.</p>
-----------------	---

05 Netzwerkanchluss (nur entsprechend ausgestattete Modelle)

Sie können den optional erhältlichen (separat verkauften) Smart Home Dongle verwenden, um Ihre Kühl-/Gefrierkombination über die Samsung Smart Home App zu steuern und zu überwachen. Weitere Informationen über Samsung Smart Home können Sie dem Abschnitt „Samsung Smart Home“ entnehmen.

HINWEIS

- Empfohlene Verschlüsselungssysteme sind unter anderem WPA/TKIP und WPA2/AES. Neuere oder nicht genormte Wi-Fi-Authentifizierungsprotokolle werden nicht unterstützt.
- Drahtlose Netzwerke können durch die sie umgebende drahtlose Kommunikationsumgebung beeinflusst werden.
- Wenn Ihr Internetdienstanbieter die MAC-Adresse Ihres PCs oder Modems zur Identifikation gespeichert hat, kann Ihr Samsung Smart Refrigerator sich möglicherweise nicht mit dem Internet verbinden. Wenn dies der Fall ist, wenden Sie sich für technische Unterstützung an Ihren Internetdienstanbieter.
- Die Firewall-Einstellungen Ihres Netzwerks können den Zugriff Ihres Samsung Smart Refrigerator auf das Internet verhindern. Wenden Sie sich für technische Unterstützung an Ihren Internetdienstanbieter. Wenn dieses Problem weiter besteht, kontaktieren Sie das nächste Samsung-Kundendienstzentrum oder einen Samsung-Händler.
- Informationen zur Konfiguration der Zugangspunkteinstellungen finden Sie im Benutzerhandbuch unter Zugangspunkte (AP).
- Samsung Smart Refrigerators unterstützen Wi-Fi 2,4 GHz mit IEEE 802.11 b/g/n und SoftAP Protokolle (IEEE 802.11 n empfohlen).
- Nicht zugelassene Wi-Fi-Router können sich möglicherweise nicht mit den jeweiligen Samsung Smart Refrigerators verbinden.



Bedienung

Samsung Smart Home (nur entsprechend ausgestattete Modelle)

Installation

Besuchen Sie Google Play Store, Galaxy Apps oder Apple App Store und suchen Sie nach "Samsung Smart Home". Laden Sie die von Samsung Electronics zur Verfügung gestellte Samsung Smart Home App herunter und installieren Sie diese auf Ihrem Mobilgerät.

HINWEIS

- Die Samsung Smart Home App ist für Android 4.0 (ICS) oder höher bzw. iOS 8.0 oder höher ausgelegt und für Samsung Smartphones (Galaxy S und Galaxy Note-Serie) optimiert. Auf anderen Smartphone-Modellen werden manche Funktionen möglicherweise abweichend ausgeführt.
- Der Hersteller kann nach seinem Ermessen die Samsung Smart Home App zur Verbesserung der Leistung jederzeit ohne Vorankündigung ändern oder die Unterstützung einstellen.

Samsung-Konto

Für die Nutzung der App müssen Sie ein Samsung-Konto einrichten. Wenn Sie kein Samsung-Konto haben, befolgen Sie die Anweisungen der App zur Erstellung eines kostenlosen Samsung-Kontos.

Erste Schritte

1. Stecken Sie den Smart Home Dongle in der richtigen Orientierung in die entsprechende Buchse an Ihrer Kühl-/Gefrierkombination.
2. Starten Sie die Samsung Smart Home App und melden Sie sich mit Ihrem Samsung-Konto an. iPhone-Nutzer müssen die Anmeldeinformationen bei jedem Zugriff auf die App erneut eingeben.
3. Wählen Sie **Add Device (Gerät hinzufügen)** und tippen Sie anschließend auf **Refrigerator (Kühl-/Gefrierkombination)**.
4. Befolgen Sie die Anweisungen auf dem Bildschirm, um die erforderlichen Informationen über den Router einzugeben, und tippen Sie dann auf **Next (Weiter)**.
5. Halten Sie **Fridge (Kühlabteil)** mehr als 5 Sekunden lang gedrückt, bis im Display "AP (Zugangspunkt)" angezeigt wird. Ihre Kühl-/Gefrierkombination wird in der App registriert.
6. Wenn die Registrierung des Geräts abgeschlossen ist, erscheint in der Samsung Smart Home App das Symbol für die Kühl-/Gefrierkombination.
7. Tippen Sie auf das Symbol für die Kühl-/Gefrierkombination, um die Seite für die Kühl-/Gefrierkombination zu öffnen.
8. Wenn eine Netzwerkverbindung hergestellt ist, leuchtet das Wi-Fi-Symbol an Ihrer Kühl-/Gefrierkombination auf.

Kühlschrank-App

Integrierte Steuerung

Sie können Ihre Kühl-/Gefrierkombination von zu Hause aus und von unterwegs überwachen und steuern.

- Tippen Sie auf das Kühlschrank-Symbol, um die Kühlschrankseite von Samsung Smart Home zu öffnen.
- Prüfen Sie den Betriebsstatus und Benachrichtigungen in Bezug auf Ihre Kühl-/Gefrierkombination und ändern Sie gegebenenfalls die Optionen oder Einstellungen.

HINWEIS

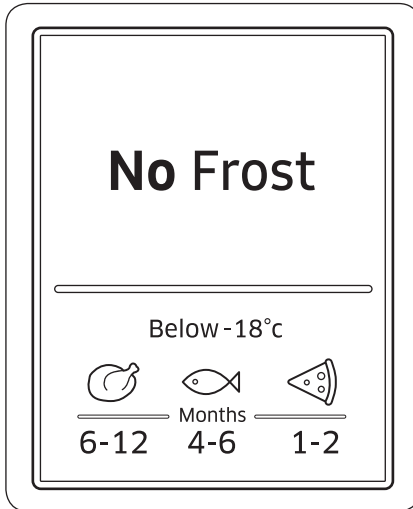
Einige Optionen und Einstellungen der Kühl-/Gefrierkombination können nicht über die Fernbedienung ausgeführt werden.



Kategorie	Element	Beschreibung
Überwachung	Kühlabteiltemperatur	Zeigt die aktuelle Temperatureinstellung für das Kühlabteil an.
	Temperatur im Gefrierabteil	Zeigt die aktuelle Solltemperatur des Gefrierabteils an.
	Selbstdiagnose	Erkennt Betriebsstörungen des Kühlschranks.
Funktionen	Turbokühlung	Sie können die Funktion Turbokühlung ein- und ausschalten und die aktuellen Einstellungen überprüfen.
	Superkälte	Sie können Superkälte ein- und ausschalten und die aktuellen Einstellungen überprüfen.
Alarme	Zu hohe Temperatur	Dieser Alarm wird ausgelöst, wenn das Kühl- oder Gefrierabteil eine zu hohe Temperatur aufweist.
	Gerätetür geöffnet.	Dieser Alarm wird ausgelöst, wenn die Tür des Kühl- oder Gefrierabteils eine bestimmte Zeit lang offen gelassen wird.

Bedienung

Lagerungshinweise



Die Zahlen im unteren Teil dieser Abbildung geben die Lagerzeit für die gleich darüber angezeigten Lebensmittel an. Beispiel: 4 bis 6 Monate für Fischprodukte.

Einfrieren von Lebensmitteln

1. Packen Sie die Lebensmittel mit geeigneten Verpackungsmaterialien luftdicht ein.
2. Verschließen Sie die Verpackung.
3. Beschriften Sie die Verpackung mit Angaben über Inhalt und Datum.

Verpackungsmaterialien

- Geeignete Materialien für die Verpackung von Lebensmitteln sind Kunststofffolie, Beutel aus Polyethylen-Blasfolie, Alufolie und Gefrierdosen.
- Ungeeignete Materialien für die Verpackung von Lebensmitteln sind Packpapier, Pergamentpapier, Cellophan, Müllsäcke und gebrauchte Einkaufstüten.

Verschlussmaterialien

Gummibänder, Kunststoffclips, Schnur, kältebeständiges Klebeband oder ähnliches. Gefrierbeutel und Polyethylen-Blasfolie können mit einem Folienschweißgerät verschlossen werden.

Lagerzeiten für eingefrorene Lebensmittel

Die Lagerzeiten unterscheiden sich je nach Lebensmitteltyp und Lagertemperatur. Die folgende Auflistung basiert auf einer Temperatur von -18 °C (0 °F):

- Frisches Geflügel (ganze Hühnchen), Frischfleisch (Steaks, Braten): bis zu 12 Monate
- Fisch (magere Fischarten, gekochter Fisch), frische Garnelen, Jakobsmuscheln, Tintenfisch: bis zu 6 Monate
- Pizza, Wurstprodukte: bis zu 2 Monate

HINWEIS

Weitere Informationen finden Sie auf der Website der FDA (<http://www.fda.gov/>).

Auftauen

Gefriergut kann folgendermaßen aufgetaut werden:

- Auf natürlichem Wege bei Zimmertemperatur
- Auf natürlichem Wege im Kühlabteil
- Im Backofen mit oder ohne Wärmeunterstützung
- In einem Mikrowellengerät.

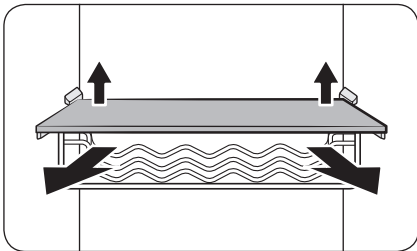
HINWEIS

- Frieren Sie aufgetaute Lebensmittel nicht wieder ein. Einige Teile des Lebensmittels gefrieren möglicherweise nicht vollständig.
- Bewahren Sie Gefriergut niemals über die maximale Lagerzeit hinaus auf.

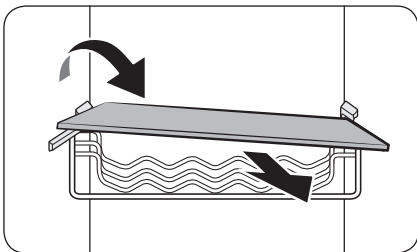
Pflege

Umbau und Pflege

Fachböden / Weinregal (nur bestimmte Modelle)

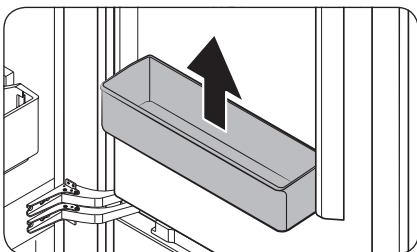


1. Heben Sie den Fachboden (bzw. das Weinregal) zum Herausziehen leicht am hintere Ende an.



2. Kippen Sie den Fachboden (bzw. das Weinregal) zum Herausnehmen diagonal an.

Türfach des Kühlabteils / Mehrzwecktürfach



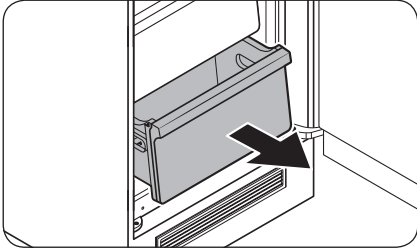
Fassen Sie das Türfach mit beiden Händen und ziehen Sie es dann nach oben heraus.

⚠ VORSICHT

Um Unfälle zu vermeiden, leeren Sie die Türfächer vor dem Ausbau.

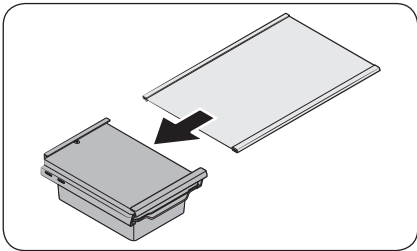


Schubfach im Kühlteil / Schubfach im Gefrierabteil



Fassen Sie das Schubfach auf der Vorderseite an und ziehen Sie es nach oben heraus.

Schiebeboden



1. Heben Sie die Rückseite des Fachs an und ziehen Sie das Fach nach vorn.
2. Schieben Sie das Fach seitlich heraus.



Pflege

Reinigen

Innen und außen

WARNUNG

- Verwenden Sie Benzin, Verdüner oder Haushalts-/Autoreiniger wie Clorox™ nicht zu Reinigungszwecken. Andernfalls können Schäden an der Oberfläche des Geräts oder ein Brand die Folge sein.
- Sprühen Sie kein Wasser auf die Kühl-/Gefrierkombination. Andernfalls besteht die Gefahr von Stromschlägen.

Entfernen Sie eventuelle Fremdkörper (z. B. Staub oder Wasser) in regelmäßigen Abständen mit einem trockenen Tuch vom Netzstecker und von den Kontakten.

1. Ziehen Sie das Netzkabel aus der Steckdose.
2. Verwenden Sie ein angefeuchtetes, weiches, fusselfreies Tuch oder ein Papiertuch, um die Innen- und Außenflächen der Kühl-/Gefrierkombination zu reinigen.
3. Wenn Sie fertig sind, verwenden Sie ein trockenes Tuch oder ein Papiertuch, um das Gerät gründlich zu trocknen.
4. Verbinden Sie das Netzkabel mit der Steckdose.

Ersetzen von Teilen

LED-Lampen

Um Leuchten auszutauschen, wenden Sie sich an das nächstgelegene Samsung-Kundendienstzentrum.

WARNUNG

- Die Leuchten können nicht vom Benutzer gewartet werden. Versuchen Sie nicht, eine Lampe selbst auszutauschen. Es besteht Stromschlaggefahr.

Fehlerbehebung

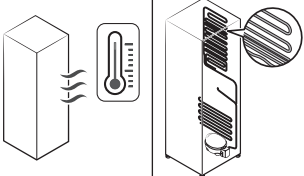
Überprüfen Sie die unten stehend aufgeführten Punkte, ehe Sie den Kundendienst anrufen. Alle Serviceanrufe, die sich nicht auf Fehlfunktionen beziehen, werden dem Benutzer in Rechnung gestellt.

Allgemein

Temperatur

Problem	Mögliche Ursachen	Lösung
Kühlabteil/Gefrierabteil funktionieren nicht. Die Temperatur im Kühlabteil/Gefrierabteil ist zu hoch.	<ul style="list-style-type: none">• Das Netzkabel ist nicht richtig eingesteckt.	<ul style="list-style-type: none">• Verbinden Sie das Netzkabel richtig mit der Steckdose.
	<ul style="list-style-type: none">• Die Temperaturregelung ist nicht richtig eingestellt.	<ul style="list-style-type: none">• Stellen Sie eine niedrigere Temperatur ein.
	<ul style="list-style-type: none">• Die Kühl-/Gefrierkombination wurde in der Nähe einer Wärmequelle oder in direktem Sonnenlicht aufgestellt	<ul style="list-style-type: none">• Schützen Sie die Kühl-/Gefrierkombination vor direkter Sonneneinstrahlung oder Wärmequellen.
	<ul style="list-style-type: none">• Kein ausreichender seitlicher oder rückwärtiger Abstand der Kühl-/Gefrierkombination.	<ul style="list-style-type: none">• Stellen Sie sicher, dass zur Rückwand und zu den Seitenwänden des Schrankes mindestens 7 mm Abstand bestehen.
	<ul style="list-style-type: none">• Der Abwesenheitsmodus ist aktiviert.	<ul style="list-style-type: none">• Deaktivieren Sie den Abwesenheitsmodus.
Kühlabteil/Gefrierabteil kühlen zu stark.	<ul style="list-style-type: none">• Die Kühl-/Gefrierkombination ist überladen. Die Lüftungsöffnungen der Kühl-/Gefrierkombination sind mit Lebensmitteln verstellt.	<ul style="list-style-type: none">• Überladen Sie die Kühl-/Gefrierkombination nicht. Verstellen Sie Lüftungsöffnungen nicht mit Lebensmitteln.
	<ul style="list-style-type: none">• Die Temperaturregelung ist nicht richtig eingestellt.	<ul style="list-style-type: none">• Stellen Sie eine höhere Temperatur ein.

Fehlerbehebung

Problem	Mögliche Ursachen	Lösung
Innenwand ist heiß.	<ul style="list-style-type: none"> Die Kühl-/Gefrierkombination hat hitzebeständige Rohrleitungen in der Innenwand. 	<ul style="list-style-type: none"> Um Kondensation zu verhindern, wurde die Kühl-/Gefrierkombination an den vorderen Ecken mit wärmeisolierten Rohren ausgestattet. Dieses Gerät arbeitet bei höheren Umgebungstemperaturen möglicherweise nicht effektiv. Dies ist keine Fehlfunktion des Geräts. 

Gerüche

Problem	Mögliche Ursachen	Lösung
Die Kühl-/Gefrierkombination riecht schlecht.	<ul style="list-style-type: none"> Verdorbene Lebensmittel. 	<ul style="list-style-type: none"> Reinigen Sie die Kühl-/Gefrierkombination und entfernen Sie die verdorbenen Lebensmittel.
	<ul style="list-style-type: none"> Lebensmittel mit starkem Eigengeruch. 	<ul style="list-style-type: none"> Stellen Sie sicher, dass stark riechende Lebensmittel luftdicht verpackt sind.

Eisbildung

Problem	Mögliche Ursachen	Lösung
Eis um die Lüftungsöffnungen.	<ul style="list-style-type: none"> Die Lüftungsöffnungen werden von Lebensmitteln verstellt. 	<ul style="list-style-type: none"> Stellen Sie sicher, dass keine Lebensmittel die Lüftungsöffnungen der Kühl-/Gefrierkombination versperren.
Eis auf den Innenwänden.	<ul style="list-style-type: none"> Die Tür ist nicht richtig geschlossen. 	<ul style="list-style-type: none"> Achten Sie darauf, dass keine Lebensmittel die Tür blockieren. Reinigen Sie die Türdichtung.



Problem	Mögliche Ursachen	Lösung
Früchte oder Gemüse sind gefroren.	<ul style="list-style-type: none">• Früchte oder Gemüse werden in der Frischezone/im Frischeabteil aufbewahrt.	<ul style="list-style-type: none">• Die Frischezone/das Frischeabteil ist nur für Fleisch und Fisch bestimmt.

Kondensation

Problem	Mögliche Ursachen	Lösung
Kondenswasser auf den Innenwänden.	<ul style="list-style-type: none">• Wenn die Tür offen steht, dringt Feuchtigkeit in die Kühl-/ Gefrierkombination ein.	<ul style="list-style-type: none">• Entfernen Sie die Feuchtigkeit und lassen Sie die Tür nicht längere Zeit offen stehen.
	<ul style="list-style-type: none">• Lebensmittel mit hohem Feuchtigkeitsgehalt.	<ul style="list-style-type: none">• Achten Sie darauf, dass die Lebensmittel luftdicht verpackt sind.



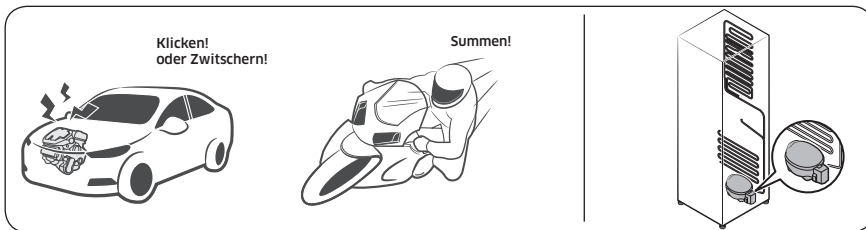
Fehlerbehebung

Hören Sie ungewöhnliche Geräusche aus dem Kühlschrank?

Überprüfen Sie Folgendes, ehe Sie den Kundendienst anrufen. Anrufe beim Service wegen normaler Geräusche werden dem Nutzer in Rechnung gestellt.

Diese Geräusche sind normal.

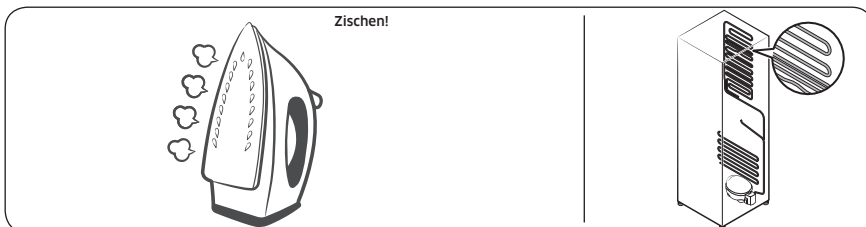
- Beim Ein- oder Ausschalten der Kühl-/Gefrierkombination hören Sie vom Gerät möglicherweise Geräusche wie ein Automotor, der angelassen wird. Wenn sich der Betrieb stabilisiert, gehen diese Geräusche zurück.



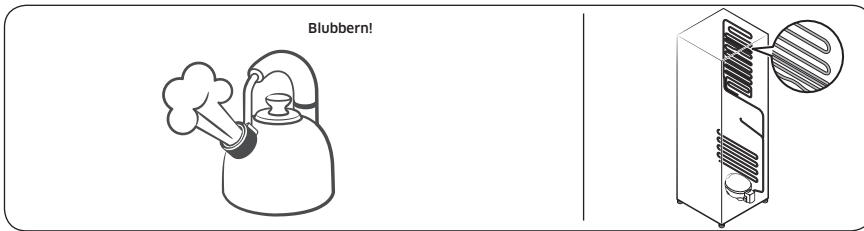
- Zu diesen Geräuschen kann es kommen, solange der Lüfter läuft. Wenn der Kühlschrank die eingestellte Temperatur erreicht, ist kein Lüftergeräusch zu hören.



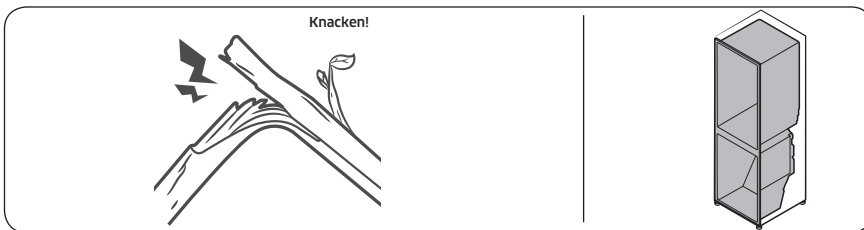
- Beim Abtauen kann Wasser auf die Abtauheizung tropfen und ein zischendes Geräusch verursachen.



- Im Kühl- oder Gefrierbetrieb wird Kältemittelgas durch abgedichtete Rohre transportiert, wobei blubbernde Gehäuse verursacht werden können.



- Mit der Zunahme bzw. Abnahme der Kühlschranktemperatur ziehen sich Kunststoffteile ziehen und dehnen sich aus, wodurch Knackgeräusche entstehen. Diese Geräusche treten beim Abtauen auf, oder wenn elektronische Teile arbeiten.



- Modelle mit Eisspender: Möglicherweise sind Summtöne zu hören, wenn sich das Wasserventil öffnet, um die Eismaschine zu füllen.
- Durch den Druckausgleich beim Öffnen und Schließen der Kühlschranktür kann ein zischendes Geräusch auftreten.

Fehlerbehebung

Samsung Smart Home (nur entsprechend ausgestattete Modelle)

Problem	Aktion
Samsung Smart Home ist im App-Shop nicht zu finden.	<ul style="list-style-type: none">Die Samsung Smart Home App läuft auf Smartphones mit Android 4.0 (ICS) oder höher und iOS 8.0 oder höher.
Die Samsung Smart Home App funktioniert nicht.	<ul style="list-style-type: none">Die Samsung Smart Home App ist nur für bestimmte Modelle verfügbar.Die alte Samsung Smart Refrigerator App kann sich nicht mit Samsung Smart Home-Modellen verbinden.
Die Samsung Smart Home App ist installiert, verbindet sich aber nicht mit meinem Kühlschrank.	<ul style="list-style-type: none">Sie müssen sich bei Ihrem Samsung-Konto anmelden, um die App zu nutzen.Prüfen Sie, ob Ihr Router normal arbeitet.Wenn Sie Ihren Kühlschrank nach der Installation der Samsung Smart Home App nicht mit dieser verbunden haben, müssen Sie die Verbindung über die Geräteregistrierungsfunktion der App herstellen.
LogIn zur App nicht möglich.	<ul style="list-style-type: none">Sie müssen sich bei Ihrem Samsung-Konto anmelden, um die App zu nutzen.Wenn Sie kein Samsung-Konto haben, befolgen Sie die Anweisungen der App zur Erstellung eines solchen.
Eine Fehlermeldung wird angezeigt, wenn ich versuche, meinen Kühlschrank zu registrieren.	<ul style="list-style-type: none">Easy Connection kann aufgrund der Entfernung vom Zugangspunkt oder elektrischen Umgebungsstörungen nicht verbinden. Warten Sie kurz und versuchen Sie es dann erneut.
Die Samsung Smart Home App hat erfolgreich eine Verbindung zu meinem Kühlschrank hergestellt, funktioniert aber nicht.	<ul style="list-style-type: none">Beenden Sie die Samsung Smart Home App und starten sie neu oder trennen Sie den Router und verbinden Sie ihn erneut.Ziehen Sie das Netzkabel der Kühl-/Gefrierkombination und stecken Sie es dann nach 1 Minute wieder ein.

Notizen

Kontakt zu Samsung

Falls Sie Fragen oder Anregungen zu Samsung-Produkten haben, freuen wir uns über Ihre Kontaktaufnahme.

Land	Kundendienst	Website
AUSTRIA	0800-SAMSUNG (0800-7267864) [Only for KNOX customers] 0800 400848 [Only for Premium HA] 0800-366661 [Only for Dealers] 0810-112233	www.samsung.com/at/support
SWITZERLAND	0800 726 78 64 (0800-SAMSUNG)	www.samsung.com/ch/support (German) www.samsung.com/ch_fr/support (French)



DA68-03592J-06