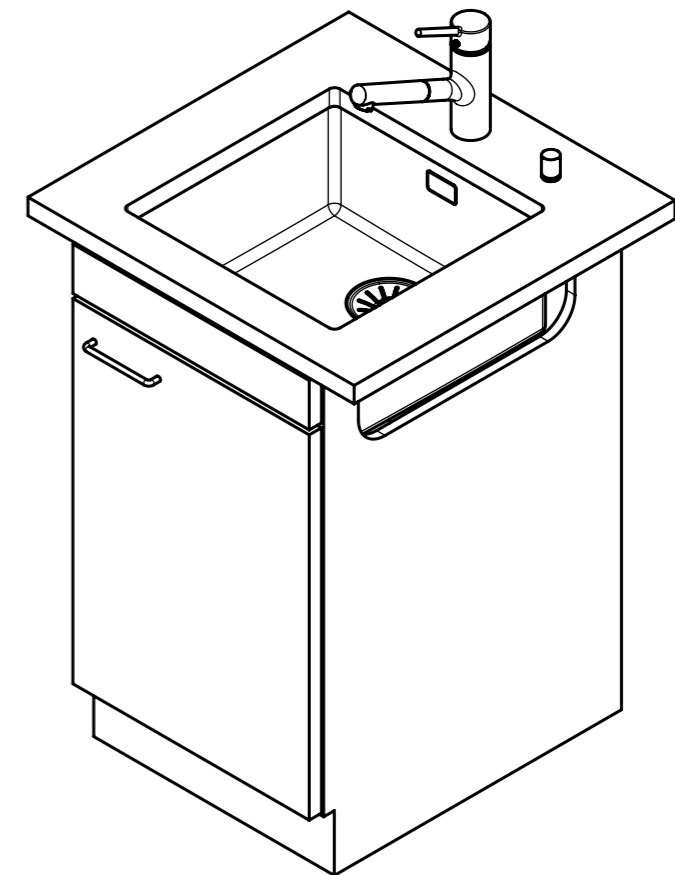
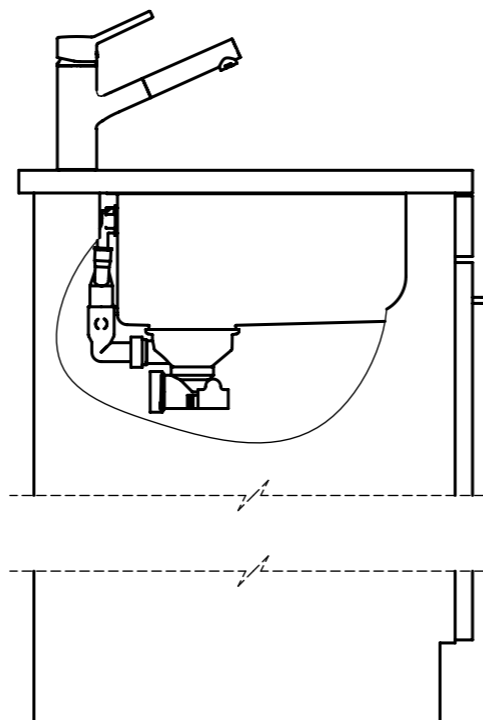
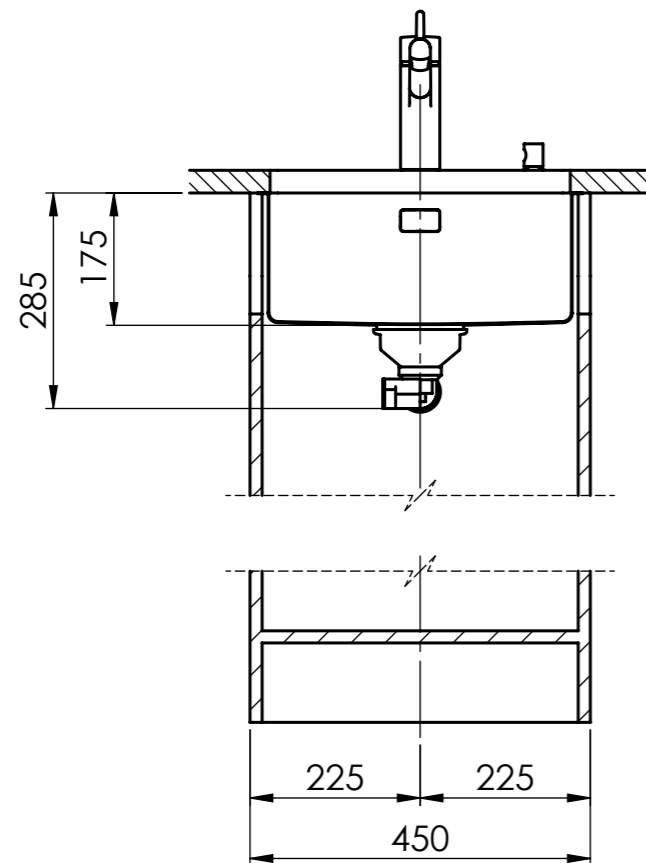
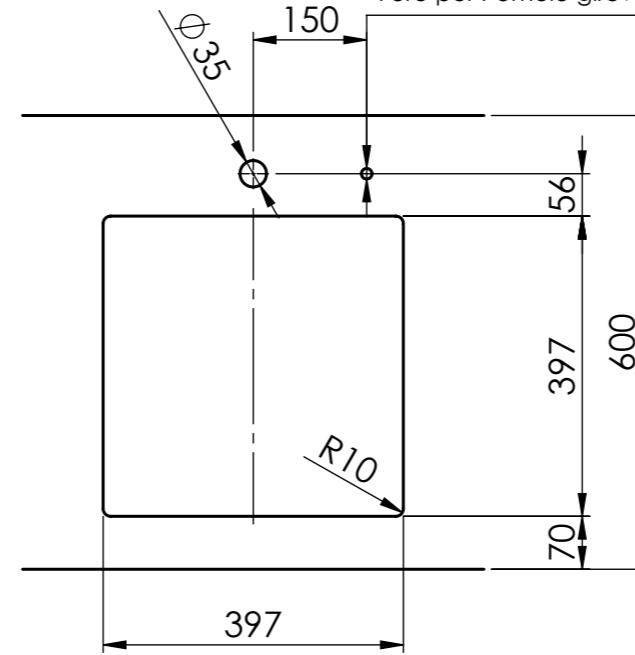
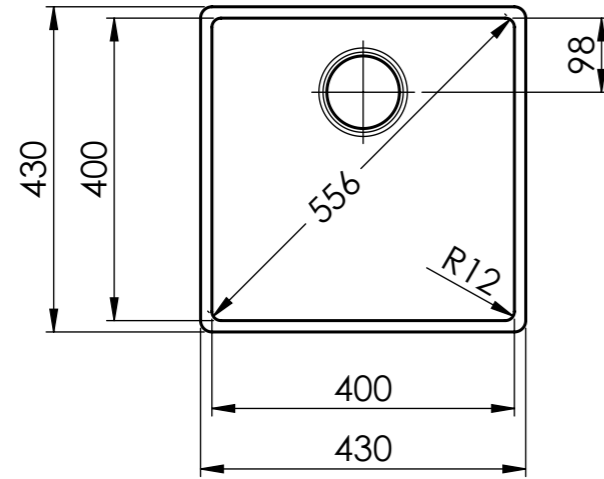


# Accento A 40U sFlow Typ S

**Masse / Ausschnittkontur**  
**Dimensions / contour de découpe**  
**Dimensioni / contorno dell'apertura**



Bohrung für Zug- und Druckknöpfe  $\varnothing 14$   
 Bohrung für Drehknopf  $\varnothing 25$   
 Trou pour boutons et Pousoirs de commande  $\varnothing 14$   
 Trou pour bouton rotatif  $\varnothing 25$   
 Foro per Pomelli tiranti e Pomelli pulsanti  $\varnothing 14$   
 Foro per Pomolo girevoli  $\varnothing 25$



Für dieses Dokument und den darin dargestellten Gegenstand behalten wir uns alle Rechte vor. Vervielfältigung, Bekanntgabe an Dritte oder Verwendung seines Inhalts ohne unsere Zustimmung ist verboten. © Copyright 2005 Suter Inox AG. All rights reserved.