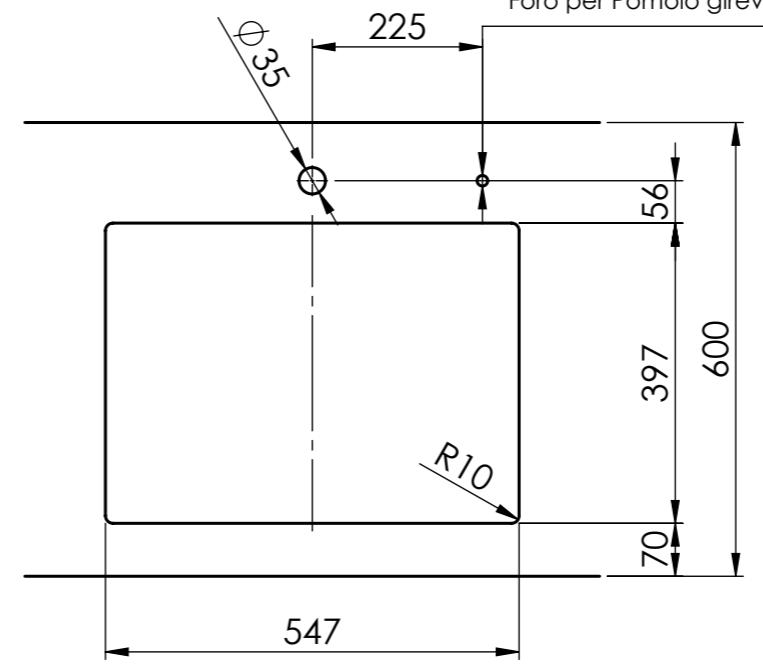
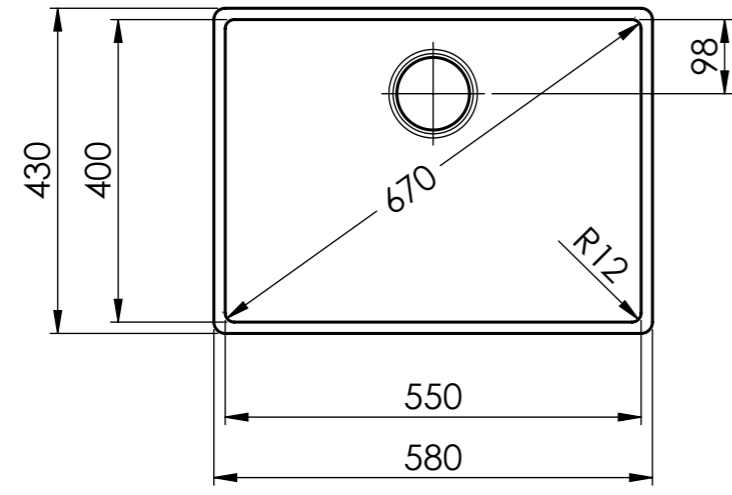
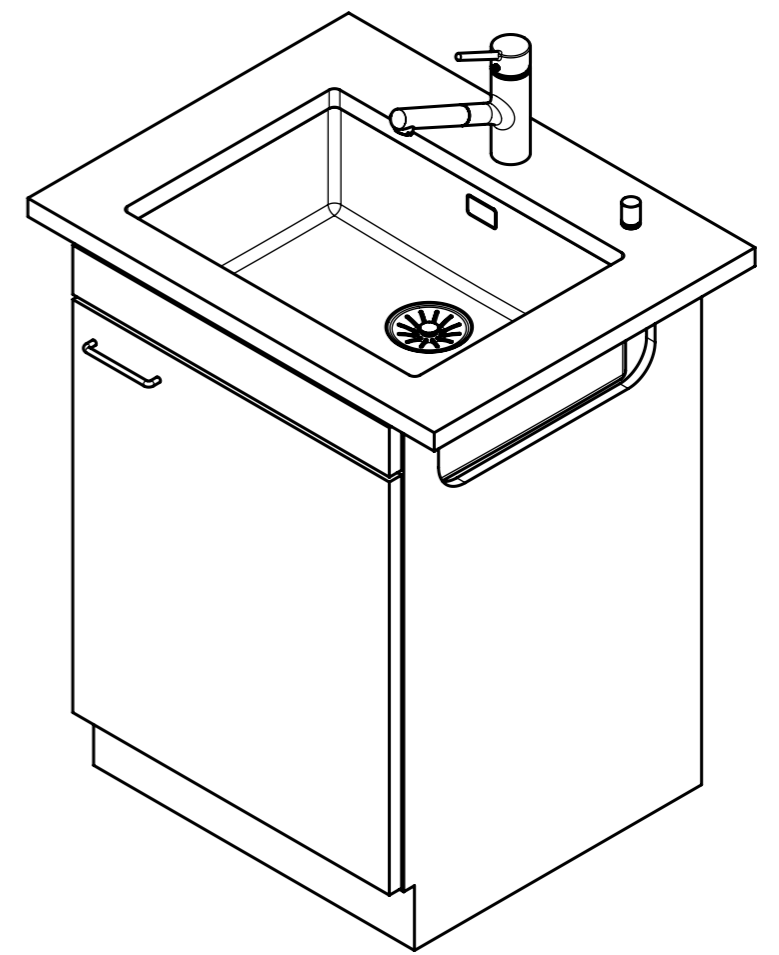
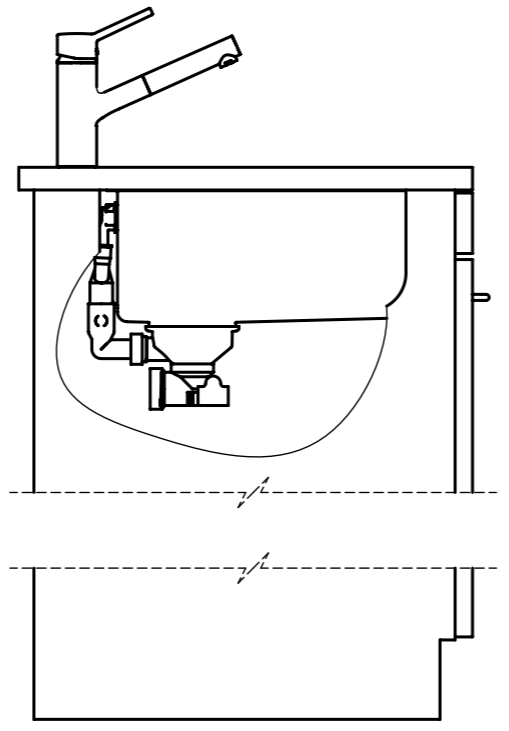
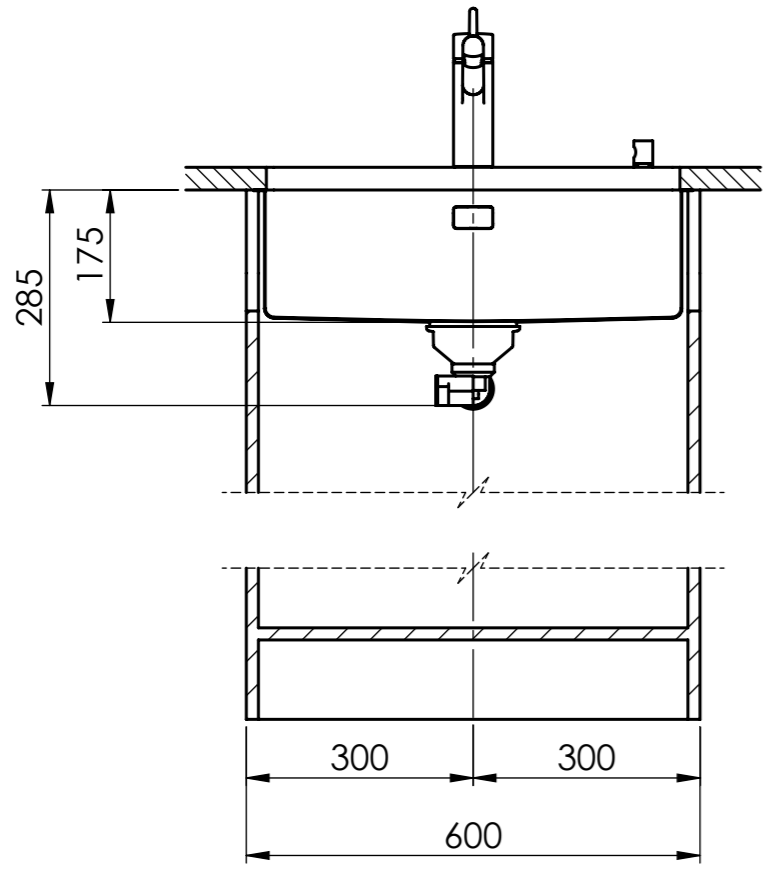


# Accento A 55U sFlow Typ S

**Masse / Ausschnittkontur**  
**Dimensions / contour de découpe**  
**Dimensioni / contorno dell'apertura**



Bohrung für Zug- und Druckknöpfe Ø14  
 Bohrung für Drehknopf Ø25  
 Trou pour boutons et Poussoirs de commande Ø14  
 Trou pour bouton rotatif Ø25  
 Foro per Pomelli tiranti e Pomelli pulsanti Ø14  
 Foro per Pomolo girevoli Ø25



Für dieses Dokument und den darin dargestellten Gegenstand behalten wir uns alle Rechte vor. Vervielfältigung, Bekannimgabe an Dritte oder Verwendung seines Inhalts ohne unsere Zustimmung ist verboten. © Copyright 2005 Suter Inox AG. All rights reserved.