

Spülmaschine

Benutzerhandbuch

DW60A609*/DW60A608* Series



SAMSUNG

Inhalt

Sicherheitsinformationen	4
Wichtige Informationen zu den Sicherheitshinweisen	4
Wichtige Symbole für Sicherheitshinweise	4
Hinweise zur WEEE-Kennzeichnung	5
Wichtige Hinweise zur Sicherheit	6
Anweisungen zur Bedienung der Spülmaschine	8
Hinweise zum Schutz Ihrer Kinder	9
Anweisungen zur Installation der Spülmaschine	10
Aufstellen des Geräts	13
Lieferumfang	13
Anforderungen an Aufstellung und Installation	16
Installation Schritt-für-Schritt	18
Sockelleiste	32
Trittschutz (Modellreihe DW60A60**U*)	34
Vor der ersten Verwendung	35
Die Spülmaschine auf einen Blick	35
Für die Spülmaschine ungeeignete Gegenstände	37
Einfache Arbeiten mit den Körben	38
Spülmittelbehälter	43
Klarspülerbehälter	45
Salzbehälter	46
Empfindlichkeit des Touchpads	47
Einstellungsmodus	48
Bedienung	50
Bedienfeld	50
Programmübersicht	52
Mit wenigen einfachen Schritten zu Ergebnissen	53
Salzbehälter	54
Startzeitvorwahl	56
Bediensperre	56
Wartung und Pflege	57
Reinigung	57
Langzeitpflege	60

Fehlerbehebung	61
Prüfpunkte	61
Informationscodes	64
Programmübersicht	65
Anhang	67
Transport/Umzug	67
Schutz vor Frost	67
Entsorgung der Spülmaschine und Umweltschutz	67
Tipp zum Energie- und Wassersparen	68
EPREL-Informationen	68
Technische Daten	69
Für Standardtest	70

Sicherheitsinformationen

Wir freuen uns, dass Sie sich für eine neue Spülmaschine von Samsung entschieden haben. Dieses Handbuch enthält wichtige Informationen bezüglich des Anschlusses, der Verwendung und der Pflege Ihres neuen Geräts. Nehmen Sie sich bitte etwas Zeit, um dieses Handbuch zu lesen, denn nur so können Sie die vielen Vorteile und Funktionen Ihrer Spülmaschine voll nutzen.

Wichtige Informationen zu den Sicherheitshinweisen

Bitte lesen Sie dieses Handbuch sorgfältig durch, damit sichergestellt ist, dass Sie die umfangreichen Produktmerkmale und Funktionen Ihres neuen Geräts sicher und effizient einsetzen können. Bewahren Sie das Handbuch an einem sicheren Platz in der Nähe des Geräts auf, damit Sie auch in Zukunft schnell darauf zurückgreifen können. Verwenden Sie das Gerät nur zu den in diesem Benutzerhandbuch beschriebenen Zwecken.

Die Warnungen und wichtigen Sicherheitshinweise dieses Handbuchs decken nicht alle denkbaren Umstände und Situationen ab. Lassen Sie den gesunden Menschenverstand, Vorsicht und die notwendige Sorgfalt nicht außer Acht, wenn Sie Ihre Spülmaschine installieren, warten und einsetzen.

Da die folgenden Hinweise zum Betrieb für verschiedene Modelle gelten, können die Eigenschaften Ihrer Spülmaschine sich leicht von den in diesem Handbuch beschriebenen unterscheiden, und es kann sein, dass nicht alle Warnhinweise zutreffen. Bei Fragen oder Problemen wenden Sie sich an Ihr nächstgelegenes Kundendienstzentrum, oder holen Sie sich Hilfe und Informationen online unter „www.samsung.com“.

Wichtige Symbole für Sicherheitshinweise

Bedeutung der Symbole und Zeichen in diesem Benutzerhandbuch:

WARNUNG

Gefährliche bzw. unsichere Praktiken, die zu **schweren Verletzungen, Tod und/oder Sachschäden** führen können.

VORSICHT

Gefährliche bzw. unsichere Praktiken, die zu **Verletzungen und/oder Sachschäden** führen können.

HINWEIS

Dieses Symbol weist darauf hin, dass die Gefahr von Personen- oder Sachschäden besteht.

Die folgenden Warnhinweise sollen Sie und andere vor Verletzungen schützen. Befolgen Sie die Hinweise genau.

Bewahren Sie diese Anweisungen an einem sicheren Ort auf und stellen Sie sicher, dass neue Benutzer mit dem Inhalt vertraut sind. Geben Sie sie an zukünftige Besitzer weiter.

Hinweise zur WEEE-Kennzeichnung



Korrekte Entsorgung von Altgeräten

(Gilt für Länder mit Abfalltrennsystemen)

Das Symbol der durchgestrichenen Abfalltonne auf Rädern auf einem Elektro- oder Elektronikgerät, der Verpackung, Gebrauchsanweisung oder dem Garantieschein weist darauf hin, dass das Elektro- oder Elektronikgerät nicht im unsortierten Siedlungsabfall (Hausmüll) entsorgt werden darf, sondern einer getrennten Sammlung zugeführt werden muss.

Sie sind verpflichtet, dieses Gerät und Zubehörteile einer vom Hausmüll getrennten Erfassung zuzuführen. Altbatterien und Altakkumulatoren, die nicht vom Altgerät umschlossen sind, sowie Lampen, die zerstörungsfrei aus dem Altgerät entnommen werden können, sind vor der Abgabe an einer Erfassungsstelle zerstörungsfrei vom Altgerät zu trennen.

Vertreiber von Elektro- oder Elektronikgeräten, einschließlich des Lebensmitteleinzel-, Fernabsatz- und Versandhandels, sind ab einer bestimmten Verkaufs-, Lager- bzw. Versandflächengröße gesetzlich grundsätzlich zur unentgeltlichen Rücknahme von Altgeräten verpflichtet, wenn Sie bei dem Vertreiber ein neues Gerät kaufen oder es sich um ein kleines Altgerät handelt, das bestimmte Maße nicht überschreitet. Nähere Informationen und Einzelheiten zu diesen Rücknahmemöglichkeiten und -pflichten erhalten Sie von dem jeweiligen Vertreiber.

Endnutzer einschließlich privater Nutzer wenden sich an ihren öffentlich-rechtlichen Entsorgungsträger, um in Erfahrung zu bringen, wo sie das Altgerät für eine umweltfreundliche Entsorgung zurückgeben können. Gewerblichen Endnutzern stehen zusätzliche herstellerspezifische Möglichkeiten zur Rückgabe zur Verfügung, die sie direkt beim Hersteller erfragen können.

Bitte löschen Sie vor Abgabe an einer Erfassungsstelle selbstständig alle personenbezogenen Daten auf Ihrem Gerät.

Weitere Informationen zum Engagement von Samsung für die Umwelt und zu den aufsichtsrechtlichen Bestimmungen für bestimmte Produkte wie z. B. REACH, WEEE oder Batterien, finden Sie unter [Samsung.com](https://www.samsung.com) auf der Seite, auf der wir uns mit Nachhaltigkeitsfragen beschäftigen.

Sicherheitsinformationen

Wichtige Hinweise zur Sicherheit

Beachten Sie bei Verwendung des Geräts die folgenden grundlegenden Sicherheitshinweise, um die Gefahr von Bränden, Stromschlägen oder Verletzungen zu verringern:

1. Dieses Gerät ist nicht zur Verwendung durch Personen (einschließlich Kindern) mit verringerten körperlichen, sensorischen oder mentalen Fähigkeiten oder einem Mangel an Erfahrung und Wissen bestimmt, sofern sie nicht von einer für ihre Sicherheit verantwortliche Person im Umgang mit dem Gerät unterwiesen wurden und von dieser beaufsichtigt werden.
2. **Bei Verwendung in Europa:** Dieses Gerät darf von Kindern ab 8 Jahren und Personen mit verminderten körperlichen, sensorischen oder geistigen Fähigkeiten oder einem Mangel an Erfahrung und Wissen nur bedient werden, wenn sie unter Aufsicht stehen oder eine Unterweisung zum sicheren Umgang mit dem Gerät erhalten haben und die damit verbundenen Gefahren verstehen. Kinder dürfen nicht mit dem Gerät spielen. Kinder dürfen bei Reinigung und Wartung nur dann helfen, wenn sie dabei beaufsichtigt werden.
3. Kinder müssen beaufsichtigt werden, um zu verhindern, dass sie mit dem Gerät spielen.
4. Falls das Netzkabel beschädigt ist, muss es vom Hersteller oder vom Kundendienst bzw. von einer entsprechend qualifizierten Fachkraft ausgetauscht werden, um Gefährdungen auszuschließen.
5. Es sind die neuen mit dem Gerät gelieferten Schlauchsets zu verwenden und die alten dürfen nicht wiederverwendet werden.

-
6. Wenn das Gerät am Boden Belüftungsöffnungen besitzt, müssen Sie darauf achten, dass diese nicht durch Teppich verdeckt werden.
 7. **Bei Verwendung in Europa:** Kinder unter 3 Jahren müssen von dem Gerät ferngehalten werden, es sei denn, sie werden ununterbrochen beaufsichtigt.
 8. **VORSICHT:** Um die Gefahr eines unbeabsichtigten Zurücksetzens der thermischen Abschaltung zu verhindern, darf das Gerät nicht mit einem externen Schalter, wie z. B. einem Timer, ausgestattet oder an einen Schaltkreis angeschlossen werden, der von den Versorgungsunternehmen regelmäßig ein- bzw. ausgeschaltet wird.
 9. **WARNUNG:** Messer und andere Utensilien mit scharfen Spitzen müssen entweder flach liegend eingeräumt oder so in den Besteckkorb gestellt werden, dass ihre Spitze nach unten weist.

Dieses Gerät ist zur Verwendung im Haushalt und ähnlichen Umgebungen bestimmt, wie z. B.:

- in Küchen oder Kantinen in Geschäften, Büros und anderen Arbeitsumgebungen;
- auf Bauernhöfen;
- in Gasthäusern, Hotels, Herbergen und anderen Wohnumgebungen;
- in Frühstückspensionen und ähnlichen Umgebungen.

Sicherheitsinformationen

Anweisungen zur Bedienung der Spülmaschine

Diese Spülmaschine ist nicht für den Einsatz im gewerblichen Umfeld geeignet. Sie ist für den Einsatz in Privathaushalten und in ähnlichen Arbeits- und Wohnumgebungen bestimmt:

- Geschäfte
 - Büros und Ausstellungsräume
- und von Bewohnern in Einrichtungen wie:
- Jugendherbergen und Pensionen.

Sie darf in Übereinstimmung mit den Anweisungen in diesem Benutzerhandbuch ausschließlich als Haushaltsgerät für die Reinigung von haushaltsüblichem Geschirr und Besteck verwendet werden. Jede andere Verwendung wird vom Hersteller nicht unterstützt und kann potenziell gefährlich sein.

Der Hersteller haftet für keinerlei Schäden, die durch unsachgemäße oder falsche Nutzung bzw. Bedienung des Geräts entstehen.

Verwenden Sie keine Lösungsmittel im Gerät. Es besteht Explosionsgefahr.

Spülmittel dürfen weder eingeatmet noch verschluckt werden. Spülmittel enthalten reizende oder ätzende Inhaltsstoffe, die beim Verschlucken oder Einatmen ein Brennen in der Nase, im Mund und im Rachen verursachen und die Atmung behindern können. Konsultieren Sie sofort einen Arzt, wenn Reinigungsmittel verschluckt oder inhaliert wurde.

Lassen Sie die Gerätetür nicht unnötig offen stehen, denn Sie könnten darüber stolpern.

Setzen und lehnen Sie sich nicht auf die geöffnete Gerätetür. Dies könnte dazu führen, dass die Spülmaschine umkippt und Verletzungen und Schäden am Gerät auftreten.

Verwenden Sie nur Spülmittel und Klarspüler für Haushaltsspülmaschinen. Verwenden Sie kein Flüssigspülmittel.

Verwenden Sie keine stark säurehaltigen Spülmittel.

Füllen Sie den Klarspülerbehälter nicht mit Pulver- oder Flüssigspülmittel. Dadurch würde der Behälter schwer beschädigt.

Das versehentliche Befüllen des Salzbehälters mit Pulver- oder Flüssigspülmittel führt zu Schäden an der Wasserenthärtungsanlage. Vergewissern Sie sich daher vor Befüllen des Salzbehälters, dass Sie wirklich die Packung mit Spülmaschinensalz in der Hand halten.

Verwenden Sie für die Regenerierung nur grobkörniges Spezi­alsalz für Spülmaschinen, da andere Salze unlösliche Zusätze enthalten können, die die Funktion der Wasserenthärtungsanlage beeinträchtigen.

In einem Gerät mit Besteckkorb (je nach Modell), wird Besteck besser gereinigt und getrocknet, wenn es im Korb mit den Griffen nach unten einsortiert wird. Um jedoch das Risiko von Verletzungen auszuschließen, ordnen Sie Messer und Gabeln usw. mit dem Griff nach oben an.

Kunststoffteile, die beim Spülen in heißem Wasser möglicherweise beschädigt werden (z. B. Einweg-Kunststoffbehälter oder Besteck und Geschirr aus Kunststoff) dürfen nicht in der Spülmaschine gereinigt werden. Der Kunststoff könnte aufgrund der hohen Temperaturen in der Spülmaschine schmelzen und seine Form verlieren.

Stellen Sie bei Modellen mit **Startzeitvorwahl** sicher, dass das Spülmittelfach trocken ist, ehe Sie Spülmittel hineingeben. Wischen Sie es nötigenfalls trocken. In einem feuchten Spülmittelfach verklumpt das Spülmittel und kann dann nicht mehr vollständig aufgelöst werden.

Messer und andere Utensilien mit scharfen Spitzen müssen entweder flach liegend eingeräumt oder so in den Besteckkorb gestellt werden, dass ihre Spitze nach unten weist.

Hinweise zum Schutz Ihrer Kinder

Dieses Gerät ist kein Spielzeug! Um jegliches Risiko von Verletzungen auszuschließen, halten Sie Kinder fern und gestatten Sie ihnen nicht, in oder an der Spülmaschine zu spielen oder die Bedienelemente zu verwenden. Sie können die damit möglicherweise verbundenen Gefahren nicht verstehen. Beaufsichtigen Sie Kinder, wenn Sie in der Küche arbeiten. Es besteht die Gefahr, dass spielende Kinder sich in der Spülmaschine einschließen.

Dieses Gerät darf von Kindern ab 8 Jahren und Personen mit verminderten körperlichen, sensorischen oder geistigen Fähigkeiten oder einem Mangel an Erfahrung und Wissen nur bedient werden, wenn sie unter Aufsicht stehen oder eine Unterweisung zum sicheren Umgang mit dem Gerät erhalten haben und die damit verbundenen Gefahren verstehen. Kinder dürfen nicht mit dem Gerät spielen. Kinder dürfen bei Reinigung und Wartung nur dann helfen, wenn sie dabei beaufsichtigt werden.

Ältere Kinder dürfen die Spülmaschine nur verwenden, wenn ihnen die Funktionsweise umfassend erklärt wurde und sie in der Lage sind, das Gerät sicher zu bedienen und die mit einer missbräuchlichen Verwendung verbundenen Gefahren zu erkennen.

HALTEN SIE KINDER FERN VON SPÜLMITTELN!

Spülmittel enthalten reizende oder ätzende Inhaltsstoffe, die beim Verschlucken oder Einatmen ein Brennen im Mund, in der Nase und im Rachen verursachen und die Atmung beeinträchtigen können. Halten Sie Kinder von der Spülmaschine fern, wenn die Gerätetür geöffnet ist. Es könnten sich noch Spülmittelreste im Gerät befinden.

Suchen Sie sofort den Arzt auf, wenn Ihr Kind Spülmittel verschluckt oder eingeatmet hat.

Sicherheitsinformationen

Anweisungen zur Installation der Spülmaschine

Überprüfen Sie das Gerät vor dem Aufstellen auf äußerlich sichtbare Schäden. Unter keinen Umständen sollten Sie ein beschädigtes Gerät verwenden. Ein beschädigtes Gerät kann gefährlich sein.

Die Spülmaschine darf nur über eine geeignete Schaltsteckdose an die Stromversorgung angeschlossen werden. Nachdem die Spülmaschine installiert wurde, muss die Steckdose weiterhin leicht zugänglich sein, damit das Gerät jederzeit einfach von der Stromversorgung getrennt werden kann. (Einzelheiten hierzu finden Sie im Abschnitt „Die Spülmaschine auf einen Blick“ auf Seite 35.)

Hinter der Spülmaschine dürfen sich keine Steckdosen befinden. Es besteht Überhitzungs- und Brandgefahr, wenn die Spülmaschine gegen einen Stecker gedrückt wird.

Die Spülmaschine darf nicht unter einem Kochfeld eingebaut werden. Die von Kochfeldern manchmal erzeugten hohen Strahlungstemperaturen könnten die Spülmaschine beschädigen. Aus dem gleichen Grund darf die Spülmaschine nicht in der Nähe von Feuerstellen oder anderen Geräten aufgestellt werden, die Wärme abgeben (wie z. B. Heizungen usw.).

Schließen Sie die Spülmaschine erst dann an das Stromnetz an, nachdem sie vollständig installiert wurde und alle Einstellungen an den Federn der Gerätetüren durchgeführt wurden.

Prüfen Sie vor dem Anschließen des Geräts, ob die Anschlussdaten auf dem Typenschild (Spannung und Anschlussleistung) mit denen des verwendeten Stromnetzes übereinstimmen. Wenn Sie Zweifel haben, wenden Sie sich an einen qualifizierten Elektriker.

Die elektrische Sicherheit dieses Gerätes ist nur gewährleistet, wenn es unterbrechungsfrei an eine wirksame Erdung angeschlossen ist. Es ist sehr wichtig, dass diese grundlegende Sicherheitsanforderung erfüllt und regelmäßig überprüft wird. Wenn Sie hinsichtlich der elektrischen Anlage im Haus unsicher sind, lassen Sie sie von einem qualifizierten Elektriker überprüfen. Der Hersteller haftet nicht für die Folgen einer unzureichenden Erdung (z. B. Stromschlag).

Schließen Sie das Gerät nicht über eine Mehrfachsteckdosenleiste oder ein Verlängerungskabel an das Stromnetz an. Mit solchen Vorrichtungen kann die gewünschte Sicherheit des Gerätes (z. B. wegen der Gefahr von Überhitzung) nicht garantiert werden.

Dieses Gerät darf nur dann in mobilen Einrichtungen wie Schiffen installiert werden, nachdem von einem ausreichend qualifizierten Techniker eine Risikobeurteilung der Einrichtung durchgeführt wurde.

Das Kunststoffgehäuse des Wasseranschlusses enthält ein elektrisches Bauteil. Das Gehäuse darf nicht in Wasser getaucht werden.

Der AquaStopp-Schlauch enthält elektrische Leitungen. Schneiden Sie deshalb niemals den Zulaufschlauch ab, auch wenn er zu lang ist.

Installations-, Wartungs- und Reparaturarbeiten dürfen nur unter strikter Einhaltung der geltenden nationalen und lokalen Sicherheitsvorschriften und durch eine fachlich qualifizierte und kompetente Person durchgeführt werden. Reparaturen und andere Arbeiten von unqualifizierten Personen können gefährlich sein. Der Hersteller haftet nicht für unbefugte Arbeiten.

Das integrierte Leckschutzsystem bietet Schutz vor Wasserschäden, solange folgende Voraussetzungen erfüllt sind:

- Die Spülmaschine ist korrekt installiert und an die Wasserleitungen angeschlossen.
- Die Spülmaschine ist ordnungsgemäß gewartet und Teile werden ersetzt, sobald es ersichtlich wird, dass dies notwendig ist.
- Das Absperrventil wurde geschlossen, wenn das Gerät über einen längeren Zeitraum (z. B. während der Urlaubszeit) nicht verwendet wurde.
- Das Leckschutzsystem funktioniert sogar dann, wenn das Gerät ausgeschaltet ist. Allerdings muss das Gerät dafür an die Stromversorgung angeschlossen sein.

Ein beschädigtes Gerät birgt Gefahren. Wenn die Spülmaschine beschädigt wird, trennen Sie sie vom Netz und rufen Sie Ihren Händler oder den Kundendienst an.

Unsachgemäße Reparaturen können zu unvorhergesehenen Gefahren für den Benutzer führen, für die der Hersteller keine Haftung übernehmen kann. Reparaturen dürfen nur von einem dafür zugelassenen Servicetechniker durchgeführt werden.

Defekte Bauteile dürfen nur gegen Originalersatzteile ausgetauscht werden. Nur durch den Einbau von Originalteilen kann die Sicherheit des Gerätes gewährleistet werden.

Trennen Sie die Spülmaschine bei Wartungsarbeiten immer vom Netz, indem Sie die Schaltsteckdose abschalten und den Stecker abziehen.

Wenn das Anschlusskabel beschädigt ist, muss es durch ein beim Hersteller erhältliches Spezialkabel ersetzt werden. Aus Sicherheitsgründen darf das Kabel nur durch den Kundendienst oder einen zugelassenen Servicetechniker eingebaut werden.

In Ländern mit Gegenden, in denen es zu einem Befall mit Kakerlaken oder anderem Ungeziefer kommen kann, ist insbesondere darauf zu achten, dass sich das Gerät und seine Umgebung jederzeit in einem sauberen Zustand befinden. Schäden, die durch Kakerlaken oder anderes Ungeziefer verursacht werden, sind durch die Garantie nicht abgedeckt.

Sicherheitsinformationen

Im Falle einer Störung oder zum Zwecke der Reinigung muss das Gerät komplett vom Stromnetz getrennt werden, indem:

- es an der Steckdose ausgeschaltet und der Stecker abgezogen wird, oder
- es am Netz abgeschaltet wird, oder
- die Hauptsicherung getrennt wird, oder
- die Schraubsicherung entfernt wird (in Ländern, in denen dies zutrifft).

Änderungen am Gerät dürfen nur mit vorheriger Genehmigung durch den Hersteller durchgeführt werden.

Öffnen Sie niemals das Gehäuse des Geräts. Manipulationen an den elektrischen Verbindungen und Komponenten oder an mechanischen Teilen sind sehr gefährlich und können Betriebsstörungen oder Stromschläge verursachen.

Während der Garantiezeit des Geräts dürfen Reparaturen nur von einem durch den Hersteller zugelassenen Servicetechniker durchgeführt werden. Anderenfalls erlischt die Garantie.

Stellen Sie bei der Installation des Geräts sicher, dass oberhalb, zu beiden Seiten und auf der Rückseite des Geräts ausreichend Freiraum für die ordnungsgemäße Belüftung bleibt. Wenn zwischen dem Gerät und dem Waschbecken nicht genügend Platz frei ist, wird möglicherweise Waschbecken beschädigt oder Schimmel entstehen.

Stellen Sie sicher, dass die Einstellung für die Wasserhärte Ihrer Spülmaschine den Werten in Ihrer Region entspricht. (Einzelheiten hierzu finden Sie im Abschnitt „Salzbehälter“ auf Seite 46.)

Weitere Informationen zu Materialien und Reparaturen finden Sie auf www.samsung.com/support.

Aufstellen des Geräts

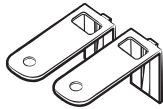
Lieferumfang

Vergewissern Sie sich, dass alle erforderlichen Bauteile und Komponenten im Lieferumfang Ihres neuen Geräts enthalten sind. Wenden Sie sich bei etwaigen Fragen zu dieser Spülmaschine oder ihren Bauteilen und Komponenten an den Händler oder das nächstgelegene Kundendienstzentrum. Das tatsächliche Aussehen der Spülmaschine kann je nach Modell und Land von den in diesem Benutzerhandbuch verwendeten Abbildungen abweichen.

⚠ VORSICHT

Halten Sie das Verpackungsmaterial, um die Sicherheit von Kindern zu gewährleisten, nach dem Auspacken der Spülmaschine außerhalb ihrer Reichweite.

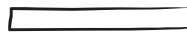
Einbaumodelle (Volleinbau, DW60A60** BB)



2 Klammern, oben



10 Schrauben M4 X 14



Aufkleber zum Schutz vor Kondensation (1)



Kunststoffkappen (2)



4 Schrauben M3,5 X 45



2 Schrauben M3,5 X 16



2 Türklammern



Unterfuß (3)



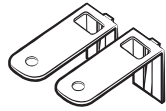
2 angepasste Halterungen für die Türverkleidung (Holzplattenhalter)



2 Schrauben M3,5 X 25

Aufstellen des Geräts

Volleinbaumodelle (verschiebbar, DW60A60**IB)



2 Klammern, oben



14 Schrauben M4 X 14



Aufkleber zum Schutz vor Kondensation (1)



Kunststoffkappen (2)



2 Halterungen für die Türverkleidung



2 Schrauben M3,5 X 16

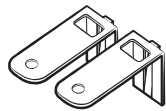


Unterfuß (3)



2 Halterungen für die Türverkleidung

Unterbaumodell (Unterbau, DW60A60**U*)



2 Klammern, oben



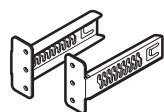
2 Schrauben M4 X 14



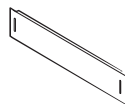
Unterfuß (3)



2 Schrauben M3,5 X 16



2 Klammern für Trittblende



Trittblende



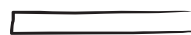
Kunststoffkappen (2)



4 Bolzen für Trittblende



4 Muttern für Trittblende



Aufkleber zum Schutz vor Kondensation (1)

Einbausatz (nicht im Lieferumfang enthalten)



Schlauchschelle

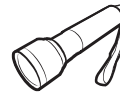
Benötigte Werkzeuge (nicht im Lieferumfang enthalten)



Schutzbrille



Handschuhe



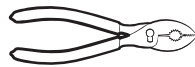
Taschenlampe



Schraubenschlüssel
(22 mm) für den
vorderen Fuß



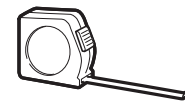
Torx T15-
Schraubendreher



Zange



Kneifzange



Bandmaß



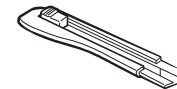
Bleistift



Kreuzschlitzschraubendreher



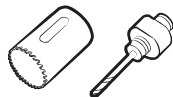
Schlitzschraubendreher



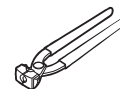
Teppichmesser



Wasserwaage



Lochsäge
(80-100 mm)



Ohrklemmzange

Aufstellen des Geräts

Anforderungen an Aufstellung und Installation

Um die Gefahr von Bränden, Stromschlägen oder Verletzungen auszuschließen, sind sämtliche Verkabelungs- und Erdungsarbeiten von einem qualifizierten Techniker durchzuführen.

Stromversorgung

- Die Stromversorgung erfolgt über einen eigenen 220 bis 240 V-Stromkreis (mit 50 Hz) für die Spülmaschine.
- Steckdose mit einem maximal zulässigen Strom von 16 A (maximal 11 A für die Spülmaschine)

WARNUNG

- Verwenden Sie niemals ein Verlängerungskabel.
- Verwenden Sie nur das im Lieferumfang der Spülmaschine enthaltene Netzkabel.
- Kontrollieren Sie nach der Installation, dass der Netzstecker nicht geknickt oder beschädigt ist.

Erdung

Für eine dauerhafte Erdung muss die Spülmaschine ordnungsgemäß an ein geerdetes Metallteil oder ein fest installiertes Leitungssystem angeschlossen werden. Der Erdungsleiter muss zusammen mit den Leiterbahnen verlegt und dann an die Erdungsklemme oder -leitung an der Spülmaschine angeschlossen werden.

WARNUNG

- Schließen Sie das Erdungskabel niemals an Wasserleitungen aus Kunststoff, Gasleitungen oder Heißwasserleitungen an. Nicht ordnungsgemäß angeschlossene Erdleiter können einen Stromschlag verursachen.
- Manipulieren Sie nicht den Stecker der Spülmaschine. Wenn der Netzstecker nicht in die vorgesehene Steckdose passt, wenden Sie sich an einen qualifizierten Elektriker, um eine geeignete Steckdose zu installieren.

Wasserversorgung

- Die Frischwasserleitung muss für einen Wasserdruck zwischen 0,04 MPa und 1 MPa geeignet sein.
- Die Wassertemperatur muss weniger als 60 °C betragen.
- Als Anschluss muss ein Hahn mit einem 3/4-Zoll-Außengewinde am Wasseranschluss installiert werden.

Zur Vermeidung von Lecks stellen Sie Folgendes sicher:

- Sorgen Sie dafür, dass alle Wasseranschlüsse leicht erreichbar sind.
- Schließen Sie die Wasserhähne, wenn Sie die Spülmaschine nicht benutzen.
- Überprüfen Sie die Anschlüsse der Wasserschläuche auf Lecks.
- Um Lecks zu stoppen, dichten Sie die Wasserleitungsanschlüsse und -verbindungen mit Teflonband oder Dichtmasse ab.

Aqua Stop

Der Aqua Stop ist eine elektrische Komponente, mit der Wasseraustritt aus der Maschine verhindert wird. Die Aqua Stop-Komponente ist am Wasserschlauch angebracht und unterbindet die Wasserversorgung automatisch, sobald der Schlauch beschädigt wird.

VORSICHT

- Behandeln Sie den Aqua Stop vorsichtig.
- Verdrehen und verbiegen Sie nicht den Wasserschlauch, der an den Aqua Stop angeschlossen ist. Schließen Sie die Wasserhähne und ziehen Sie sofort den Netzstecker, wenn der Aqua Stopp beschädigt ist. Wenden Sie sich anschließend an ein Samsung-Kundendienstzentrum oder einen qualifizierten Techniker.



Abfluss

Wenn Sie ein gesondertes Abflusssystem für die Spülmaschine verwenden, verbinden Sie den Abwasserschlauch mit einem Abfluss, der 30 cm bis 70 cm über dem Boden liegt. Wenn Sie den Abwasserschlauch mit einem Abfluss verbinden, der mehr als 80 cm über dem Boden liegt, fließt das Wasser möglicherweise zurück in die Spülmaschine.

Bodenbelag

- Sie müssen Ihr Gerät zur Sicherheit auf einem festen Untergrund aufstellen. Holzböden müssen möglicherweise verstärkt werden, um Vibrationen zu minimieren. Stellen Sie das Gerät nicht auf Teppich oder weichen Teppichfliesen auf. Teppichboden und weiche Fliesen können Vibrationen verstärken und dazu beitragen, dass sich Ihre Spülmaschine während des Betriebs leicht bewegt.

WARNUNG

Stellen Sie das Gerät niemals auf einer schlecht abgestützten Konstruktion auf.

- Stellen Sie mit Hilfe mit der höhenverstellbaren Füße sicher, dass die Spülmaschine waagrecht steht.
- Nachdem Sie die Nivellierung abgeschlossen haben, müssen Sie kontrollieren, ob sich die Tür öffnen und schließen lässt.

Umgebungstemperatur

Stellen Sie die Spülmaschine nicht an Stellen auf, an denen sie Temperaturen unter dem Gefrierpunkt ausgesetzt ist. In der Spülmaschine bleibt immer etwas Wasser im Wasserventil, in der Pumpe und im Schlauch zurück. Wenn das Wasser in der Spülmaschine oder den Schläuchen gefriert, können die Spülmaschine und ihre Komponenten beschädigt werden.

Testlauf

Führen Sie nach dem Anschließen der Spülmaschine das Programm Kurzprogramm aus. So können Sie sicherstellen, dass die Spülmaschine richtig installiert ist.



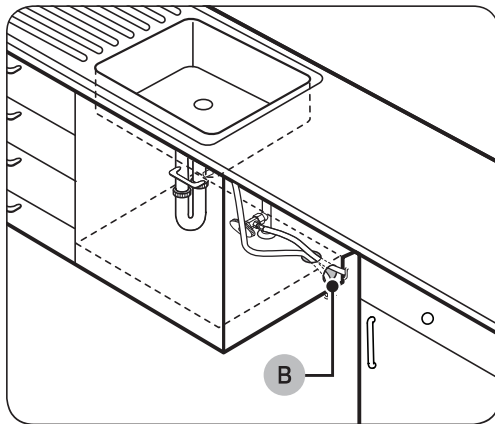
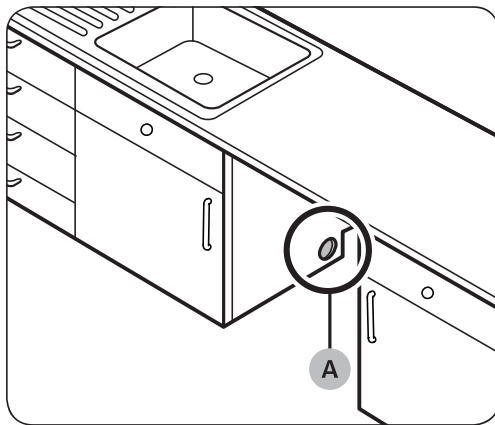
Aufstellen des Geräts

Installation Schritt-für-Schritt

Das Installationsverfahren kann sich je nach Modell unterscheiden.

SCHRITT 1 Aufstellort auswählen

Aufstellen des Geräts



Wählen Sie einen Aufstellort aus, der die folgenden Voraussetzungen erfüllt.

- Der Boden am Aufstellort muss so stabil sein, dass er das Gewicht der Spülmaschine tragen kann.
- Das Gerät muss an einer Stelle mit leichtem Zugang zu Wasser-, Abwasser- und Stromleitungen aufgestellt werden.
- Das Gerät muss so aufgestellt werden, dass Sie das Geschirr einfach in die Spülmaschine einräumen können.
- Der Aufstellungsort der Spülmaschine muss ausreichend Platz bieten, damit Sie die Gerätetür einfach öffnen können und genügend Abstand zwischen dem Gerät und den seitlichen Küchenschränken eingehalten werden kann.
- Die Wand auf der Rückseite muss frei von Behinderungen sein.

Installation an einem neuen Aufstellort

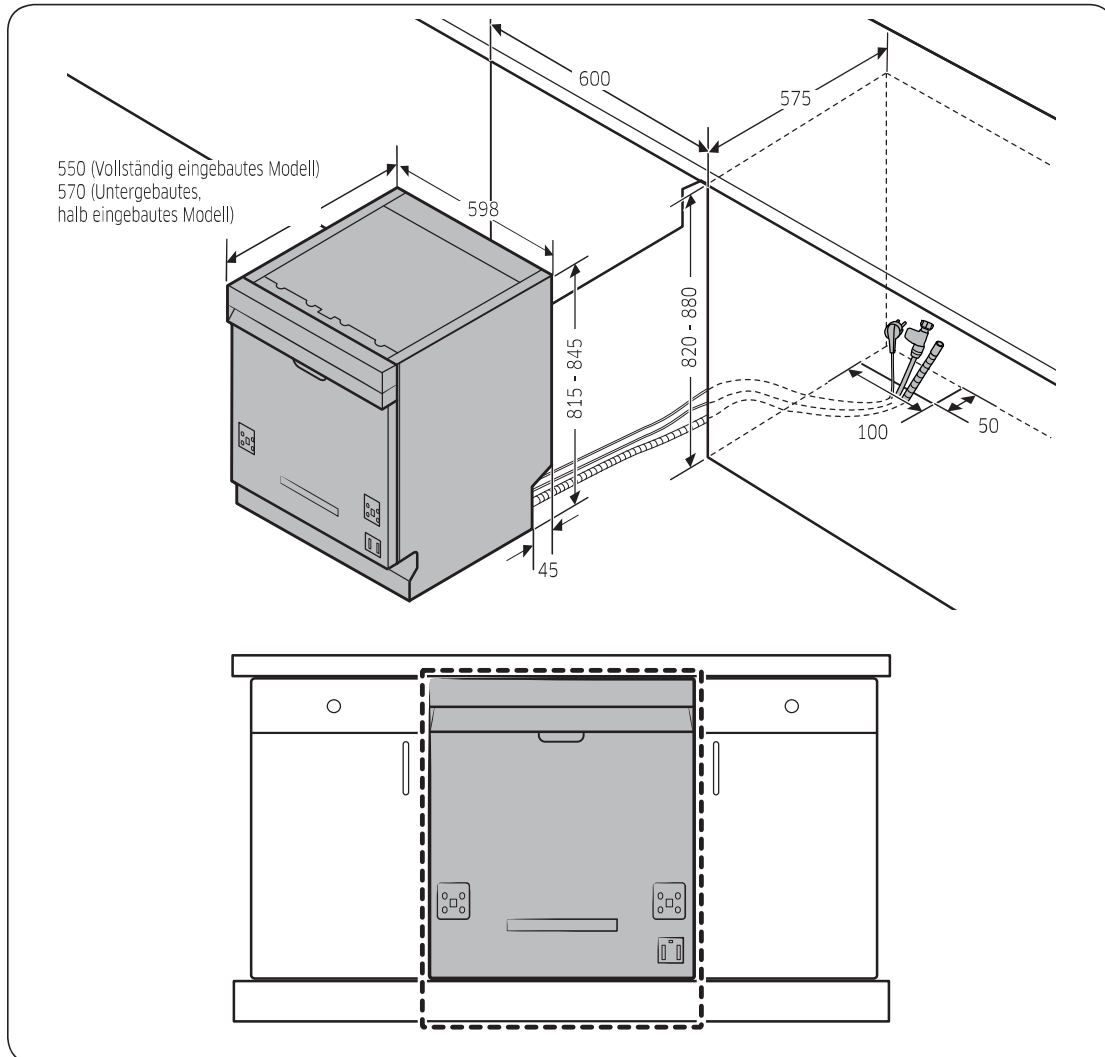
Wenn Sie die Spülmaschine an einer anderen Stelle installieren möchten, befolgen Sie diese Anweisungen, ehe Sie die Spülmaschine installieren.

1. Schneiden Sie mit einer Lochsäge ein Loch in die Seitenwand des Schrankes, in dem sich das Spülbecken (A) befindet (siehe Abbildung).
2. Wenn der Schrank mit dem Spülbecken einen Sockel über dem Niveau des Küchenbodens enthält, der höher als die Anschlüsse der Spülmaschine ist, sägen Sie zusätzlich zu dem Loch in der Seitenwand (B) auch eines in den Boden des Schrankes.

HINWEIS

- Wenn Sie eine alte Spülmaschine austauschen, überprüfen Sie die vorhandenen Anschlüsse auf ihre Tauglichkeit für die neue Spülmaschine und ersetzen Sie sie bei Bedarf.
- Sie müssen, passend zur Lage der Steckdose, möglicherweise eine Öffnung in die gegenüberliegende Seite des Schrankes schneiden.

Schrankabmessungen



Aufstellen des Geräts

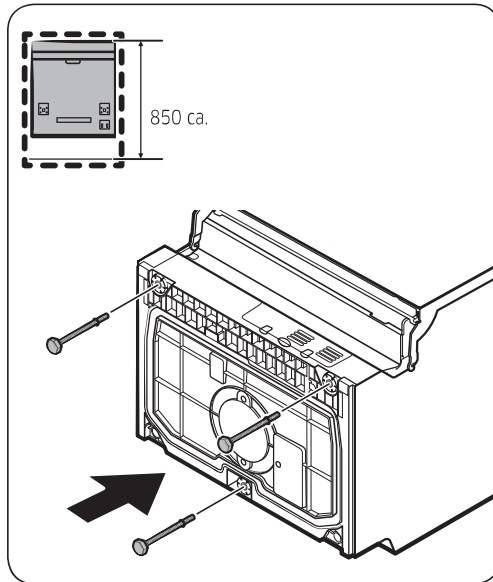
HINWEIS

Prüfen Sie, ob der Abstand zwischen dem Boden und der Unterseite der Arbeitsplatte mehr als 850 mm beträgt. Wenn ja, setzen Sie den hinteren Fuß in den im Installationskit enthaltenen Unterfuß ein. Weitere Einzelheiten finden Sie im nächsten Abschnitt. Fahren Sie mit SCHRITT 3 fort, wenn der Abstand weniger als 850 mm beträgt.

Aufstellen des Geräts

SCHRITT 2 So setzen Sie den Unterfuß ein (außer bei freistehenden Modellen)

Setzen Sie den Unterfuß vor Beginn der Installation in die Öffnung auf der Unterseite der Spülmaschine ein, wenn der Abstand zwischen dem Boden und der Unterseite der Arbeitsplatte mehr als 850 mm beträgt.



1. Legen Sie die Spülmaschine auf die Rückseite.

⚠ VORSICHT

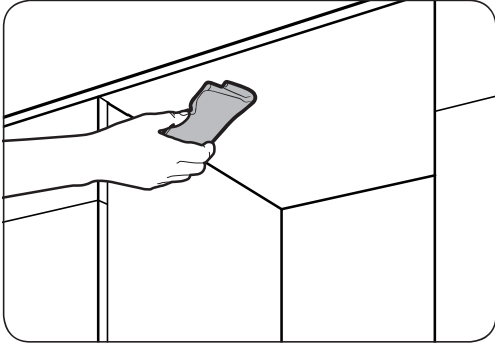
Legen Sie die Spülmaschine nicht auf eine Seite. Es könnte Wasser auslaufen.

2. Nehmen Sie den Unterfuß aus dem Installationskit und setzen Sie ihn dann wie in der Abbildung gezeigt in die Öffnung auf der Unterseite der Spülmaschine ein.

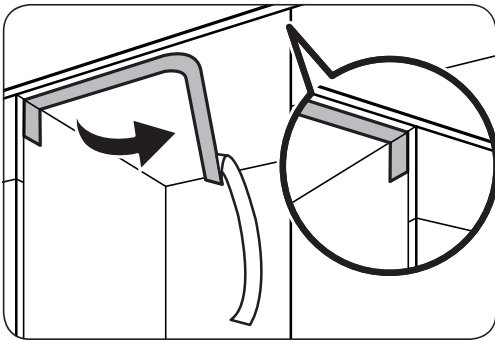
SCHRITT 3 Überprüfen Sie die Wasserleitung.

- Der Wasserdruck in der Leitung muss zwischen 0,04 MPa und 1,0 MPa liegen.
- Stellen Sie sicher, dass die Wassertemperatur 60 °C nicht übersteigt. Warmwasser von mehr als 60 °C kann zu Fehlfunktionen der Spülmaschine führen.
- Stellen Sie sicher, dass das Ventil der Wasserversorgung geschlossen ist, wenn Sie den Frischwasserschlauch an die Spülmaschine anschließen.

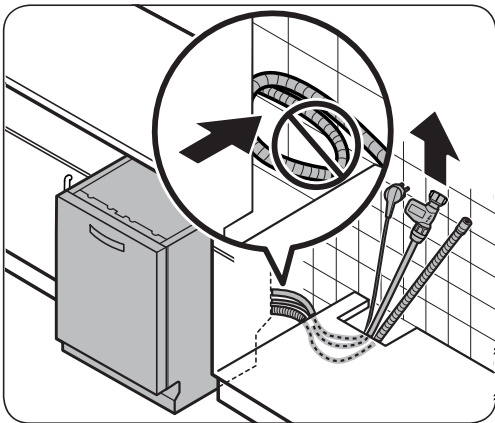
SCHRITT 4 Ordnen Sie die Schläuche



1. Reinigen Sie die Unterseite der Arbeitsplatte.



2. Bringen Sie den Kondensationsschutzaufkleber wie dargestellt an.



3. Ziehen Sie den Netzstecker, den Frischwasserschlauch und den Abwasserschlauch durch die Öffnung unter dem Waschbecken.

⚠ VORSICHT

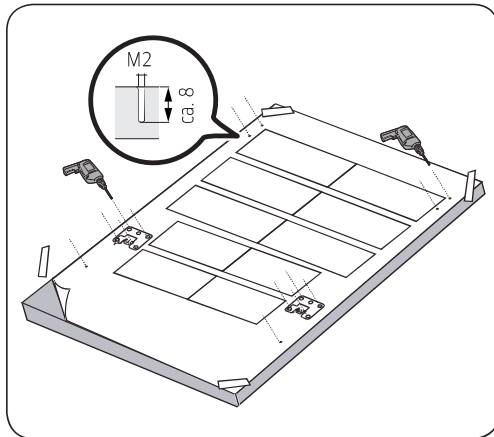
- Seien Sie vorsichtig, damit Sie die Schläuche nicht knicken oder auf den Netzstecker treten.
- Entfernen Sie nicht das braune Papier von der Rückseiten der Spülmaschine. Das Papier dient dazu, die Rückseite gegenüber der Wand sauber zu halten.

Aufstellen des Geräts

SCHRITT 5 Montieren der Türverkleidung (für voll und halb eingebaute Modelle)

Einbaumodelle (Volleinbau, DW60A60** BB)

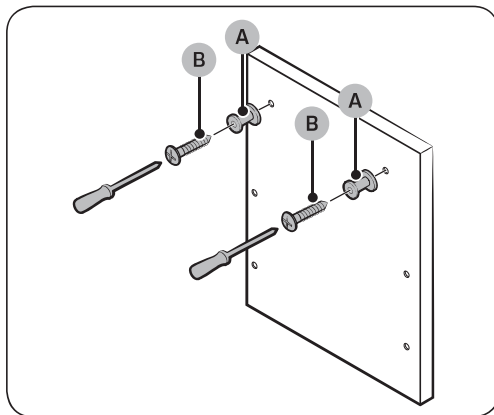
Aufstellen des Geräts

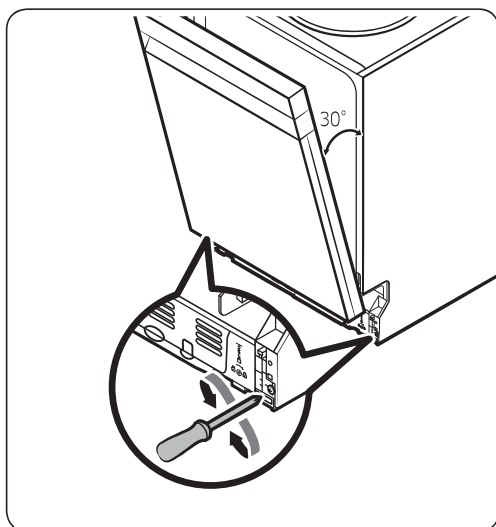
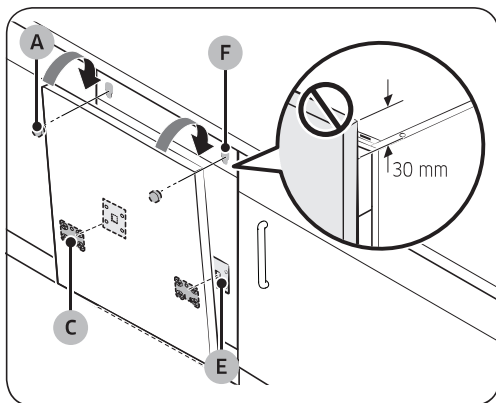
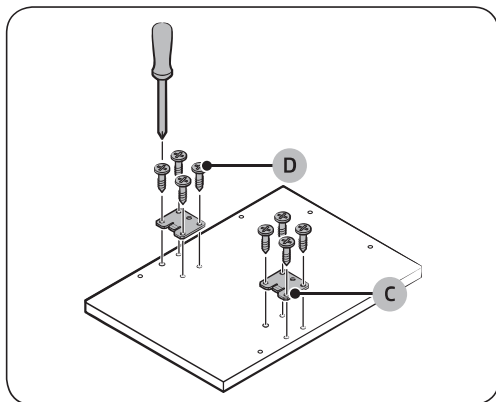


1. Legen Sie die Einbauschablone auf die Rückseite der Türverkleidung und fixieren Sie sie vorübergehend mit durchsichtigem Klebeband. Beachten Sie, dass die Rückseite der Türverkleidung an der Tür der Spülmaschine angebracht wird.

⚠ VORSICHT

- Das obere Ende der Türverkleidung muss mit dem oberen Ende der Einbauschablone ausgerichtet werden.
 - Verwenden Sie eine Türverkleidung mit einem Gewicht von 3 bis 7 kg.
2. Markieren Sie mit Hilfe der Einbauschablone 14 Punkte.
 3. Entfernen Sie die Einbauschablone, und befestigen Sie dann die Halterungen für die Türverkleidung (A) mit 2 Schrauben (B, M3,5 X 25) (siehe Abbildung).





4. Ziehen Sie die **Türhalterung (C)** mit **8 Schrauben (D, M4 X 14)** wie in der Abbildung dargestellt fest.

5. Um die Türverkleidung zu befestigen, setzen Sie die **Türhalterungen (C)** an der Türverkleidung in die **Öffnungen (E)** an der Spülmaschinenklappe ein.

6. Halten Sie die Türverkleidung fest, bringen Sie sie an der Tür an und setzen Sie die **Halterungen für die Türverkleidung (A)** in die **Öffnungen (F)** ein.

7. Schieben Sie die Türverkleidung zur Befestigung nach unten.

⚠ VORSICHT

Lassen Sie die Türverkleidung nicht mehr als 30 mm über die Oberseite der Spülmaschine hinausragen.

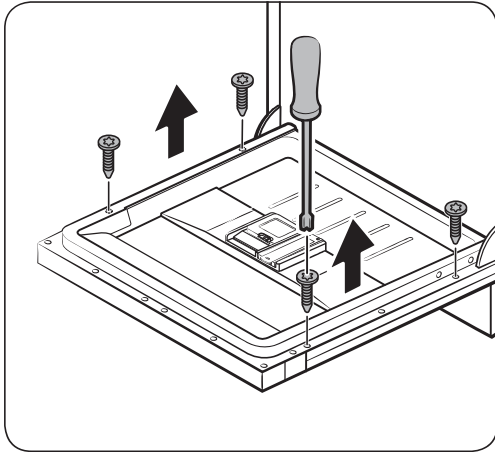
8. Stellen Sie die Federstärke ein, während die Tür ungefähr 30 Grad weit geöffnet ist. Die Tür sollte ihre Position halten, darf aber nicht aufklappen.

⚠ VORSICHT

- Stellen Sie die Federstärke nicht ein, wenn die Tür vollständig geöffnet ist.
- Wenn die Türverkleidung mehr als 7 kg wiegt, kann die Tür beim Öffnen aufklappen.
- Vom Gebrauch einer Türverkleidung mit einem Gewicht von mehr als 7 kg wird abgeraten.

Aufstellen des Geräts

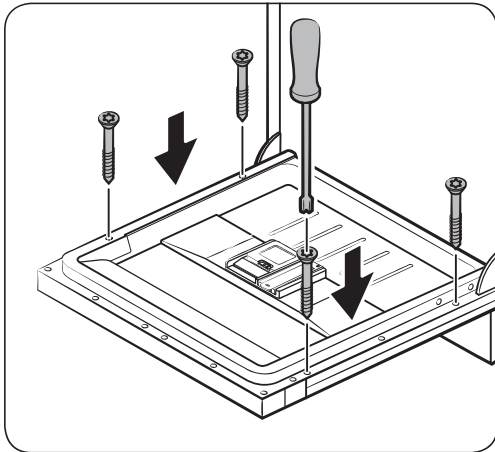
Aufstellen des Geräts



9. Öffnen Sie die Gerätetür, und entfernen Sie die 4 Schrauben.

⚠ VORSICHT

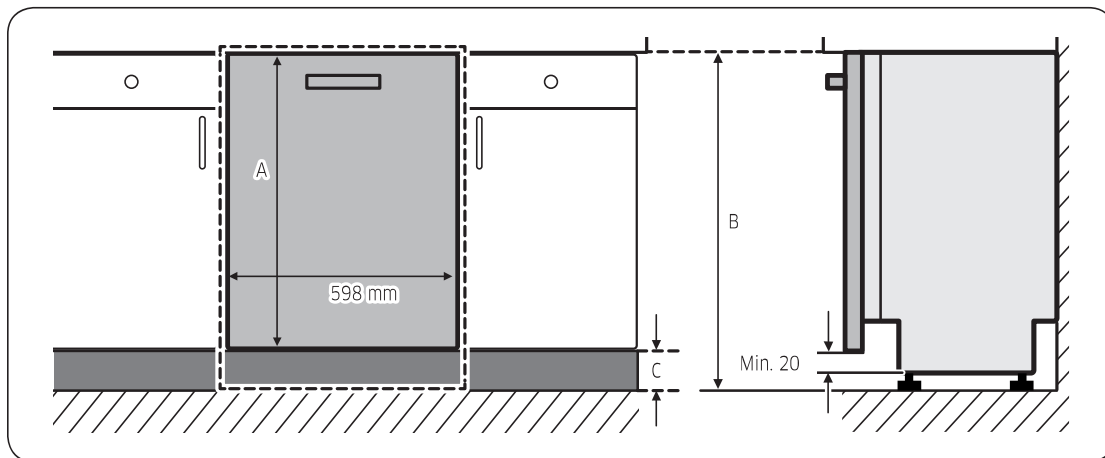
Vorsicht beim Öffnen der Tür. Wenn die Feder nicht richtig eingestellt ist, kann die Tür sich plötzlich öffnen oder schließen und Verletzungen verursachen.



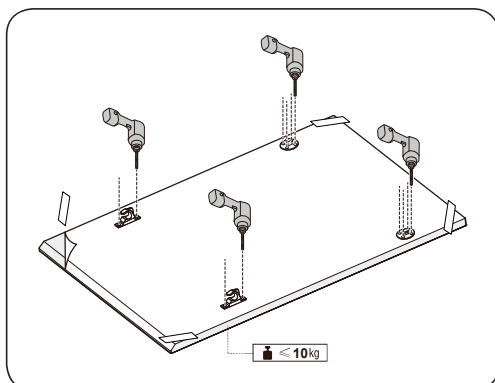
10. Befestigen Sie die Türverkleidung mit den 4 Schrauben (M3,5 X 45) an der Gerätetür.

Volleinbaumodelle (Volleinbau, verschiebbar, DW60A60**IB)

Diese Spülmaschine verfügt in der Gerätetür über ein Automatiksystem zum Ausbalancieren. Sie besitzt ein Schiebesharnier, das sich perfekt für Küchen ohne Sockel oder für den Einbau oberhalb von einem kleinen Schrank eignet. Die Höhe (A) der Türverkleidung kann je nach Einbaumgebung zwischen 670 mm und 800 mm liegen. Das Gewicht der Türverkleidung darf 10 kg nicht überschreiten. Informationen zur Höhe (C) in Bezug auf die Schrankhöhe (B) entnehmen Sie bitte der Tabelle. Bestimmen Sie dann anhand dieser Angaben die Höhe der Türverkleidung.



A	B	C
670 bis 800 mm	820 mm	20 bis 150 mm
	850 mm	50 bis 180 mm
	880 mm	80 bis 210 mm



1. Legen Sie die Einbauschablone auf die Rückseite der Türverkleidung und fixieren Sie sie vorübergehend mit durchsichtigem Klebeband. Beachten Sie, dass die Rückseite der Türverkleidung an der Tür der Spülmaschine angebracht wird.
2. Markieren Sie mit Hilfe der Einbauschablone 4 Punkte.

HINWEIS

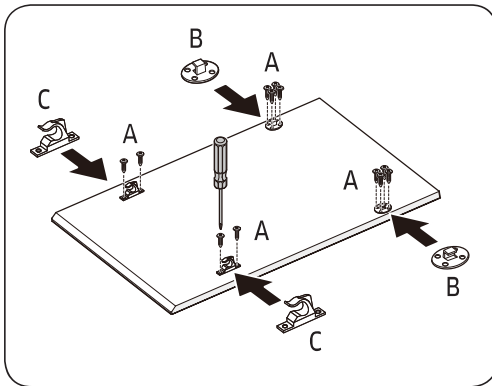
Die Höhe der Türverkleidung kann je nach Einbaumgebung zwischen 670 mm und 800 mm liegen.

VORSICHT

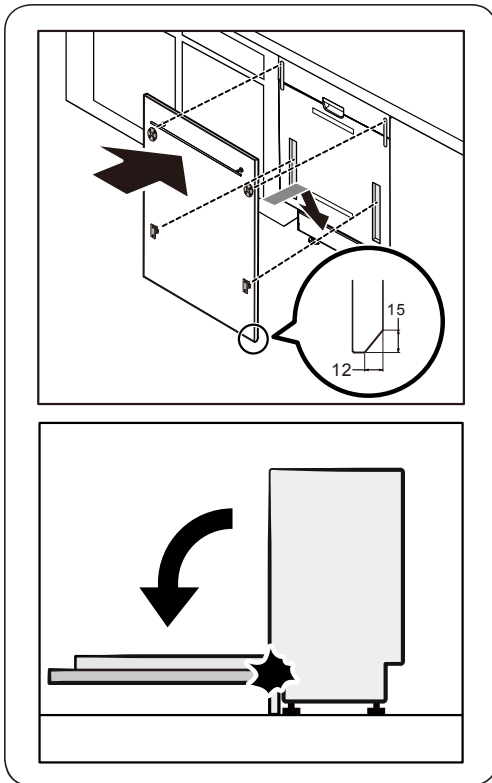
Das Gewicht der Türverkleidung darf 10 kg nicht überschreiten.

Aufstellen des Geräts

Aufstellen des Geräts



3. Entfernen Sie die Einbauschablone , und befestigen Sie die Halterungen (B) und (C) dann wie in der Abbildung gezeigt mit 12 Schrauben (A).

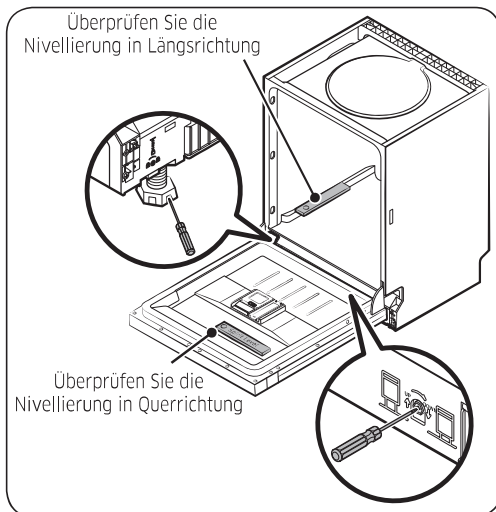
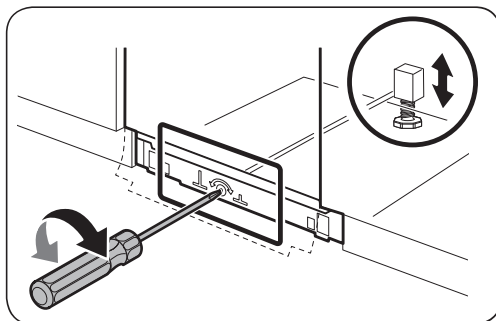
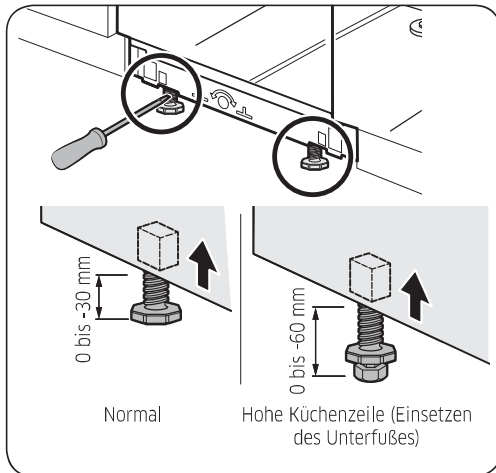


4. Halten Sie die Türverkleidung fest, bringen Sie sie an der Tür an und setzen Sie die Halterungen für die Türverkleidung in die entsprechenden Bohrungen ein.

⚠ VORSICHT

Verwenden Sie eine Türverkleidung mit einem Gewicht von 4 bis 10 kg. Achten Sie darauf, dass die Sockelleiste beim Öffnen und Schließen der Spülmaschine nicht stört.

SCHRITT 6 Ausrichten der Spülmaschine

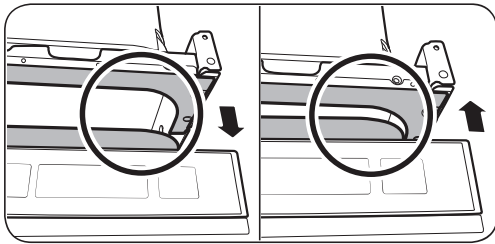
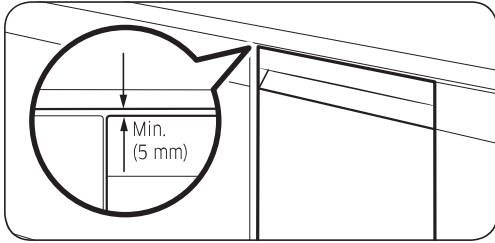


Sie können die Höhe der Spülmaschine so einstellen, dass sie waagrecht steht. Bei diesem Arbeitsschritt darf die Spülmaschine nur zur Hälfte in den Einbauschränk geschoben sein.

1. Überprüfen Sie mit der Wasserwaage, ob die Spülmaschine waagrecht steht.
2. Verwenden Sie einen Flachsitzschraubendreher, um die Höhe auf der Vorderseite einzustellen.
 - Um das Gerät abzusenken, drehen Sie die Stellfüße gegen den Uhrzeigersinn.
 - Um das Gerät anzuheben, drehen Sie die Stellfüße im Uhrzeigersinn.
3. Um die Höhe auf der Rückseite einzustellen, setzen Sie den Kreuzschlitzschraubendreher unten in der Mitte der Spülmaschine ein.
 - Um das Gerät abzusenken, drehen Sie den Schraubendreher im Uhrzeigersinn.
 - Um das Gerät anzuheben, drehen Sie den Schraubendreher gegen den Uhrzeigersinn.
 - Legen Sie eine Wasserwaage auf die Tür und den Korb in Innenraum, um zu überprüfen, ob die Spülmaschine im Lot ist.

Aufstellen des Geräts

Aufstellen des Geräts

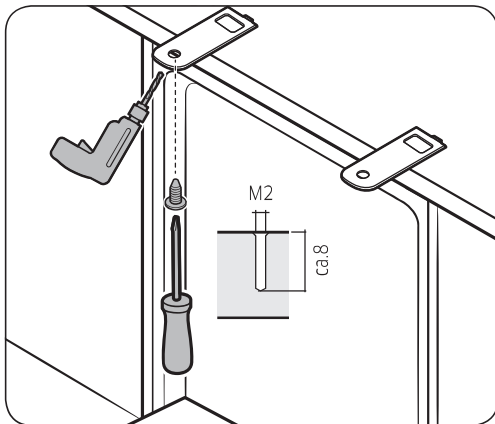
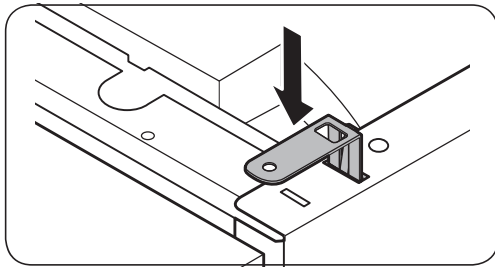
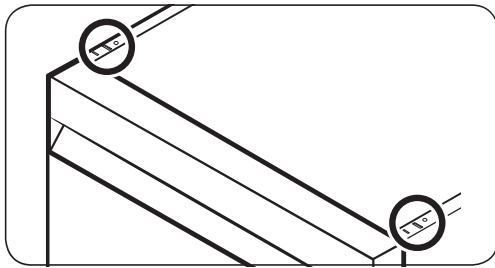


4. Lassen Sie mindestens 5 mm Abstand zwischen der Oberseite der Spülmaschine und der Unterseite der Arbeitsplatte.
5. Nachdem Sie die Nivellierung abgeschlossen haben, müssen Sie kontrollieren, ob sich die Tür öffnen und schließen lässt.

SCHRITT 7 Fixieren der Spülmaschine

Sie können die Klammern verwenden, um die Spülmaschine an der Arbeitsplatte zu befestigen. Alternativ können Sie auch seitlich Bohrungen anbringen, um die Spülmaschine an den Schrankseiten zu fixieren.

An der Arbeitsplatte mit den Klammern



1. Setzen Sie die mitgelieferten Halteklammern in die oberen vorderen Öffnungen der Spülmaschine ein (siehe Abbildung).

2. Schieben Sie die Spülmaschine ganz in den Einbauraum unter der Arbeitsplatte.

3. Ziehen Sie die 2 Schrauben (M4 X 14) fest, um die Halterungen zu befestigen.

HINWEIS

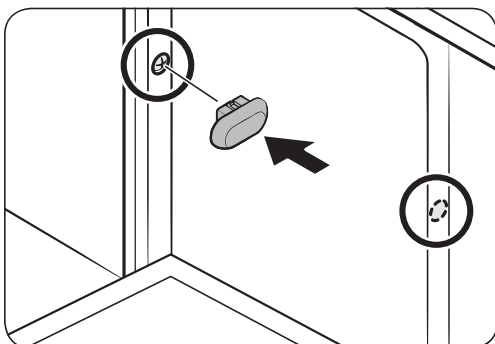
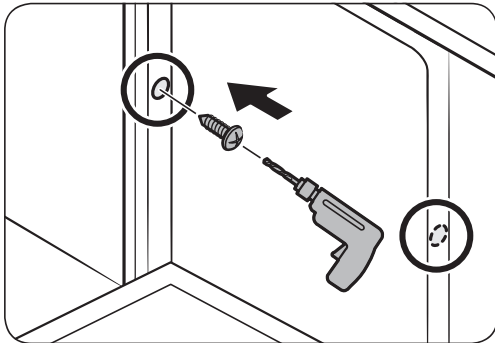
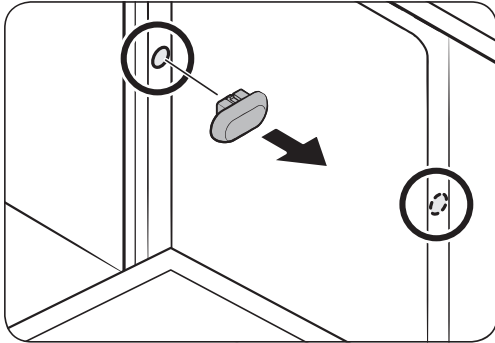
Nachdem Sie die Spülmaschine an der Arbeitsplatte befestigt haben, bleiben einige Schrauben übrig. Sie können diese Schrauben einfach wegwerfen oder sie, wenn Sie wollen, verwenden, um die beiden Seiten der Spülmaschine an dem Schrank zu befestigen.

4. Schließen Sie den Wasserschlauch an, aber öffnen Sie den Wasserhahn erst, wenn die Installation abgeschlossen ist.

Aufstellen des Geräts

An den Seiten

Aufstellen des Geräts

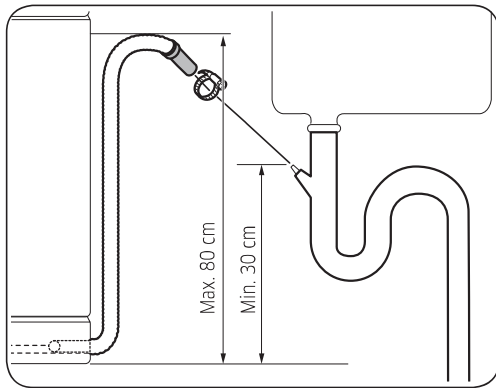


⚠ VORSICHT

Wenn die Kunststoffkappen nicht montiert ist, kann Wasser austreten und einen Brand oder elektrischen Schlag verursachen.

1. Entfernen Sie die Kunststoffkappen.
2. Ziehen Sie die 2 Schrauben (M3,5 X 16) an den entsprechenden 2 Positionen fest (im Bild hervorgehoben).
3. Setzen Sie die mitgelieferten Kunststoffkappen an den 2 Positionen ein, an denen die Schrauben festgezogen wurden.
4. Schließen Sie den Wasserschlauch an, aber öffnen Sie den Wasserhahn erst, wenn die Installation abgeschlossen ist.

SCHRITT 8 Anschließen des Abwasserschlauchs



1. Schließen Sie den Abwasserschlauch an den Abwasseranschluss an.

⚠ VORSICHT

- Montieren Sie das Abwassersystem sorgfältig, damit sich der Abwasserschlauch nicht beim Abpumpen vom Abfluss löst.
- Stellen Sie sicher, dass der Abwasserschlauch, der Frischwasserschlauch und das Netzkabel weder geknickt noch gefaltet sind.

SCHRITT 9 Letzte Kontrolle

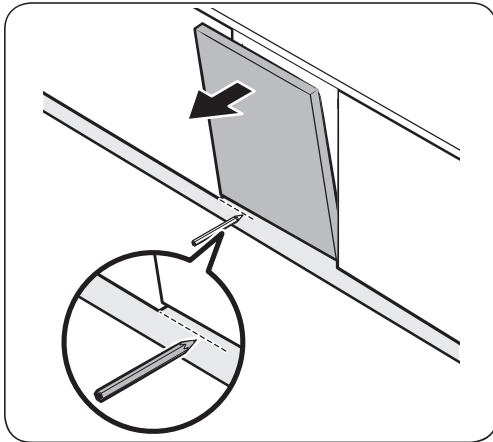
1. Entfernen Sie Schaum, Papierverpackungen und unnötigen Teile aus dem Inneren der Spülmaschine.
2. Schließen Sie die Automatiksicherung.
3. Öffnen Sie das Ventil der Frischwasserversorgung, damit die Spülmaschine mit Wasser versorgt wird.
4. Verbinden Sie dann den Netzstecker mit der Dose und schalten Sie die Spülmaschine an. Wählen und starten Sie anschließend das Programm Kurzprogramm.
5. Prüfen Sie, ob die Spülmaschine richtig eingeschaltet wird und ob Wasser austritt, während sie arbeitet. Vergewissern Sie sich, dass an keinem Ende des Wasserschlauchs und am Anschluss des Abwasserschlauchs Wasser austritt.

Aufstellen des Geräts

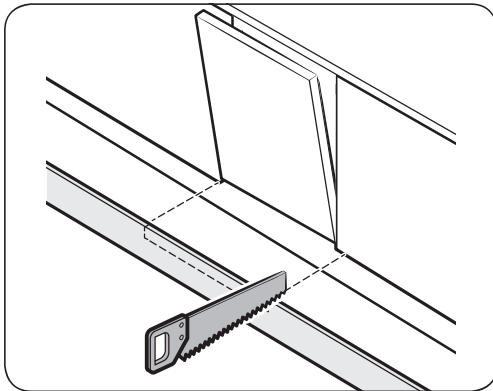
Sockelleiste

Installieren Sie die Sockelleiste entsprechend den Bedingungen des Modells oder der Installationsumgebung.

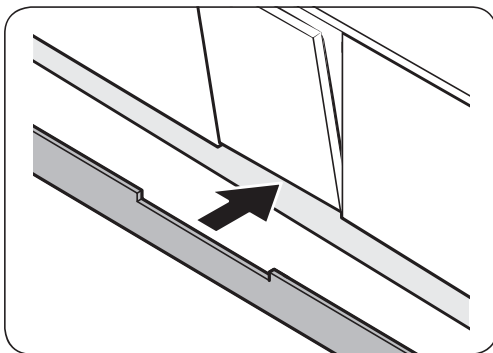
Sockelleiste



1. Setzen Sie die Sockelleiste an der Unterseite der Spülmaschine ein.
2. Öffnen Sie die Tür der Spülmaschine, und zeichnen Sie auf der Sockelleiste an der Stelle eine Linie, an der sie die Tür behindert.

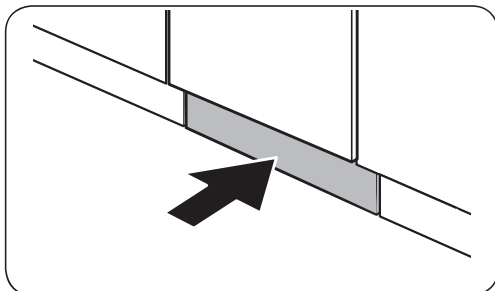
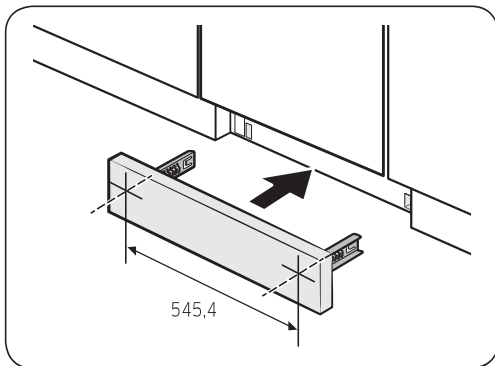
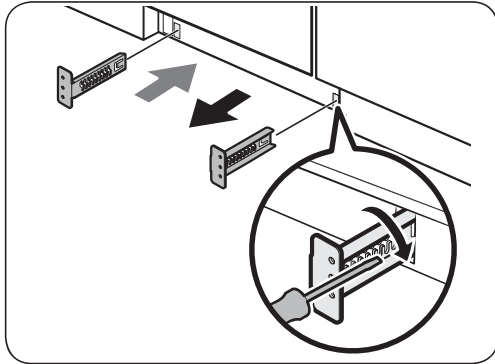


3. Trennen Sie mit einer Säge entlang der Linie ein Teil von der Sockelleiste ab.



4. Bringen Sie die verkleinerte Sockelleiste an der Unterseite der Spülmaschine an. Stellen Sie sicher, dass die Leiste nicht die Tür der Spülmaschine behindert.

Vorgeschnittene Sockelleiste (Modellreihe DW60A60**U*)



1. Setzen Sie die mitgelieferten Halterungen an der Unterseite der Spülmaschine ein. Drehen Sie sie in die richtige Stellung.
 - Die richtige Befestigungsreihenfolge und der Platz der Halterungen wird in der Abbildung links dargestellt.

2. Setzen Sie die vorgeschchnittene Sockelleiste zuerst in die Klammern ein und ziehen Sie dann die Schrauben fest, um die Leiste zu befestigen. Betrachten Sie die Abbildung links und stellen Sie sicher, dass die Klammern sich an der richtigen Stelle befinden.

⚠ VORSICHT

Achten Sie darauf, dass die Sockelleiste nicht beim Öffnen und Schließen der Spülmaschine stört.

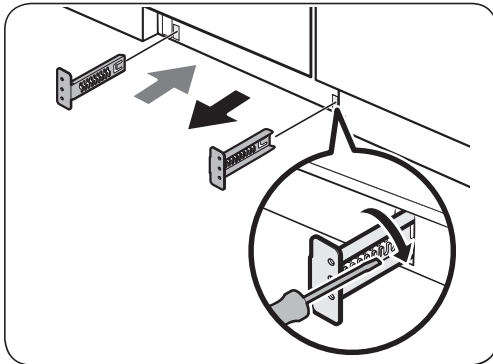
3. Schieben Sie die Sockelleiste mit den Klammern in die Unterseite der Spülmaschine hinein (siehe Abbildung).

Aufstellen des Geräts

Trittschutz (Modellreihe DW60A60**U*)

Gehen Sie folgendermaßen vor, um die Trittblende zu installieren.

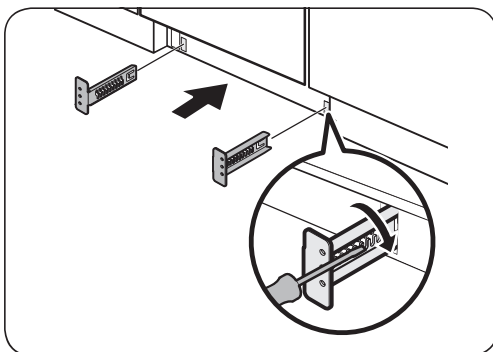
Aufstellen des Geräts



1. Setzen Sie die mitgelieferten Halterungen an der Unterseite der Spülmaschine ein. Drehen Sie sie in die richtige Stellung.
 - Die richtige Befestigungsreihenfolge und der Platz der Halterungen wird in der Abbildung links dargestellt.
2. Setzen Sie den Trittschutz zuerst in die Halterungen ein und ziehen Sie dann die 4 Schrauben und Muttern des Trittschutzes an, um ihn zu befestigen.

HINWEIS

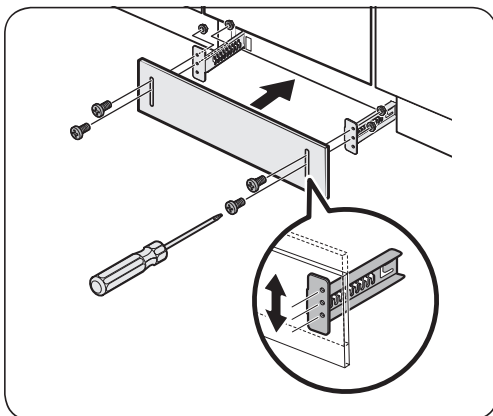
Wenn die Spülmaschine durch Verstellen der Füße angehoben wird, senken Sie anschließend die Trittblende ab, damit sie wieder mit dem Boden abschließt.



3. Schieben Sie die Trittblende mit den Halterungen unten in die Spülmaschine hinein (siehe Abbildung).

VORSICHT

Achten Sie darauf, dass die Trittblende beim Öffnen und Schließen der Spülmaschine nicht stört.

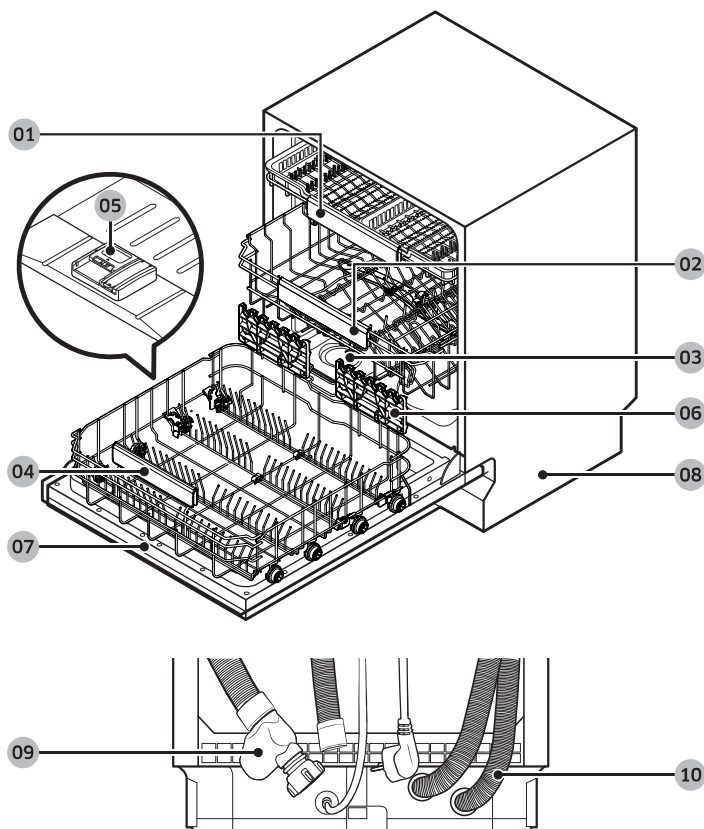


Vor der ersten Verwendung

Befolgen Sie gewissenhaft die nachstehenden Hinweise, um die ordnungsgemäße Aufstellung und Installation Ihres Wäschetrockners zu gewährleisten und Unfälle oder Verletzungen bei Abspülen zu vermeiden.

Die Spülmaschine auf einen Blick

Modelle DW60A609*



01 Besteckkorb

02 Oberkorb

03 Salzbehälter

04 Unterkorb

05 Spülmittelfach

06 Glasträger

07 Gerätetür

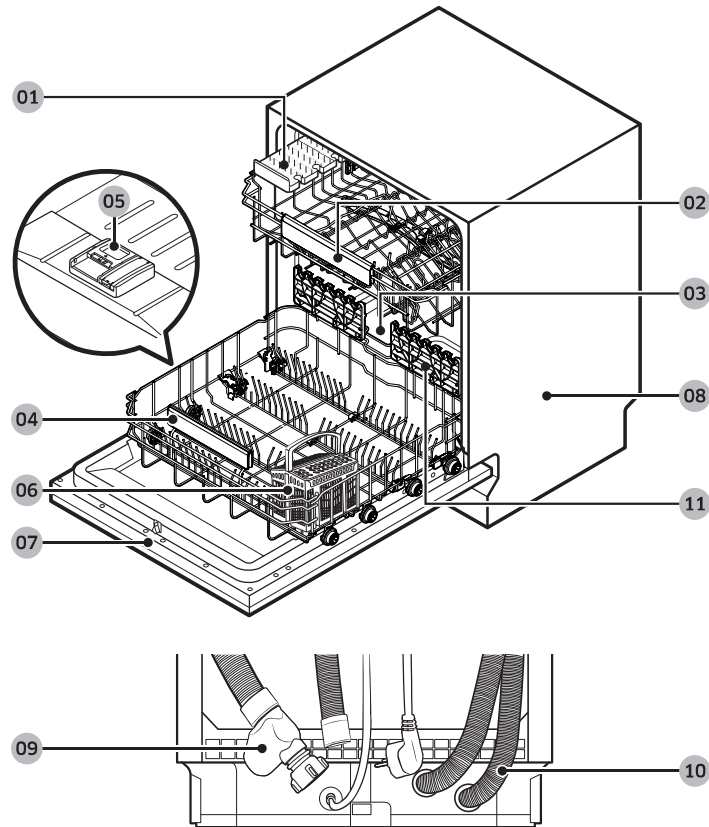
08 Gehäuse

09 Frischwasserschlauch

10 Abwasserschlauch

Vor der ersten Verwendung

Modelle DW60A608*



Vor der ersten Verwendung

- | | | |
|---------------------|-------------------|-------------------------|
| 01 Messerhalter | 02 Oberkorb | 03 Salzbehälter |
| 04 Unterkorb | 05 Spülmittelfach | 06 Besteckkorb |
| 07 Gerätetür | 08 Gehäuse | 09 Frischwasserschlauch |
| 10 Abwasserschlauch | 11 Glasträger | |

⚠ VORSICHT

- Spülen Sie keine Gegenstände, die mit Asche, Sand, Wachs, Schmierfett oder Farbe verschmutzt sind. Solche Stoffe beschädigen die Spülmaschine. Asche wird nicht auflöst und verteilt sich im Inneren der Spülmaschine.
- Entfernen Sie Speisereste wie Knochen, Obstamen usw. sowie Abfälle wie Zahnstocher, Servietten usw. von Ihrem Geschirr. Speisereste und Abfälle können Geräusche und Störungen der Spülmaschine verursachen und Ihr Geschirr sowie die Spülmaschine beschädigen.

Für die Spülmaschine ungeeignete Gegenstände

⚠ WARNUNG

Spülen Sie nur Gläser, Porzellan, Besteck usw., die der Hersteller als spülmaschinenfest deklariert hat. Spülen Sie keine Aluminiumgegenstände (z. B. Fettfilter). Die Spülmaschine kann Aluminium beschädigen und in Extremfällen zu einer heftigen chemischen Reaktion führen.

Spülen Sie die folgenden Gegenstände nicht in der Spülmaschine.

- Gegenstände aus Kupfer, Messing, Zinn, Elfenbein und Aluminium oder Gegenstände, die mit Klebstoff verunreinigt sind
- Nicht hitzebeständige Kunststoffe
- Kunsthandwerk, Antiquitäten, wertvolle Vasen und Dekorglas
- Keramik oder glasierte Keramik
- Geschirr und Besteck aus Holz oder Gegenstände mit Holzelementen
- Empfindliches Glas oder Bleikristall Nach häufigem Spülen kann Glas stumpf anlaufen.

📖 HINWEIS

Silber, das in Kontakt mit schwefelhaltigen Lebensmitteln gekommen ist, kann sich verfärben. Schwefelhaltig sind Eigelb, Zwiebeln, Mayonnaise, Senf, Fisch, Salzlake für Fisch und Marinaden.

Vor der ersten Verwendung

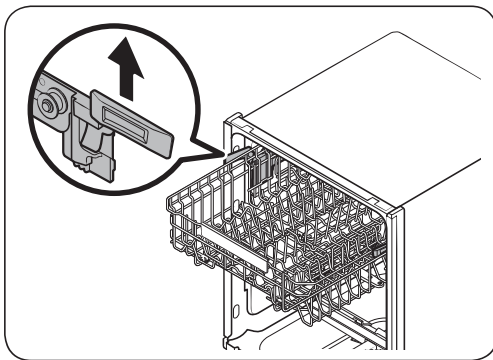
Einfache Arbeiten mit den Körben

Höhenverstellung

Sie können die Höhe des Oberkorbs bei Bedarf anpassen, damit im Unterkorb größere Gegenstände untergebracht werden können. Je nach Höhe des Oberkorbs kann der Unterkorb Gedecke bis zu einem Durchmesser von 30 cm und der Oberkorb Gedecke mit einem Durchmesser von maximal 18 cm (mit Besteckkorb) bzw. 25 cm (ohne Besteckkorb) aufnehmen.

⚠ VORSICHT

- Wir empfehlen, die Höhe des Oberkorbs anzupassen, bevor Sie Geschirr einräumen. Wenn Sie den Korb einstellen, nachdem Sie das Geschirr hineingestellt haben, beschädigen Sie möglicherweise das Geschirr.
- Achten Sie darauf, beim Einstellen beide Griffe zu fassen, denn andernfalls schließt die Tür der Spülmaschine möglicherweise nicht mehr richtig.



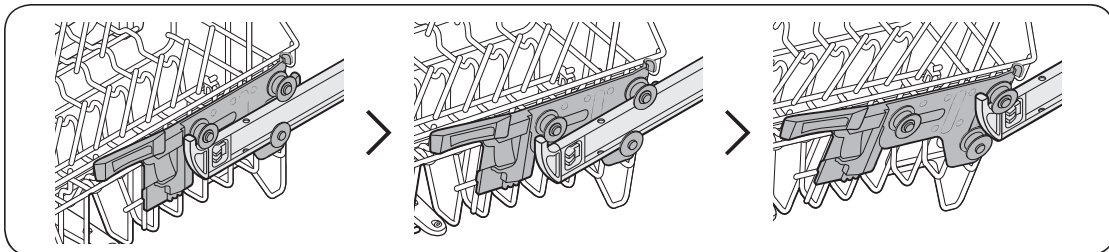
- Ziehen Sie den Oberkorb nach oben, um ihn anzuheben. Der verstellbare Hebel verriegelt, und der Oberkorb rastet in der höheren Position ein.
- Um den oberkorb abzusenken, greifen Sie die verstellbaren Griffe auf der linken und rechten Seite des Oberkorbs und drücken Sie sie dann gleichmäßig nach unten.

Ausbauen des Oberkorbs

⚠ VORSICHT

- Starten Sie die Spülmaschine nicht ohne den Oberkorb. Andernfalls treten Geräusche auf und die Spülmaschine funktioniert richtig nicht.
- Wenn Sie den Oberkorb herausgenommen haben, müssen Sie ihn wieder richtig die Spülmaschine einsetzen, damit sie normal funktioniert.

Um den Oberkorb zu entfernen, ziehen Sie ihn ganz heraus und heben Sie sie dann nach oben heraus. Siehe folgende Abbildungen.



Einräumen der Spülmaschine

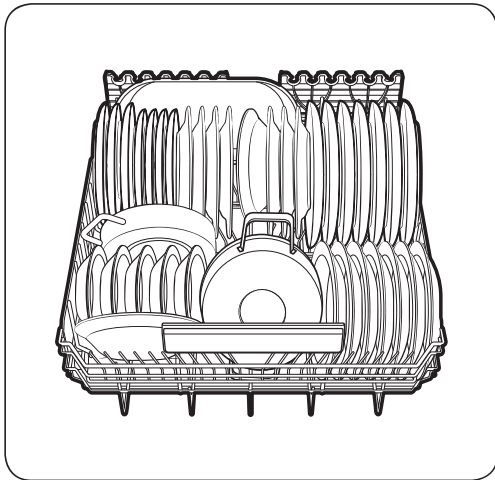
Unterkorb

Wir empfehlen, große und schwer zu reinigende Gegenstände in den Unterkorb zu stellen (Töpfe, Pfannen, Deckel, Schüsseln und Schalen).

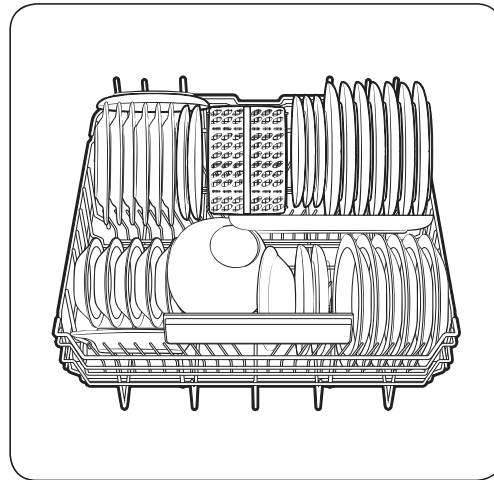
Es ist besser, Schüsseln und Deckel seitlich in die Körbe zu stellen, damit nicht die Drehung des Sprüharms am Oberkorb blockiert wird. Töpfe, Schüsseln usw. müssen immer auf den Kopf gestellt werden.

Tiefe Töpfe sollten schräg gestellt werden, damit das Wasser besser ablaufen kann.

Der Unterkorb verfügt über klappbare Zinken, damit er problemlos größere Töpfe und Pfannen aufnehmen kann.



Modelle DW60A609*



Modelle DW60A608*

HINWEIS

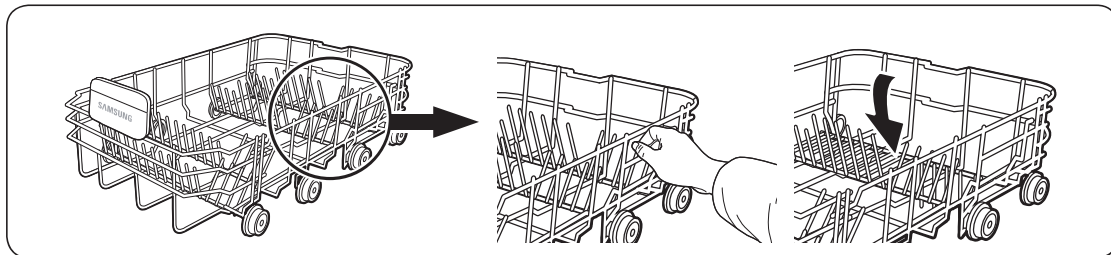
Lange Gegenstände, Servierbestecke, Salatbestecke und große Messer sollten im Korb so untergebracht werden, dass sie nicht die Drehung der Sprüharme behindern.

Vor der ersten Verwendung

Vor der ersten Verwendung

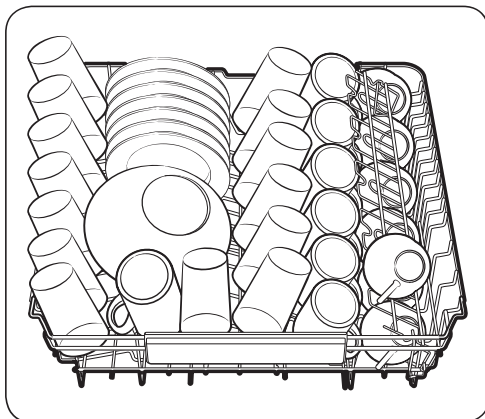
Verwenden der Klappzinken

Damit Töpfe und Pfannen besser eingeräumt werden können, lassen sich die Zinken nach unten klappen (siehe Bild rechts).

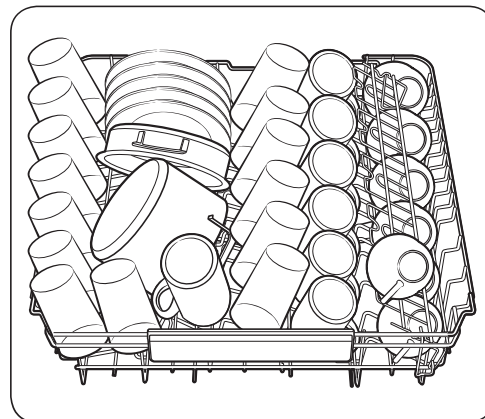


Oberkorb

Der Oberkorb ist für die empfindliche und leichtes Geschirr wie Gläser, Kaffee-, Teetassen und Untertassen, sowie Teller, Schälchen und flachen Pfannen (solange sie nicht zu stark verschmutzt sind) vorgesehen. Stellen Sie das Geschirr und die Kochgeräte so in die Maschine, dass sie nicht durch den Wasserstrahl verschoben werden. Stellen Sie Gläser, Tassen und Schüsseln immer auf den Kopf.

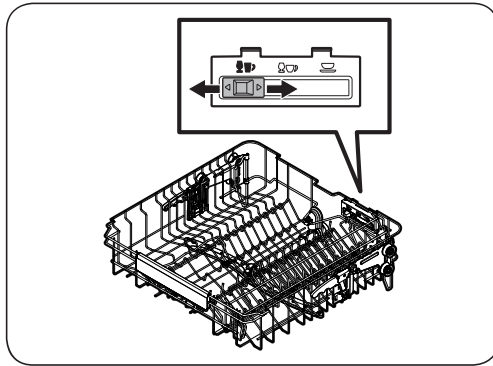


Modelle DW60A609*



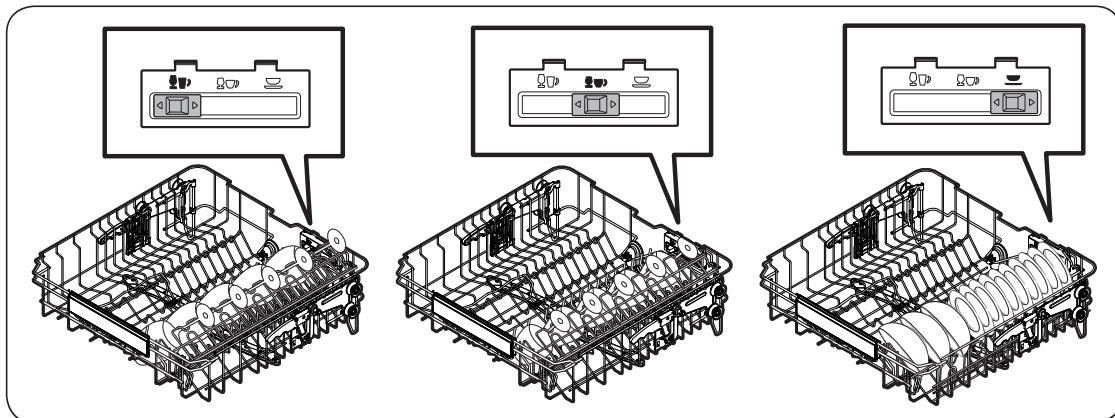
Modelle DW60A608*

Führungszinken

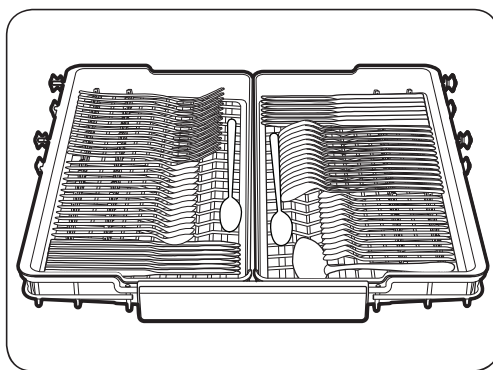


Oberkorb

Wenn Sie die Anordnung der Führungszinken verändern, können Sie Ihr Geschirr auf verschiedene Weise in den mittleren Korb einräumen. Wenn sich der Führungsknopf links befindet, können Sie übliche Weingläser einräumen. Wenn sich der Führungsknopf in der Mitte befindet, können Sie kürzere Wein- oder Cognacgläser einräumen. Wenn sich der Führungsknopf rechts befindet, können Sie Schalen und Teller einräumen.



Besteckkorb (Modelle DW60A609*)



Der Besteckkorb ist am besten geeignet für Besteck, Kochutensilien und Vorlegebesteck. Verwenden Sie den Besteckkorb, um Besteck und Kochutensilien einzuräumen.

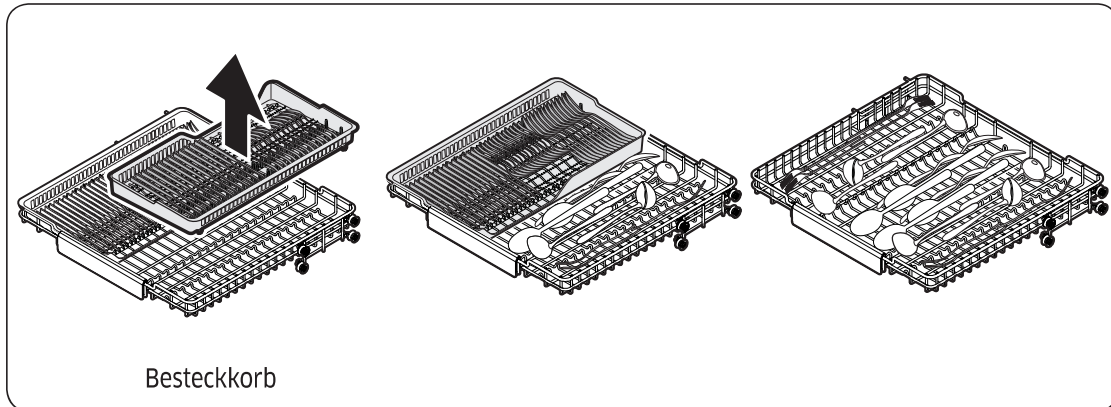
HINWEIS

Das Besteckfach kann vollständig herausgenommen werden, wenn im Oberkorb Platz für größere Gegenstände benötigt wird.

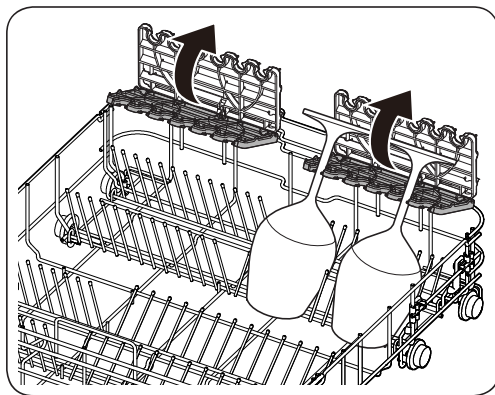
Vor der ersten Verwendung

Dritter Korb

Sie können das Besteck einfach aus einem herausnehmbaren Fach im obersten Korb herausnehmen. Sie können auch das linke oder rechte Fach entfernen, wenn Sie relativ große Teile einräumen müssen. Beide Fächer sind herausnehmbar.



Verwenden des Glasfachs



Die Glashalter sind besonders geeignet für Weingläser. Stellen Sie Weingläser einfach über die Zapfen der Glashalter. Klappen Sie den Glashalter wieder ein, wenn er nicht benutzt wird.

Spülmittelbehälter

Sie müssen für alle Programme Spülmittel in den Spülmittelbehälter füllen. Um eine optimale Spüleistung zu gewährleisten, bestimmen Sie die Spülmittelmenge entsprechend dem gewählten Programm.

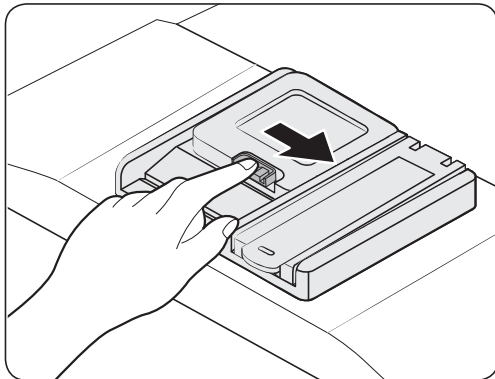
⚠️ WARNUNG

- Nehmen Sie niemals Geschirrspülmittel in den Mund. Vermeiden Sie es, die Spülmitteldämpfe einzuatmen. Geschirrspülmittel enthält Reizstoffe und ätzende Chemikalien, die Atemwegserkrankungen auslösen können. Suchen Sie unverzüglich einen Arzt auf, wenn Geschirrspülmittel dennoch verschluckt oder eingeatmet wurde.
- Bewahren Sie das Spülmittel außerhalb der Reichweite von Kindern auf.

⚠️ VORSICHT

- Verwenden Sie nur Spülmaschinenmittel. Normale Spülmittel produzieren zu viel Schaum. Dies kann die Leistungsfähigkeit der Spülmaschine beeinträchtigen oder eine Fehlfunktion verursachen.
- Sie erzielen mit der Spülmaschine möglicherweise keine guten Ergebnisse, wenn Sie nicht ausreichend Spülmittel hineingeben. Bei normal verschmutztem Geschirr empfehlen wir 20-25 Gramm. Dieser Wert kann sich jedoch je nach Spülmittelhersteller unterscheiden. Befolgen Sie deshalb bitte die Empfehlungen Ihres jeweiligen Herstellers.

Einfüllen des Spülmittels



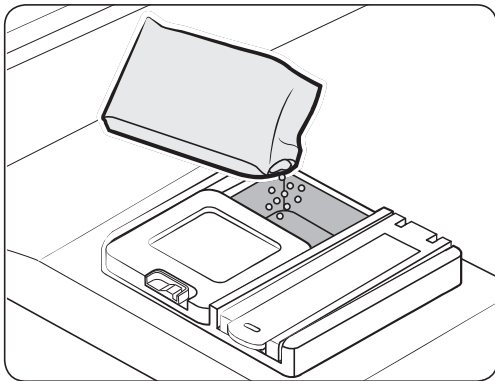
1. Drücken Sie zum Öffnen rechts am Deckel auf die Entriegelung des Spülmittelfachs.

📄 HINWEIS

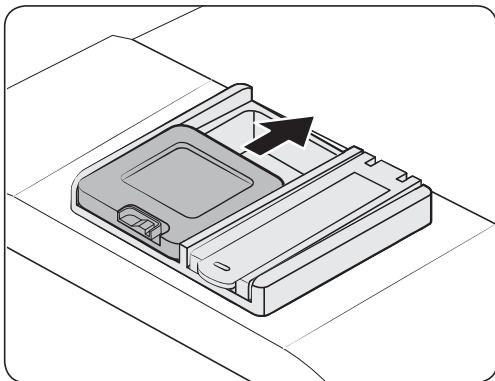
Der Deckel bleibt am Ende des Spülprogramms geöffnet.

Vor der ersten Verwendung

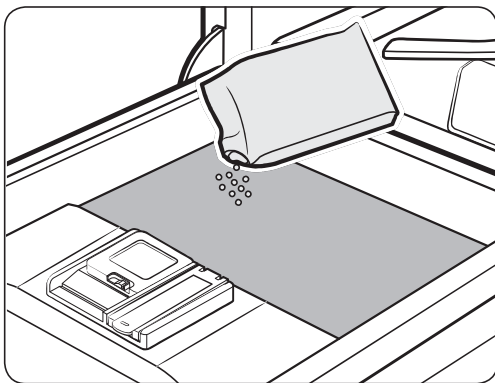
Vor der ersten Verwendung



2. Geben Sie die empfohlene Spülmittelmenge direkt in das Spülmittelfach.



3. Schieben Sie den Deckel zum Verschließen nach oben.



4. Wenn das Geschirr stark verschmutzt ist, geben Sie, um bessere Reinigungsergebnisse zu erzielen, eine kleine Menge des Spülmittels auf die Tür.

HINWEIS

Dieses zusätzliche Spülmittel tritt beim Vorwaschen in Aktion.

Die Abdeckung öffnet sich automatisch, um das Spülmittel während des Abwaschens auszugeben.

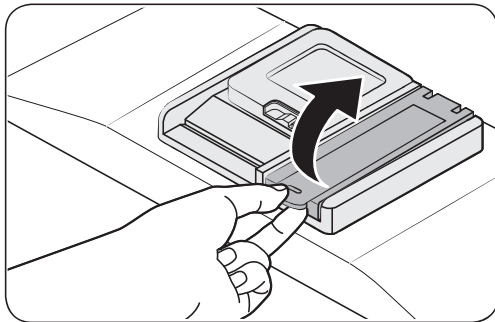
Klarspülerbehälter

Klarspüler verbessert die Trocknungsleistung der Spülmaschine. Füllen Sie Klarspüler nach, wenn die Nachfüllanzeige für den Klarspüler auf dem Bedienfeld aufleuchtet. Verwenden Sie nur flüssige Klarspüler. Pulver als Klarspüler verstopft die Öffnung des Vorratsbehälters und verursacht Fehlfunktionen der Spülmaschine.

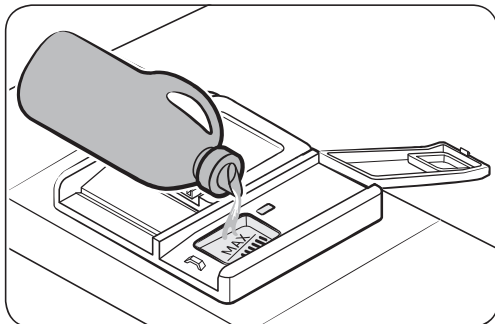
⚠ VORSICHT

- Füllen Sie nicht irgendeinen Klarspüler in den Klarspülerbehälter ein.
- Überfüllen Sie den Vorratsbehälter nicht. Überschüssiger Klarspüler kann während des Programms austreten.

Einfüllen des Klarspülers



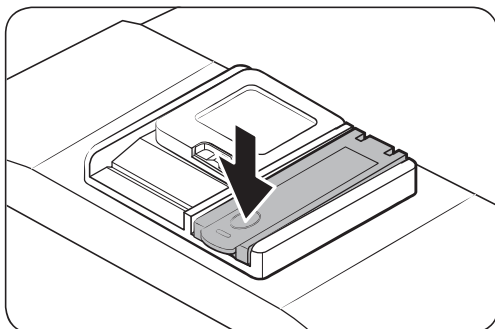
1. Öffnen Sie den Verschluss des Klarspülerbehälters.



2. Füllen Sie Klarspüler in den Klarspülerbehälter.

⚠ VORSICHT

Befüllen Sie den Behälter nur bis zur maximalen Füllstandsanzeige. Überschüssiger Klarspüler kann während der Programme auslaufen.



3. Schließen Sie den Klarspülerbehälter. Drehen Sie dazu den Verschluss im Uhrzeigersinn.

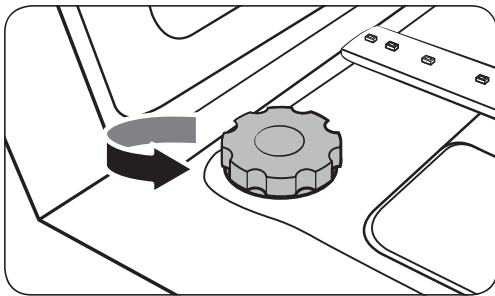
Vor der ersten Verwendung

Salzbehälter

⚠ VORSICHT

- Verwenden Sie nur Spülmaschinensalz. Verwenden Sie keine andere Art von Salz oder Lösungsmittel. Andere Mittel können Schäden am Salzbehälter und an der Enthärtungsanlage verursachen.
- Um Korrosion durch eine übermäßige Menge an Salz oder Salzwasser zu verhindern, füllen Sie den Salzbehälter immer vor dem Start eines Spülprogramms.

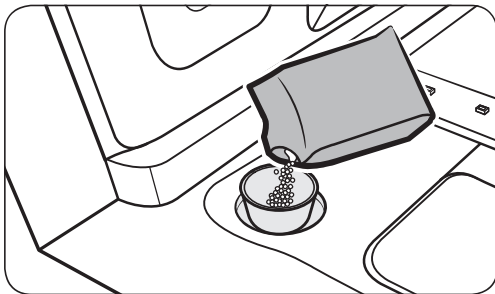
Füllen des Salzbehälters



1. Öffnen Sie die Gerätetür.
2. Drehen Sie den Deckel zum Öffnen gegen den Uhrzeigersinn.

📖 HINWEIS

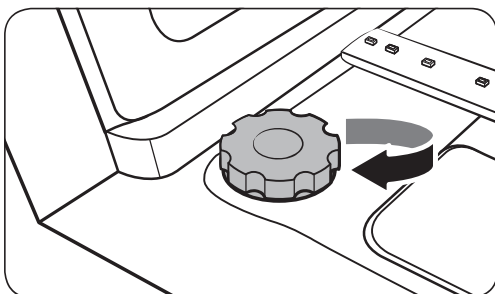
Wenn Sie den Deckel der Wasserenthärtungsanlage öffnen, läuft möglicherweise sauberes Wasser aus, das sich darin etwa eine Minute lang befunden hat. Geben Sie Salz hinein, um das Auslaufen des Wassers zu verhindern.



3. Füllen Sie den Salzbehälter mit Wasser (nur beim erstmaligen Einschalten des Gerätes erforderlich).
4. Füllen Sie das Spülmaschinensalz ein.

⚠ VORSICHT

- Die maximale Füllmenge beträgt ca. 1 kg. Überschreiten Sie nicht die Kapazität.
- Durch Überschreiten der Kapazität kann die Leistung der Spülmaschine beeinträchtigt werden.



5. Drehen Sie das Anschlussstück zum Schließen im Uhrzeigersinn.

📖 HINWEIS

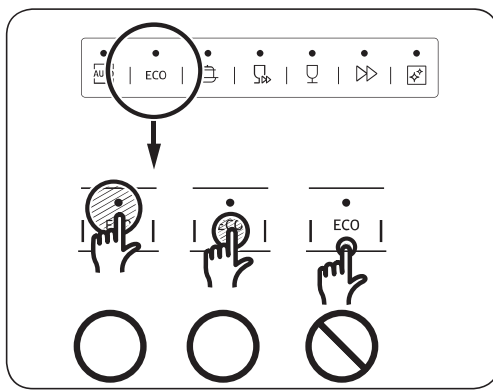
- Lassen Sie das Programm Kurzprogramm laufen, um Salz oder Salzwasser aus der Spülmaschine zu entfernen.
- Je nach Größe der Salzkörner kann es einige Zeit dauern, bis das Salz vollständig aufgelöst ist und die Anzeige (S) in der Anzeige erlischt.

Salzanzeige

Die Anzeige () leuchtet auf, wenn für die nächsten Programme nicht genug Salz in der Maschine ist.

Empfindlichkeit des Touchpads

Beachten Sie die folgenden Hinweise, damit Bedieneinheiten mit Touchpad nicht ihre Empfindlichkeit verlieren.



- Berühren Sie die Tasten auf dem Tastenfeld mit einem Finger und in der Mitte.
- Achten Sie darauf, jeweils immer nur eine Taste zu drücken (außer bei angegebenen Tastenkombinationen).
- Reinigen Sie die Oberfläche des Bedienfelds regelmäßig mit einem feuchten weichen Tuch.

Vor der ersten Verwendung

Vor der ersten Verwendung

Einstellungsmodus

Sie können den Ton, die automatische Türöffnung, die Klarspülermenge und die Wasserhärte nach Ihren Wünschen einstellen.

Aufrufen des Einstellmodus

1. Schalten Sie die Spülmaschine ein.
2. Halten Sie die Taste **AUTO** (Modelle DW60A60**BB, DW60A60**IB) oder die **Programm** (Modelle DW60A60**F*, DW60A60**U*) innerhalb von 60 Sekunden nach dem Einschalten des Geschirrspülers fünf Sekunden lang gedrückt.
 - Nachdem Sie den Einstellmodus aufgerufen haben, erscheint auf der Anzeige „0:00“.

Toneinstellung

Sie können den Ton ein- bzw. ausschalten.

1. Wählen Sie durch Drücken der Taste **Nur oberer Korb** das Menü für die Toneinstellung aus.
 - Auf dem Display wird die aktuelle Einstellung angezeigt. (Standardeinstellung: „U1“)
2. Drücken Sie die Taste **AUTO** (Modell DW60A60**BB, DW60A60**IB) oder die **Programm** (Modelle DW60A60**F*, DW60A60**U*), um die Einstellung zu ändern.
 - U0: Signalton aus
 - U1: Signalton ein
3. Warten Sie 5 Sekunden, um die Einstellung zu speichern.

Einstellen der Funktion zum automatischen Öffnen der Tür

Um bessere Trocknungsergebnisse zu erzielen, können Sie die Spülmaschine so einstellen, dass sich die Tür nach jedem Programm automatisch öffnet.

1. Aktivieren Sie durch Drücken der Taste **Spültab** das Menü zum Einstellen der automatischen Türöffnung.
 - Auf dem Display wird die aktuelle Einstellung angezeigt. (Standardeinstellung: „A1“)
2. Drücken Sie die Taste **AUTO** (Modell DW60A60**BB, DW60A60**IB) oder die **Programm** (Modelle DW60A60**F*, DW60A60**U*), um die Einstellung zu ändern.
 - A0: Funktion deaktiviert
 - A1: Funktion aktiviert
3. Warten Sie 5 Sekunden, um die Einstellung zu speichern.



Dosiereinstellung für den Klarspüler

Sie können die Klarspülermenge einzustellen, die während eines Programms ausgegeben wird.

1. Drücken Sie die Taste **Startzeitvorwahl**, um in das Menü zum Einstellen der Klarspülermenge zu wechseln.
 - Auf dem Display wird die aktuelle Einstellung angezeigt. (Standardeinstellung: „F4“)
2. Drücken Sie die Taste **AUTO (Modell DW60A60**BB, DW60A60**IB)** oder die **Programm (Modelle DW60A60**F*, DW60A60**U*)**, um die Einstellung zu ändern.
 - Sie können zwischen F1 bis F5 (Minimum bis Maximum) wählen.
3. Warten Sie 5 Sekunden, um die Einstellung zu speichern.

Einstellen der Wasserhärte

Sie können die Wasserhärte entsprechend der Wasserhärte in Ihrer Gegend einstellen. Das Ändern dieser Einstellung hat Auswirkungen auf den Salzverbrauch der Spülmaschine.

1. Drücken Sie die Taste **Selbstreinigung (Modelle DW60A60**BB, DW60A60**IB)** oder die Taste **Desinfektion (Modelle DW60A60**F*, DW60A60**U*)**, um das Menü zum Einstellen der Wasserhärte auszuwählen.
 - Auf dem Display wird die aktuelle Einstellung angezeigt. (Standardeinstellung: „H3“)
2. Drücken Sie die Taste **AUTO (Modell DW60A60**BB, DW60A60**IB)** oder die **Programm (Modelle DW60A60**F*, DW60A60**U*)**, um die Einstellung zu ändern.
 - Sie können eine Einstellung von H1 bis H6 (Weich bis Hart) auswählen.
3. Warten Sie 5 Sekunden, um die Einstellung zu speichern.

HINWEIS

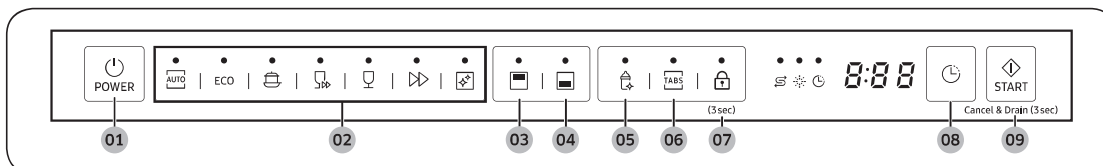
- Ändern Sie die Einstellung entsprechend den Angaben in der Tabelle im Abschnitt „Anpassen des Salzverbrauchs“ auf Seite 54.
- Standardeinstellung: H3
- Die Spülmaschine regeneriert den Wasserenthärter je nach Einstellung nach jeweils 3 bis 4 Spülprogrammen. Außerdem regeneriert die Spülmaschine den Wasserenthärter im ersten Zyklus, nachdem Sie die Einstellung geändert haben.



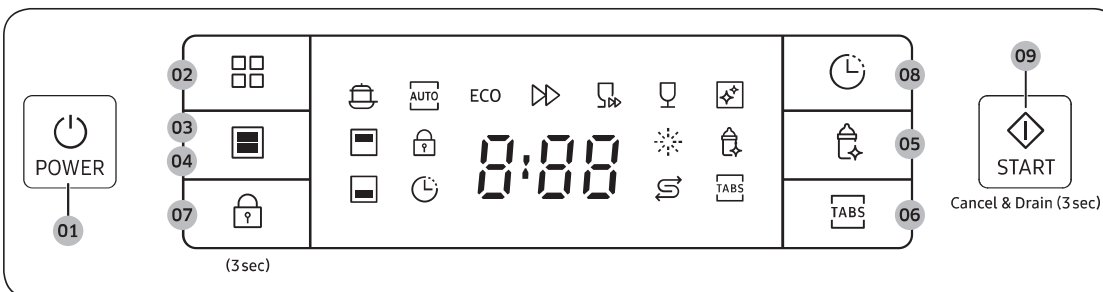
Bedienung

Bedienfeld

Modelle DW60A609*BB, DW60A608*BB, DW60A609*IB, DW60A608*IB



Modelle DW60A609*F*, DW60A608*F*, DW60A609*U*, DW60A608*U*



Bedienung

01 POWER (EIN/AUS)	Durch Drücken dieser Taste wird die Spülmaschine ein- bzw. ausgeschaltet.
02 Programm	Drücken Sie diese Taste, um das gewünschte Spülprogramm auszuwählen. (Weitere Informationen finden Sie im Abschnitt „Programmübersicht“ auf Seite 52.)
03 Nur oberer Korb	Drücken Sie auf diese Taste, um Ihr Geschirr nur im oberen Korb zu spülen.
04 Nur unterer Korb	Drücken Sie auf diese Taste, um Ihr Geschirr nur im unteren Korb zu spülen.
05 Desinfektion	Drücken Sie diese Taste, um die Wassertemperatur im letzten Spülgang auf 69 °C zu erhöhen und so das Geschirr zu desinfizieren. Diese Option ist bei AUTO, Kurzprogramm, Selbstreinigung und Schonprogramm nicht verfügbar.
06 Spültab	Mit dieser Taste aktivieren Sie Spültab. Mit dieser Option können Sie einen Spültab verwenden, bei dem Sie kein Salz und keinen Klarspüler mehr benötigen. Diese Option ist bei AUTO, Kurzprogramm und Selbstreinigung nicht verfügbar.

07 Bediensperre	Mit der Bediensperre können Sie die Tasten auf dem Bedienfeld mit Ausnahme von POWER (EIN/AUS) sperren. (Weitere Informationen finden Sie im Abschnitt „Bediensperre“ auf Seite 56.)
08 Startzeitvorwahl	Sie können den Beginn des Spülprogramms um bis zu 24 Stunden verzögern. (Weitere Informationen finden Sie im Abschnitt „Startzeitvorwahl“ auf Seite 56.)
09 START (Cancel & Drain (Abbrechen und Abpumpen))	Drücken Sie auf START , um das Programm zu starten. Stellen Sie sicher, dass die Gerätetür geschlossen ist. Cancel & Drain (Abbrechen und Abpumpen): Wenn Sie das laufende Programm abbrechen und die Spülmaschine leer pumpen möchten, halten Sie die Taste START 3 Sekunden lang gedrückt.

Anzeigen

Modelle DW60A609*BB, DW60A608*BB,
DW60A609*IB, DW60A608*IB



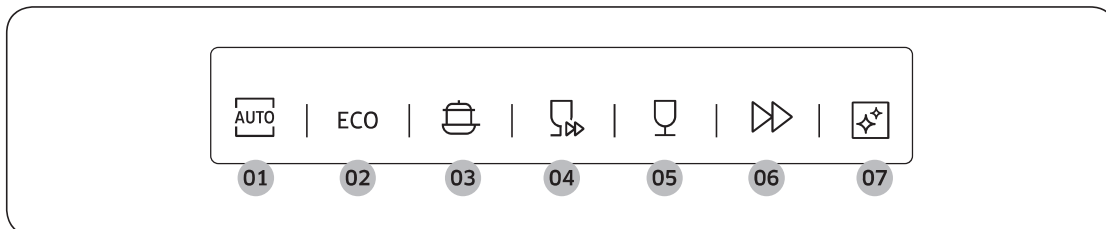
Modelle DW60A609*F*, DW60A608*F*,
DW60A609*U*, DW60A608*U*



Kein Salz-Anzeige		Sie leuchtet auf, wenn das Salz zur Neige geht und nachgefüllt werden muss.
Klarspüler nachfüllen-Anzeige		Sie leuchtet auf, wenn der Klarspüler in der Spülmaschine zur Neige geht.
Bediensperre-Anzeige (Modelle DW60A609*F*, DW60A608*F*, DW60A609*U*, DW60A608*U*)		Leuchtet auf, wenn Bediensperre aktiviert wird.
Startzeitvorwahl-Anzeige		Leuchtet auf, wenn Startzeitvorwahl aktiviert wird.

Bedienung

Programmübersicht



01 AUTO	In diesem Programm wird der Verschmutzungsgrad erkannt und automatisch das dafür optimale Programm gestartet.
02 ÖKO *	In diesem Programm werden Strom- und Wasserverbrauch reduziert. Es ist für normal verschmutztes Geschirr geeignet.
03 Intensiv	Wählen Sie dieses Programm für stark verschmutzte Gegenstände.
04 Kurzprogramm	Wählen Sie diesen Programm, um leicht verschmutzte Teile in kurzer Zeit zu spülen. Die Optionen zum Desinfizieren und Multitab sind zusammen mit diesem Programm nicht verfügbar.
05 Schonprogramm	Wählen Sie diesen Programm für leicht verschmutzte, zerbrechliche Gegenstände wie Gläser. Die Option zum Desinfizieren ist zusammen mit diesem Programm nicht verfügbar.
06 Express 60	Kurzprogramm für normal verschmutzte täglich genutzte Teile
07 Selbstreinigung	Wählen Sie dieses Programm, um die Spülmaschine im Inneren zu reinigen. Stellen Sie sicher, dass die Spülmaschine leer ist.

* Die Werte für das ÖKO-Programm wurden entsprechend der Prüfnorm EN 60436:2020 ermittelt. Bei den für die anderen Programme angegebenen Werten handelt es sich nur um Richtwerte.

Mit wenigen einfachen Schritten zu Ergebnissen

1. Öffnen Sie die Gerätetür, und räumen Sie die Spülmaschine ein. Achten Sie darauf, Speisereste und Abfälle vom Geschirr zu entfernen.
2. Füllen Sie Spülmittel in den Spülmittelbehälter. Sie erzielen ein besseres Spülergebnis, wenn Sie Klarspüler einfüllen.
3. Drücken Sie auf **POWER (EIN/AUS)** und wählen Sie dann ein Programm zusammen mit den gewünschten Optionen (**Nur oberer Korb**, **Nur unterer Korb**, **Desinfektion**, **Spültab** und **Startzeitvorwahl**). Manche Optionen sind je nach Programm möglicherweise nicht verfügbar.

HINWEIS

- Wenn Sie **Nur unterer Korb** wählen, müssen Sie sicherstellen, dass das Geschirr in den unteren Korb eingeräumt ist.
 - Wenn Sie **Nur oberer Korb** wählen, müssen Sie sicherstellen, dass das Geschirr in den oberen Korb eingeräumt ist.
4. Drücken Sie auf **START**, bevor Sie die Gerätetür schließen. Der Spülmaschine startet das Programm, nachdem sie einige Sekunden lang abgepumpt hat.

HINWEIS

- Um das Programm nach dem Start zu wechseln, halten Sie **START** 3 Sekunden lang gedrückt, damit das Programm abgebrochen wird. Wählen Sie dann ein neues Programm.
- Das Standardprogramm ist ÖKO.
- Um das Spülprogramm fortzusetzen, nachdem Sie die Tür geöffnet haben, um die Spülmaschine im Betrieb anzuhalten, müssen Sie einfach nur die Tür schließen.

Bedienung

Salzbehälter

Die Wasserenthärtungsanlage ist so konzipiert, dass Mineralien und Salze aus dem Wasser entfernt werden, da diese sich nachteilig oder schädlich auf den Betrieb des Gerätes auswirken können. Für bessere Ergebnisse empfehlen wir weiches Wasser. Hartes Wasser enthält Verunreinigungen, die die Reinigungsleistung reduzieren können. Wenn das Frischwasser einen Härtegrad von mehr als 1,0 mmol/l (6 °d auf der deutschen Skala) aufweist, müssen Sie das Wasser enthärten.

- Um das Wasser weichen zu machen, müssen Sie ein für die Spülmaschine geeignetes Salz verwenden und die Enthärtungsanlage passend zum Wasser in Ihrer Region einstellen. Weitere Informationen über die Wasserhärte in Ihrer Region erhalten Sie bei Ihrem örtlichen Wasserwerk.
- Wenn der Härtegrad des Frischwassers nicht sicher bestimmbar ist, wählen Sie in den Einstellungen der Spülmaschine den höchsten Härtegrad aus. Wenn die Wasserhärte z. B. im Bereich von 6,7 mmol/l bis 9,0 mmol/l liegt, stellen Sie die Spülmaschine auf 9,0 mmol/l ein.
- Die Standardeinstellung für die Wasserhärte der Spülmaschine beträgt 3 (2,1- 3,0 mmol/l). Wenn diese Einstellung der Wasserhärte in Ihrer Gegend entspricht, gibt es keine Notwendigkeit, sie zu ändern.

Anpassen des Salzverbrauchs

Die Spülmaschine ermöglicht das Einstellen des Salzverbrauchs entsprechend der Härte des verwendeten Wassers. Hiermit soll der Salzverbrauch an Ihre jeweiligen Gegebenheiten angepasst und optimiert werden. Gehen Sie folgendermaßen vor, um den Salzverbrauch einzustellen:

1. Schalten Sie die Spülmaschine ein.
2. Halten Sie die Taste **AUTO** (Modelle DW60A60**BB, DW60A60**IB) oder die **Programm** (Modelle DW60A60**F, DW60A60**U*) innerhalb von 60 Sekunden nach dem Einschalten des Geschirrspülers fünf Sekunden lang gedrückt.
 - Nachdem Sie den Einstellmodus aufgerufen haben, erscheint auf der Anzeige „0:00“.
3. Drücken Sie die Taste **Selbstreinigung** (Modelle DW60A60**BB, DW60A60**IB) oder die **Desinfektion** (Modelle DW60A60**F, DW60A60**U*), um das Menü zum Einstellen der Wasserhärte auszuwählen.
 - Auf dem Display wird die aktuelle Einstellung angezeigt. (Standardeinstellung: „H3“)
4. Drücken Sie die Taste **AUTO** (Modell DW60A60**BB, DW60A60**IB) oder die **Programm** (Modelle DW60A60**F, DW60A60**U*), um die Einstellung zu ändern.
 - Sie können eine Einstellung von H1 bis H6 (Weich bis Hart) auswählen.
5. Warten Sie 5 Sekunden, um die Einstellung zu speichern.

HINWEIS

- Es wird empfohlen, beim Einstellen die Angaben in der folgenden Tabelle (oder Manuell) zu beachten.
- Standardeinstellung: H3

Wasserhärte				Einstellung der Wasserhärte	Salzverbrauch (Gramm/Spülprogramm)	Reichweite (Spülprogramme/1 kg)
°dH	°fH	°Clark	mmol/l			
0-5	0-9	0-6	0-0,94	H1	0	/
6-11	10-20	7-14	1,0-2,0	H2	20	60
12-17	21-30	15-21	2,1-3,0	H3	30	50
18-22	31-40	22-28	3,1-4,0	H4	40	40
23-34	41-60	29-42	4,1-6,0	H5	50	30
35-55	61-98	43-69	6,1-9,8	H6	60	20

HINWEIS

- 1 dH (deutscher Härtegrad) = 0,178 mmol/l
- 1 Clark (britischer Härtegrad) = 0,143 mmol/l
- 1 fH (französischer Härtegrad) = 0,1 mmol/l
- Setzen Sie sich mit Ihren örtlichen Wasserversorger in Verbindung, um Auskunft über die Härte Ihrer Wasserversorgung zu erhalten.
- **WASSERENTHÄRTER**
Die Härte des Wassers unterscheidet sich von Ort zu Ort. Wenn in der Spülmaschine hartes Wasser verwendet wird, können sich auf Geschirr und Besteck Ablagerungen bilden. Das Gerät ist mit einem speziellen Enthärterssystem ausgestattet, in dem ein Spezi­alsalz verwendet wird, das Kalk und Mineralien aus dem Wasser entfernt.
- **Funktionsweise der Regeneration der Wasserenthärtungsanlage (ÖKO-Programm mit Härteeinstellung H3)**
 - Arbeitet bei Beginn des Trockenvorgangs etwa 2 Minuten lang und verbraucht 2 l Wasser und 0,0002 kWh Energie
 - Die Regeneration erfolgt jeweils nach 5 Spülvorgängen

Bedienung

Startzeitvorwahl

Sie können den Beginn des Spülprogramms in Schritten von einer Stunde um bis zu 24 Stunden verzögern. Drücken Sie auf **Startzeitvorwahl**, um die Verzögerungszeit zu erhöhen. Die angezeigte Stunde gibt an, wann das Programm gestartet wird.

1. Öffnen Sie die Gerätetür, und räumen Sie die Spülmaschine ein.
2. Durch Drücken der Taste **Startzeitvorwahl** ändern sich eingestellte Zeit in Schritten von 1 Stunde.
 - Wenn Sie die Taste gedrückt halten, wird die Zeit so lange erhöht, bis Sie die Taste wieder loslassen.
3. Drücken Sie auf **START**, bevor Sie die Gerätetür schließen.

HINWEIS

Um die Verzögerungszeit zu ändern, nachdem die Spülmaschine gestartet wurde, drücken Sie zuerst die Taste **POWER (EIN/AUS)** und dann erneut die Spülmaschine.

Bediensperre

Um zu verhindern, dass Kinder mit der Spülmaschine spielen, können Sie mit der Bediensperre alle Tasten außer **POWER (EIN/AUS)** sperren.

- Um die Bediensperre zu aktivieren, halten Sie **Bediensperre** 3 Sekunden lang gedrückt. Bei aktivierter Bediensperre können Sie weder Programme noch Optionen auswählen und die Maschine auch nicht in Betrieb nehmen.
- Zum Deaktivieren der die Spülmaschine Bediensperre halten Sie **Bediensperre** noch einmal 3 Sekunden lang gedrückt.
- Die Bediensperre bleibt auch nach einem Neustart der Spülmaschine aktiv. Zum Beenden der Bediensperre müssen Sie sie zuerst deaktivieren.

Wartung und Pflege

Reinigung

Durch gute Pflege Ihrer Spülmaschine verbessern Sie ihre Leistung, vermeiden unnötige Reparaturen und verlängern ihre Lebensdauer.

Außenflächen

Wischen Sie Tropfen von den Oberflächen der Spülmaschine sofort ab. Verwenden Sie dafür ein weiches, feuchtes Tuch, um Tropfen und Staub vorsichtig vom Bedienfeld abzuwischen.

VORSICHT

- Verwenden Sie keinesfalls Benzol, Wachs, Verdünner, Chlorbleiche, Alkohol oder andere Chemikalien. Solche Stoffe können die Innenwände der Spülmaschine verfärben und Flecken verursachen.
- Im Innern der Spülmaschine befinden sich elektrische Teile. Spritzen Sie kein Wasser direkt auf die Spülmaschine. Schützen Sie elektrische Komponenten vor Wasser.
- Verwenden Sie für eine Türverkleidung aus Edelstahl einen Edelstahlreiniger für Haushaltsgeräte und ein sauberes, weiches Tuch.

Innenseiten des Geräts

Reinigen Sie regelmäßig das Innere der Spülmaschine, um Schmutz oder Nahrungsmittelrückstände zu entfernen. Wischen Sie die Innenseiten der Spülmaschine und der Tür mit einem feuchten Geschirrtuch ab.

VORSICHT

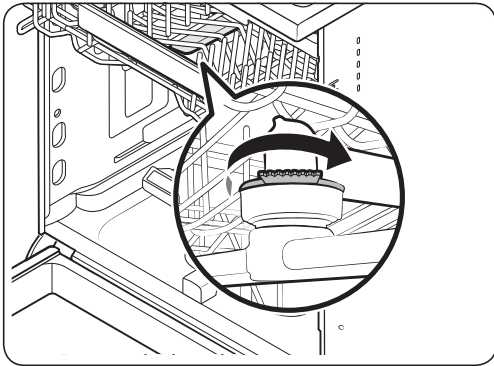
- Entfernen Sie keinesfalls die vordere Dichtung (die lange Gummilippe, die um die Öffnung der Spülmaschine geführt ist). Die Dichtung isoliert das Innere der Spülmaschine nach außen.
- Verwenden Sie ein feuchtes Tuch, um Kalk oder Fettablagerungen im Inneren der Geschirrspülmaschine zu beseitigen. Alternativ können Sie etwas Reinigungsmittel auftragen und dann bei höchster Spültemperatur einen Leerprogramm durchlaufen lassen.

Wartung und Pflege

Sprüharm

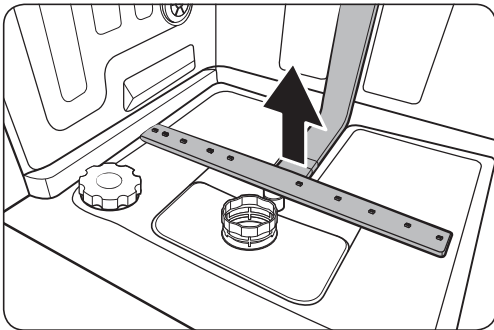
Um zu verhindern, dass die Düsen verstopfen, oder um verstopfte Düsen zu reinigen, müssen Sie den entsprechenden Sprüharm ausbauen die betroffenen Düsen reinigen. Seien Sie vorsichtig, wenn Sie den Sprüharm ausbauen, denn er könnte brechen.

Sprüharm am Oberkorb



1. Öffnen Sie die Tür, und ziehen Sie dann den Oberkorb heraus, um an den oberen Sprüharm zu gelangen.
2. Lösen und entfernen Sie die Befestigungsmutter, und nehmen Sie dann den Sprüharm aus dem Gerät.
3. Beseitigen Sie Verstopfungen und reinigen Sie den Sprüharm.
4. Setzen Sie den Sprüharm wieder ein, und ziehen Sie die Mutter anschließend von Hand fest.
5. Drehen Sie den Sprüharm mit der Hand, um sicherzustellen, dass er richtig eingesetzt ist.

Unterer Sprüharm



1. Öffnen Sie die Tür, und ziehen Sie dann den Oberkorb heraus. Der unteren Sprüharm sehen Sie ganz unten.
2. Beseitigen Sie Verstopfungen und reinigen Sie den Sprüharm.
3. Setzen Sie den Sprüharm wieder ein.
4. Drehen Sie den Sprüharm mit der Hand, um sicherzustellen, dass er richtig eingesetzt ist.

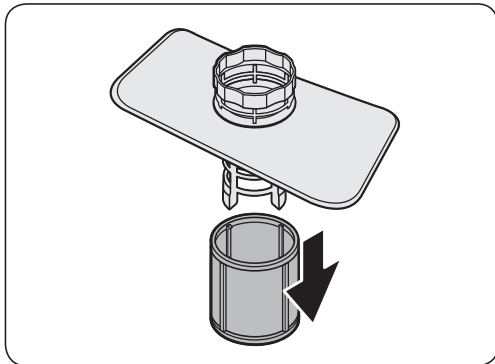
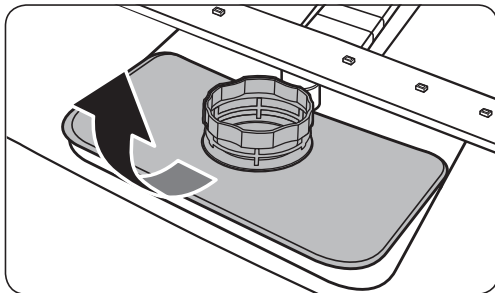
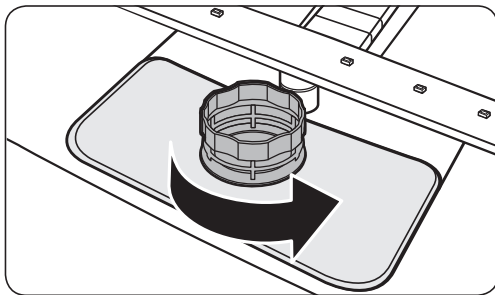
Innenreinigung

Wir empfehlen monatlich eine Innenreinigung. Sie können das Selbstreinigungsprogramm oder das Intensivprogramm verwenden, ohne Geschirr einzuräumen.

Auch wenn das Leitungswasser in Ihrer Gegend hart ist, können Sie Kalkablagerungen in der Spülmaschine verhindern, indem Sie dem Spülmittel beim Betrieb der Spülmaschine Zitronensäure hinzufügen.

Filter

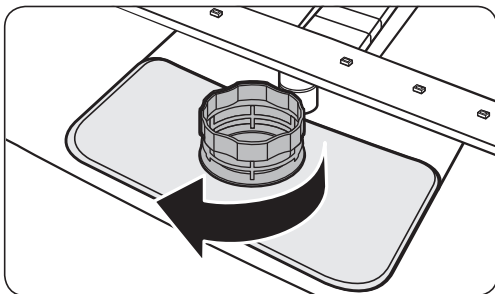
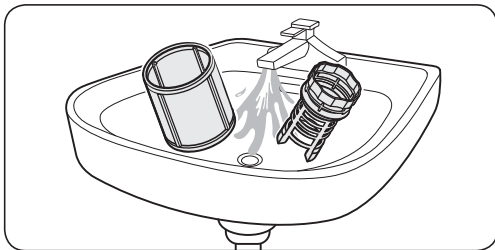
Wir empfehlen eine monatliche Reinigung des Filters.



1. Öffnen Sie die Gerätetür, und entfernen Sie zuerst den Unterkorb.
2. Drehen Sie den Filtergriff gegen den Uhrzeigersinn, um den Grobfilter zu lösen.

3. Entfernen Sie zuerst den Grobfilter und dann den zylindrischen Mikrofilter darunter.

Wartung und Pflege



4. Beseitigen Sie Schmutz und Verunreinigungen aus dem Mikrofilter und den Grobfilter.
5. Spülen Sie sie unter fließendem Wasser und lassen Sie die dann gut trocknen.

6. Setzen Sie zuerst den Filter und dann den Grobfilter wieder ein.
7. Drehen Sie den Filtergriff im Uhrzeigersinn, um ihn zu verriegeln.

VORSICHT

Stellen Sie sicher, dass der Grobfilter richtig geschlossen ist. Eine lose Abdeckung kann die Filterleistung reduzieren.

Langzeitpflege

Wenn Sie die Spülmaschine für längere Zeit nicht benutzen, pumpen Sie zuerst das gesamte Wasser aus dem Gerät und trennen Sie dann den Wasserschlauch. Schließen Sie das Frischwasserventil und öffnen Sie den Schalter am Sicherungsautomaten Restwasser in den Schläuchen oder den internen Komponenten kann die Spülmaschine beschädigen.

Fehlerbehebung

Prüfpunkte

Schlagen Sie bei Problemen mit der Spülmaschine zuerst in der folgenden Tabelle nach und probieren Sie die dort empfohlenen Abhilfemaßnahmen aus.

Bei jeder Reparatur sind zwingend die von Samsung bereitgestellten Reparatur- und Wartungsanweisungen zu beachten. Samsung übernimmt keinerlei Haftung für den Fall, dass infolge einer nicht entsprechend fachgerechten Reparatur oder eines nicht fachgerechten Reparaturversuchs Schäden jeglicher Art am Produkt, wie auch mögliche Verletzungen oder Produktsicherheitsmängel auftreten. Nicht fachgerecht ist eine Reparatur insbesondere, wenn die von Samsung bereitgestellten Reparatur- und Wartungsanweisungen nicht eingehalten wurden. Jegliche Schäden am Produkt, die auf einer Reparatur oder eines Reparaturversuchs durch Dritte, die nicht von Samsung als Service-Dienstleister zertifiziert sind, zurückzuführen sind, sind von der Herstellergarantie ausgeschlossen.

Symptom	Mögliche Ursache	Abhilfemaßnahme
Die Spülmaschine startet nicht.	Die Gerätetür ist nicht vollständig geschlossen.	<ul style="list-style-type: none">• Stellen Sie sicher, dass die Gerätetür vollständig geschlossen und verriegelt ist.• Stellen Sie außerdem sicher, dass der obere Korb richtig mit dem Sprüharm verbunden ist.• Stellen Sie sicher, dass der Oberkorb richtig eingesetzt wurde.
	Das Netzkabel ist nicht angeschlossen.	<ul style="list-style-type: none">• Überprüfen Sie, ob das Gerät mit Strom versorgt wird.
	Kein Wasser vorhanden.	<ul style="list-style-type: none">• Stellen Sie sicher, dass das Frischwasserventil geöffnet ist.
	Das Bedienfeld ist gesperrt.	<ul style="list-style-type: none">• Deaktivieren Sie die Bediensperre.
Die Spülmaschine riecht unangenehm.	Aus dem vorherigen Programm steht noch Wasser im Gerät.	<ul style="list-style-type: none">• Füllen Sie bei leerer Spülmaschine Spülmittel ein und starten Sie das Programm Kurzprogramm. Diese Funktion ist nur bei entsprechend ausgestatteten Geräten verfügbar.
Nach einem Programm steht noch Wasser im Gerät.	Der Abwasserschlauch ist geknickt oder verstopft.	<ul style="list-style-type: none">• Strecken Sie den Schlauch, und beheben Sie die Verstopfung.

Fehlerbehebung

Symptom	Mögliche Ursache	Abhilfemaßnahme
Auf dem Geschirr bleiben Speisereste zurück..	Es wurde ein falsches Programm ausgewählt.	<ul style="list-style-type: none"> Wählen Sie gemäß den Hinweisen in diesem Handbuch ein für den Verschmutzungsgrad des Geschirrs geeignetes Programm.
	Der Filter ist verschmutzt oder nicht richtig befestigt.	<ul style="list-style-type: none"> Reinigen Sie die Filter. Stellen Sie sicher, dass die Filter richtig befestigt sind.
	Es wurde eine nicht ausreichende Menge an Spülmittel verwendet.	<ul style="list-style-type: none"> Verwenden Sie für jede Maschinenfüllung die richtige Menge an Spülmittel.
	Der Wasserdruck ist zu gering.	<ul style="list-style-type: none"> Der Wasserdruck muss zwischen 0,04 und 1,0 Mpa liegen.
	Die Düsen der Sprüharme sind verstopft.	<ul style="list-style-type: none"> Reinigen Sie die Düsen und entfernen Sie die Verstopfung.
	Das Geschirr ist nicht richtig eingeräumt oder die Maschine wurde überladen.	<ul style="list-style-type: none"> Räumen Sie das Geschirr so ein, dass es weder den Sprüharm noch das Spülmittelfach behindert.
	Das Wasser ist zu hart.	<ul style="list-style-type: none"> Überprüfen Sie die Nachfüllanzeige für Salz und füllen Sie ggf. Spülmaschinensalz nach.
Das Geschirr wird nicht gut getrocknet.	Es ist kein oder nicht genug Klarspüler im Klarspülmittelbehälter.	<ul style="list-style-type: none"> Füllen Sie Klarspüler nach. Überprüfen Sie die Einstellung für die Dosierung des Klarspülers.
	Es wurde zu viele Geschirr eingeräumt.	<ul style="list-style-type: none"> Wenn die Maschine überfüllt wird, kann die Trocknungsleistung sinken. Berücksichtigen Sie die Empfehlungen zum Einräumen des Geschirrs.
	Wasser von Gläsern und Tassen ist beim Ausräumen der Maschine verschüttet worden.	<ul style="list-style-type: none"> Räumen Sie zuerst den Unterkorb und dann den Oberkorb aus. Dadurch wird vermieden, dass Wasser aus dem Oberkorb auf das Geschirr im Unterkorb tropft.
	Es wurden mehrere Spülmitteltabs verwendet, ohne eine Desinfektion auszuwählen.	<ul style="list-style-type: none"> Verwenden Sie Klarspüler oder die Funktion zum Desinfizieren.

Symptom	Mögliche Ursache	Abhilfemaßnahme
Die Spülmaschine ist zu laut.	Die Spülmaschine macht Geräusche, wenn der Deckel des Spülmittelfachs geöffnet ist und die Abwasserpumpe arbeitet.	<ul style="list-style-type: none"> Dies ist normal.
	Die Spülmaschine steht nicht waagrecht.	<ul style="list-style-type: none"> Stellen Sie sicher, dass die Spülmaschine waagrecht steht.
	Der Sprüharm stößt gegen das Geschirr, sodass ein schlagendes Geräusch entsteht.	<ul style="list-style-type: none"> Verteilen Sie das Geschirr neu.
Auf Tassen und Tellern bleibt ein gelber oder brauner Film zurück.	Rückstände von Kaffee oder Tee.	<ul style="list-style-type: none"> Lassen Sie ein Programm mit einer höheren Temperatur laufen.
Die Anzeigen leuchten nicht auf.	Das Netzkabel ist nicht angeschlossen.	<ul style="list-style-type: none"> Überprüfen Sie, ob das Gerät mit Strom versorgt wird.
Die Sprüharme drehen sich nicht gleichmäßig.	Die Düsen der Sprüharme sind mit Speiseresten verstopft.	<ul style="list-style-type: none"> Reinigen Sie die Sprüharme.
Eine weiße Schicht bleibt auf dem Geschirr zurück.	Das Wasser ist zu hart.	<ul style="list-style-type: none"> Stellen Sie sicher, dass die Nachfüllanzeige für Salz und die Einstellung der Wasserenthärtungsanlage für die Wasserhärte in Ihrer Gegend geeignet ist. Stellen Sie sicher, dass der Deckel des Salzbehälters richtig verschlossen ist.
Auf dem Bedienfeld sind Luftblasen und Kratzer zu sehen.	Luft gelangt unter die Schutzfolie, wodurch Spuren im EPS zurückbleiben.	<ul style="list-style-type: none"> Entfernen Sie die Schutzfolie vom Bedienfeld.

Fehlerbehebung

Informationscodes

Bei Störungen Ihrer Spülmaschine wird im Display ein Informationscode angezeigt. Schlagen Sie in der folgenden Tabelle nach, und probieren Sie die beschriebenen Abhilfemaßnahmen aus.

Code	Abhilfemaßnahme
LC	Meldung: Leck <ul style="list-style-type: none">• Schließen Sie das Frischwasserventil. Öffnen Sie in Ihrem Sicherungskasten den Schalter des Sicherungsautomaten für die Spülmaschine. Wenden Sie sich für die Reparatur an Ihren Installateur. Wenn das Problem weiterhin besteht, wenden Sie sich an ein autorisiertes Samsung-Kundendienstzentrum.
4C	Fehler der Frischwasserversorgung <ul style="list-style-type: none">• Überprüfen Sie, ob das Ventil der Wasserversorgung geschlossen, die Wasserversorgung in sonstiger Weise unterbrochen oder das Ventil oder die Leitung eingefroren oder mit Fremdpartikeln verstopft ist. Wenn das Problem weiterhin besteht, wenden Sie sich an ein autorisiertes Samsung-Kundendienstzentrum.• Filter und Abflussrohr überprüfen. Wenn sie verstopft sind, bitte reinigen. Wenn das Problem weiterhin besteht, wenden Sie sich an ein autorisiertes Samsung-Kundendienstzentrum.
AC	Kommunikationstest zwischen den Platinen <ul style="list-style-type: none">• Gestörte Kommunikation zwischen der Hauptplatine und einer Unterplatine.• Wenn das Problem weiterhin besteht, wenden Sie sich an ein autorisiertes Samsung-Kundendienstzentrum.
HC	Übertemperaturkontrolle <ul style="list-style-type: none">• Funktionskontrolle. Füllen Sie Spülmittel ein, und starten Sie ohne Geschirr ein Programm. Wenn das Problem weiterhin besteht, öffnen Sie in Ihrem Sicherungskasten den Schalter des Sicherungsautomaten für die Spülmaschine. Setzen Sie sich dann mit einem Samsung-Kundendienstzentrum in Verbindung.
tC	Thermistorprüfung <ul style="list-style-type: none">• Der Temperatursensor ist verformt oder defekt (Kurzschluss oder Unterbrechung). Wenn das Problem weiterhin besteht, wenden Sie sich an ein autorisiertes Samsung-Kundendienstzentrum.
PC	Prüfung des Verteilmotors <ul style="list-style-type: none">• Gestörter Betrieb der Baugruppe des Verteilmotors oder der Hauptplatine. Wenn das Problem weiterhin besteht, wenden Sie sich an ein autorisiertes Samsung-Kundendienstzentrum.

Sollte einer der Informationscodes auch weiterhin angezeigt werden, nachdem Sie die oben beschriebenen Abhilfemaßnahmen ausprobiert haben, wenden Sie sich an das nächstgelegene Samsung-Kundendienstzentrum.

Ersatzteile* für Endbenutzer werden mindestens 10 Jahre** lang vorgehalten.

* In Frage kommende Teile: Türscharnier und Dichtungen, andere Dichtungen, Sprüharme, Abflussfilter, Geschirrkörbe und Kunststoffzubehör wie Körbe und Deckel

** Hiermit ist gemeint, dass Ersatzteile, nachdem Samsung das letzte Gerät des Modells in den Verkehr gebracht hat, noch mindestens 10 Jahre lang vorgehalten werden.

Programmübersicht

Programm	AUTO	ÖKO	Intensiv
Programmablauf	Vorwaschen (45 °C) ▶ Hauptspülgang (55 °C-65 °C) ▶ Klarspülen ▶ Klarspülen ▶ Heißspülen (50 °C - 55 °C) ▶ Trocknen ▶ Ende	Hauptspülgang (50 °C) ▶ Klarspülen ▶ Heißspülen (50 °C) ▶ Trocknen ▶ Ende	Vorwaschen (50 °C) ▶ Hauptspülgang (65 °C) ▶ Klarspülen ▶ Klarspülen ▶ Heißspülen (60 °C) ▶ Trocknen ▶ Ende
Wasserverbrauch (L)	10,6-15,9	10	16,5
Energieverbrauch (kWh)	1,050-1,551	0,848 (DW60A6092**) 0,836 (DW60A6082**) 0,950 (DW60A6090**) 0,936 (DW60A6080**)	1,651
Programmdauer (in Minuten)	80-150	210	205

Programm	Kurzprogramm	Schonprogramm	Express 60
Programmablauf	Hauptspülgang (40 °C) ▶ Heißspülen (40 °C) ▶ Heißspülen (55 °C) ▶ Ende	Vorwaschen (40 °C) ▶ Hauptspülgang (50 °C) ▶ Klarspülen ▶ Heißspülen (50 °C) ▶ Trocknen ▶ Ende	Hauptspülgang (55 °C) ▶ Klarspülen ▶ Heißspülen (50 °C) ▶ Trocknen ▶ Ende
Wasserverbrauch (L)	11	13,5	11,5
Energieverbrauch (kWh)	0,781	0,902	0,853
Programmdauer (in Minuten)	38	120	60

Programm	Selbstreinigung
Programmablauf	Vorwaschen (45 °C) ▶ Hauptspülgang (70 °C) ▶ Klarspülen ▶ Heißspülen (70 °C) ▶ Trocknen ▶ Ende
Wasserverbrauch (L)	15,1
Energieverbrauch (kWh)	1,241
Programmdauer (in Minuten)	145

Programmübersicht

Programmübersicht

HINWEIS

- Die Dauer der Spülprogramme unterscheidet sich je nach den von Ihnen gewählten Optionen sowie dem Druck und der Temperatur des Frischwassers.
- Die Spülmaschine pumpt das restliche Wasser im Inneren automatisch ab, wenn sie seit 5 Tage nicht benutzt wurde.
- Die Leistungsaufnahme hängt von der Wassertemperatur und/oder der Füllung ab. Wenn der Klarspülerbehälter leer ist, können Programmdauer und Temperatur ein wenig zunehmen.
- Wenn kein Klarspüler verwendet wird, können Dauer und Temperatur des Programms ein wenig zunehmen.

Anhang

Transport/Umzug

Stellen Sie sicher, dass die Spülmaschine leer ist und dass sich keine losen Teile darin befinden. Pumpen Sie zuerst etwaiges Restwasser folgendermaßen aus der Spülmaschine ab.

1. Öffnen Sie die Tür, wenn das Abpumpen beendet ist.
2. Schalten Sie die Spülmaschine aus und schließen Sie dann das Wasserventil.
3. Trennen Sie den Wasserschlauch und den Abwasserschlauch.

VORSICHT

Sie dürfen die Spülmaschine beim Transport weder schütteln noch hin- und herwiegen. Andernfalls kann Restwasser aus der Spülmaschine tropfen.

Schutz vor Frost

Wenn Sie die Spülmaschine längere Zeit an einer Stelle mit Frostgefahr abstellen, müssen Sie unbedingt sicherstellen, dass sich keinerlei Wasser mehr darin befindet. Weitere Einzelheiten finden Sie im Abschnitt „Transport/Umzug“.

Entsorgung der Spülmaschine und Umweltschutz

Diese Spülmaschine ist aus wiederverwertbaren Materialien hergestellt. Beachten Sie bei der Entsorgung von Altgeräten die vor Ort geltenden Vorschriften und Gesetze. Schneiden Sie das Netzkabel durch, damit das Gerät nicht mehr an eine Stromquelle angeschlossen werden kann.

Entfernen Sie die Gerätetür, um zu verhindern, dass Kinder und Tiere versehentlich im Gerät eingeschlossen werden.

Anhang

Tipp zum Energie- und Wassersparen

- Das ÖKO-Programm ist geeignet, um normal verschmutztes Geschirr zu reinigen. Hierfür ist es im Hinblick auf seinen kombinierten Energie- und Wasserverbrauch das effizienteste Programm und es wird zur Beurteilung der Konformität zur Ökodesign-Richtlinie der EU (KOMMISSIONSVERORDNUNG (EU) 2019/2022) eingesetzt.
- Das manuelle Vorspülen von Geschirr bewirkt erhöhten Wasser- und Energieverbrauch und wird nicht empfohlen.
Vor dem Einräumen des Geschirrs in die Spülmaschine können Sie ein Messer o. Ä. verwenden, um große Essensreste zu entfernen.
- Die Frischwassertemperatur darf bis zu 60 °C betragen, und beim Anschluss der Maschine an eine Warmwasserversorgung wird weniger Strom verbraucht.
- Es ist besser, den Korb wenn möglich ganz zu füllen, ihn aber nicht zu überladen.
- Räumen Sie das Geschirr ordentlich in die Körbe ein. So vermeiden Sie Beschädigungen und schlechte Reinigungsergebnisse.
 - Zu viel Geschirr, das sich gegenseitig verdeckt, können die Reinigungs- und Trocknungsleistung verringern.
Berücksichtigen Sie die Empfehlungen zum Einräumen von Geschirr.
 - Räumen Sie Geschirr mit einer Höhlung im Boden so ein, dass das Wasser daraus abfließen kann.
 - Räumen Sie das Geschirr so ein, dass es weder den Sprüharm noch das Spülmittelfach behindert. Dadurch werden die Reinigungs- und Trocknungsleistung verbessert, und Sie verhindern damit, dass die Düse Geräusche macht, wenn sie an das Geschirr anstößt.
 - Um Verletzungen zu verhindern, müssen Messer und andere Küchenutensilien mit scharfen Spitzen entweder flach liegend eingeräumt oder so in den Besteckkorb gestellt werden, dass ihre Spitze nach unten weist.
- Verwenden Sie das **ÖKO**-Programm, um Wasser und Energie zu sparen. Das **ÖKO**- Programm spült normal verschmutztes Geschirr am effizientesten.
- Verwenden Sie eine ausreichende Menge an Spülmittel und beachten Sie beim Spülen die Angaben des Herstellers.
- Durch den Einsatz eines Geschirrspülers sparen Sie im Vergleich zur normalen Handwäsche Wasser.
- Informationen zum Ökodesign finden Sie unter www.samsung.com/support.

EPREL-Informationen

Informationen zur Energiekennzeichnung dieses Produkts finden sie im Europäischen Produktregister für Energiekennzeichnung (EPREL) finden Sie unter https://eprel.ec.europa.eu/qr/*****, wobei ***** die EPREL-Registrierungsnummer des Geräts ist. Sie finden die Registrierungsnummer auf dem Typenschild Ihres Geräts.

Technische Daten

MODELL	DW60A6090F* DW60A6092F* DW60A6080F* DW60A6082F*	DW60A6090U* DW60A6092U* DW60A6080U* DW60A6082U*	DW60A6090BB DW60A6092BB DW60A6080BB DW60A6082BB	DW60A6090IB DW60A6092IB DW60A6080IB DW60A6082IB
Typ	Freistehend	Unterbaugerät	Einbaugerät	Einbaugerät (Schieben)
Stromversorgung	220 bis 240 V~ bei 50 Hz			
Wasserdruck	0,04 bis 1,0 MPa			
Spülkapazität	DW60A609*	14 Normgedecke		
	DW60A608*	13 Normgedecke		
Nennleistung	1760-2100 W			
Abmessungen (Breite × Tiefe × Höhe)	598×600×845 mm	598×570×815 mm	598×550×815 mm	
Gewicht (ausgepackt)	53 kg (Modelle DW60A609*)	45 kg (Modelle DW60A609*)	43,5 kg (Modelle DW60A609*)	44 kg (Modelle DW60A609*)
	51,5 kg (Modelle DW60A608*)	43,5 kg (Modelle DW60A608*)	42 kg (Modelle DW60A608*)	42,5 kg (Modelle DW60A608*)
Gewicht (mit Verpackung)	59 kg (Modelle DW60A609*)	51 kg (Modelle DW60A609*)	49,5 kg (Modelle DW60A609*)	51 kg (Modelle DW60A609*)
	57,5 kg (Modelle DW60A608*)	49,5 kg (Modelle DW60A608*)	48 kg (Modelle DW60A608*)	48,5 kg (Modelle DW60A608*)

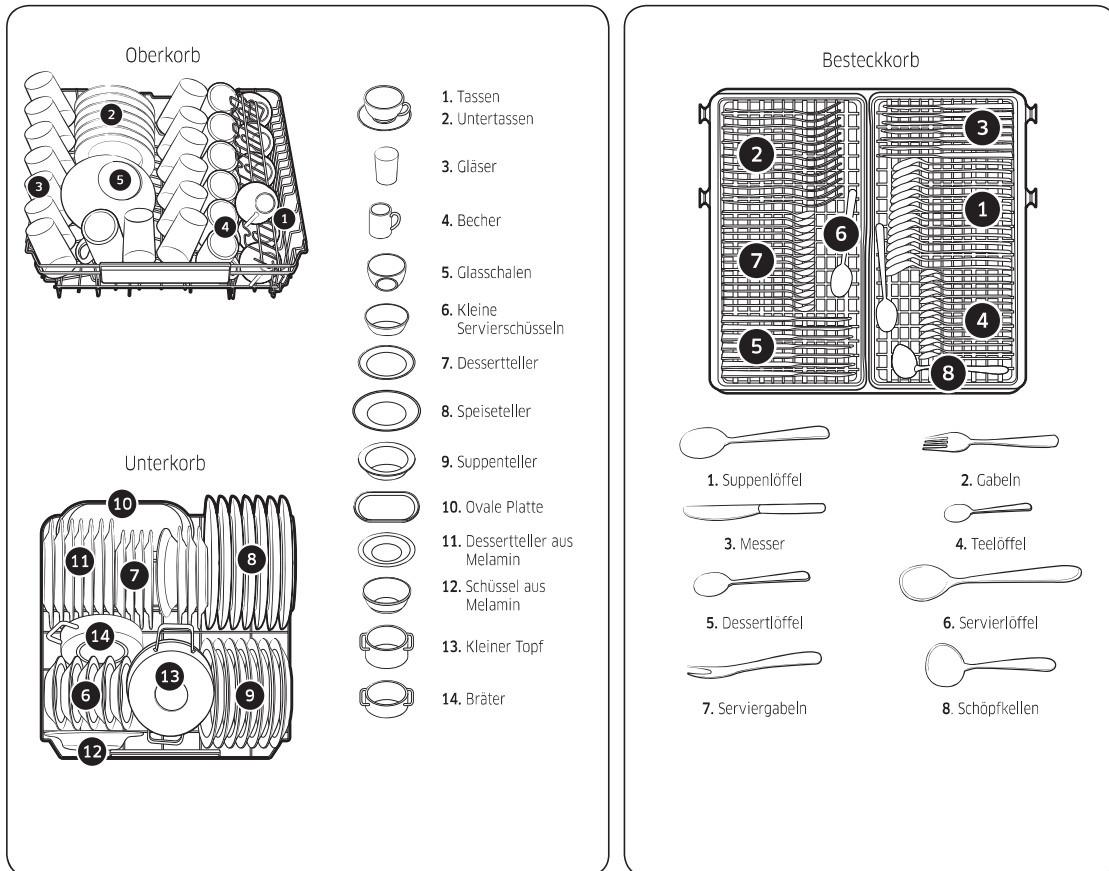
Für Standardtest

HINWEIS

Folgende Bedingungen galten für den Vergleichstest:

Modelle DW60A609*

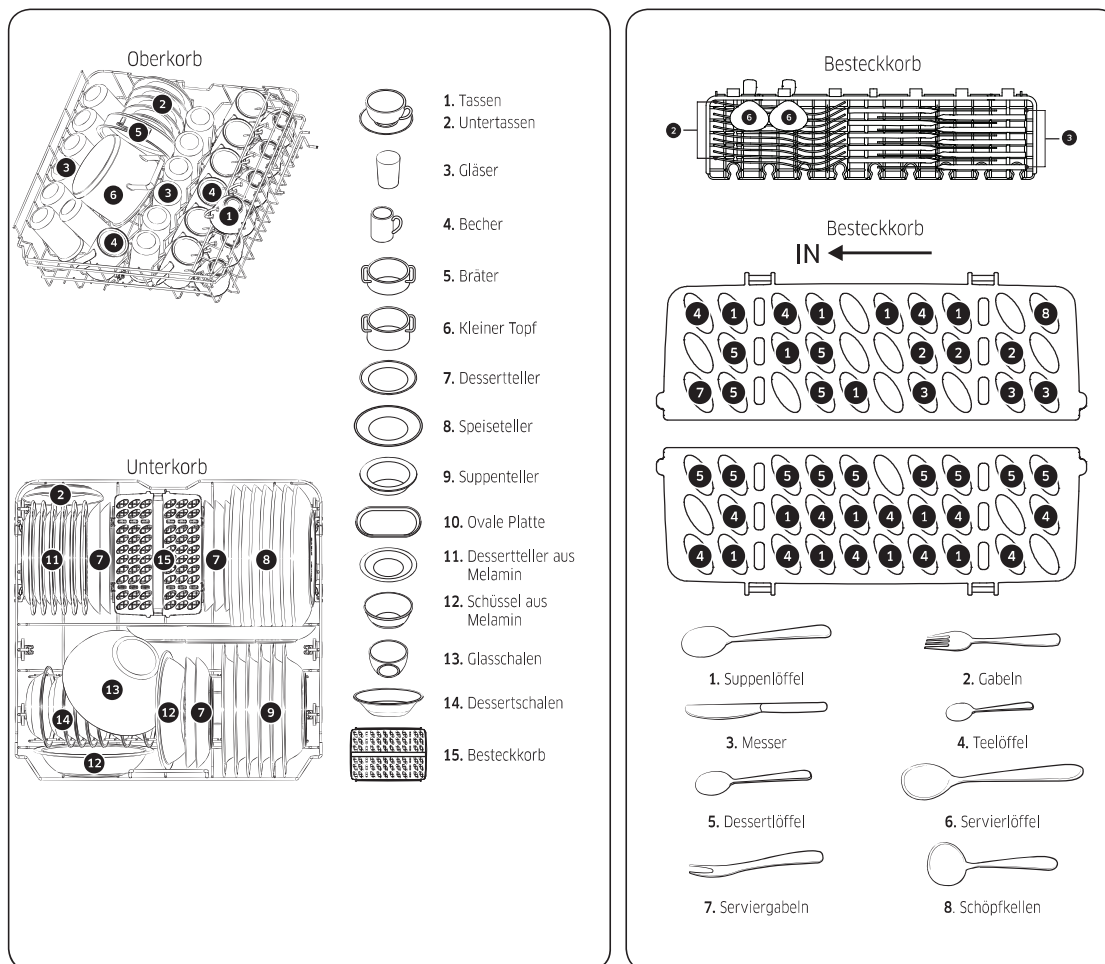
- Spülkapazität: 14 Normgedecke
- Prüfnorm: EN 60436
- Position des Oberkorbs: unten
- Spülprogramm: ÖKO:
- Zusätzliche Optionen: Keine
- Dosiereinstellung für den Klarspüler F4
- Einstellung der Wasserhärte: H3
- Dosierung des Standardspülmittels Hauptspülmittel 22 g
- Zur Anordnung der Gedecke siehe nachfolgende Abbildungen.



Für Standardtest

Modelle DW60A608*

- Spülkapazität: 13 Normgedecke
- Prüfnorm: EN 60436
- Position des Oberkorbs: unten
- Spülprogramm: ÖKO:
- Zusätzliche Optionen: Keine
- Dosiereinstellung für den Klarspüler F4
- Einstellung der Wasserhärte: H3
- Dosierung des Standardspülmittels Hauptspülmittel 21 g
- Zur Anordnung der Gedecke siehe nachfolgende Abbildungen.



Für Standardtest

FRAGEN ODER HINWEISE?

LAND	RUFEN SIE UNS AN	ODER BESUCHEN SIE UNS ONLINE UNTER
AUSTRIA	0800 72 67 864 (0800-SAMSUNG)	www.samsung.com/at/support
BELGIUM	02-201-24-18	www.samsung.com/be/support (Dutch) www.samsung.com/be_fr/support (French)
DENMARK	707 019 70	www.samsung.com/dk/support
FINLAND	030-6227 515	www.samsung.com/fi/support
FRANCE	01 48 63 00 00	www.samsung.com/fr/support
GERMANY	06196 77 555 77	www.samsung.com/de/support
ITALIA	800-SAMSUNG (800.7267864)	www.samsung.com/it/support
CYPRUS	8009 4000 only from landline, toll free	www.samsung.com/gr/support
GREECE	80111-SAMSUNG (80111 726 7864) only from land line (+30) 210 6897691 from mobile and land line	www.samsung.com/gr/support
LUXEMBURG	261 03 710	www.samsung.com/be_fr/support
NETHERLANDS	088 90 90 100	www.samsung.com/nl/support
NORWAY	21629099	www.samsung.com/no/support
PORTUGAL	808 207 267	www.samsung.com/pt/support
SPAIN	91 175 00 15	www.samsung.com/es/support
SWEDEN	0771-400 300	www.samsung.com/se/support
SWITZERLAND	0800 726 786	www.samsung.com/ch/support (German) www.samsung.com/ch_fr/support (French)
UK	0333 000 0333	www.samsung.com/uk/support
IRELAND (EIRE)	0818 717100	www.samsung.com/ie/support



DD81-04050D-02