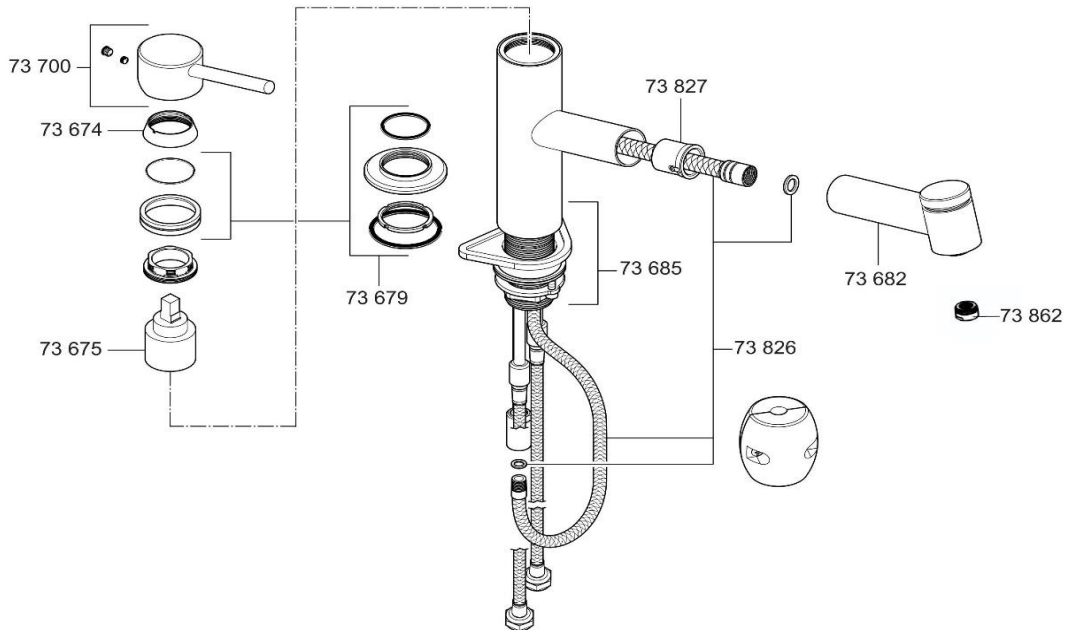


Ersatzteilliste
Liste de prix: pièces détachées
Listino prezzi: ricambi

SUTER



Art.-Nr.

40.002.133

SUTER AREO

44851F860-20

Menge	Art.-Nr.	Deutsch	Francaise	Italiano	Preis CHF*
	73674F8-00	Abdeckkappe	Couvercle	Placca di copertura	45,25
	7367500-00	Steuereinheit	Cartouche	Unità di comando	52,55
	7367900-00	Dichtungssatz	Mix set des joints	Kit di guarnizioni	20,00
	73682F8-00	Küchenbrause	Douchette cuisine	Doccia per cucina	138,25
	7368500-00	Befestigungssatz	Kit fixation	Kit di fissaggio	17,40
	73700F8-00	Hebel SUTER	Levier SUTER	Leva SUTER	59,90
	7382600-00	Brauseschlauch, Küchenarmaturen	Flexible cuisine	Tubo flessibile per doccia, rubinetteria per cucina	39,20
	7382700-00	Zentrierbuchse	Douille de centrage	Boccola di centraggio	8,25
	73862F8-00	Strahlregler	Régulateur	Aeratore	15,45

Suter Inox AG
Schachenstrasse 20
CH-5116 Schinznach-Bad
Tel. +41 56 463 66 66
kundendienst@suter.ch
www.suter.ch



Bitte füllen Sie das Formular aus.
Veuillez compléter ce formulaire.
Vi preghiamo di compilare questo modulo.

Ja, ich möchte die umseitig bestellten Ersatzteile in der angeführten Menge bestellen.
Oui, je commande les pièces détachées énumérées au verso dans le montant indiqué.
Sì, desidero ordinare i pezzi di ricambio, come da condizioni più sopra riportate.

Lieferadresse / Adresse de pose / Indirizzo per il montaggio

Firma / Société / Azienda _____

Name / Nom / Cognome _____

Vorname / Prénom / Nome _____

Adresse / Adresse / Indirizzo _____

PLZ / NPA / NPA _____

Wohnort / Localité / Domicilio _____

Telefon-Nr. / N° de téléphone / N. di telefono _____

E-Mail _____

Rechnungsadresse / Adresse de facturation / Indirizzo di fatturazione

Firma / Société / Azienda _____

Name / Nom / Cognome _____

Vorname / Prénom / Nome _____

Adresse / Adresse / Indirizzo _____

PLZ / NPA / NPA _____

Wohnort / Localité / Domicilio _____

Telefon-Nr. / N° de téléphone / N. di telefono _____

E-Mail _____

**Bestellung absenden
Envoyer la commande
Invio dell'ordine**

Formular zurücksetzen
Remettre ce formulaire
Rimettere il modulo

Formular drucken
Imprimer ce formulaire
Stampare il modulo