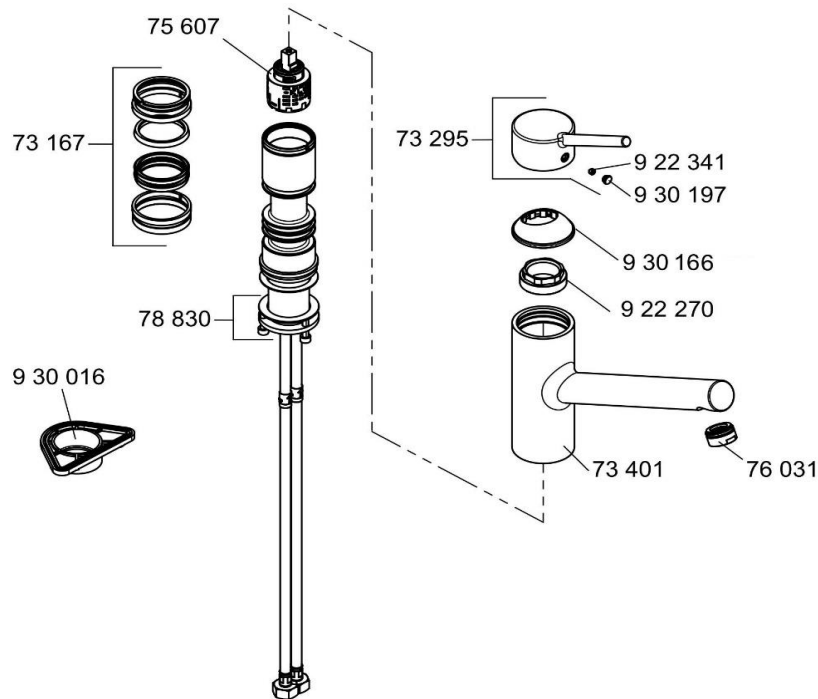


**Ersatzteilpreislise**  
**Liste de prix: pièces détachées**  
**Listino prezzi: ricambi**

**SUTER**



**Art.-Nr.**

**40.001.650**

**SUTER DEVO**

**327740575-20**

Menge	Art.-Nr.	Deutsch	Francaise	Italiano	Preis CHF*
	7316700-00	Dichtungssatz	Mix set des joints	Kit di guarnizioni	19,90
	7329505-00	Hebel SUTER	Levier SUTER	Leva SUTER	34,90
	7340105-00	Auslauf	Bec	Bocca	180,55
	7560700-00	Steuereinheit K 36	Cartouche K 36	Unità di comando K 36	41,05
	7603105-00	Strahlregler M24 x 1A	Régulateur de jet M24 x 1 / A	Aeratore M24x1A	8,20
	7883000-00	Befestigungssatz	Kit fixation	Kit di fissaggio	40,25
	92227037-00	Spannschraube	Ecrou	Vite di bloccaggio	17,25
	92234135-00	Gewindestift	Tige filetée	Vite senza testa	1,70
	93001600-00	Montageplatte/Verstärkungsplatte	Plaque de maintien pour mitigeur evier	Piastra di rinforzo misc. monoc. Lavello	5,95
	93016605-00	Abdeckkappe	Couvercle	Placca di copertura	13,80
	93019705-00	Markierungsstopfen	Indiquation eau chaude/froide	Tappo di marcatura	4,45



Bitte füllen Sie das Formular aus.  
Veuillez compléter ce formulaire.  
Vi preghiamo di compilare questo modulo.

Ja, ich möchte die umseitig bestellten Ersatzteile in der angeführten Menge bestellen.  
Oui, je commande les pièces détachées énumérées au verso dans le montant indiqué.  
Sì, desidero ordinare i pezzi di ricambio, come da condizioni più sopra riportate.

### Lieferadresse / Adresse de pose / Indirizzo per il montaggio

Firma / Société / Azienda \_\_\_\_\_

Name / Nom / Cognome \_\_\_\_\_

Vorname / Prénom / Nome \_\_\_\_\_

Adresse / Adresse / Indirizzo \_\_\_\_\_

PLZ / NPA / NPA \_\_\_\_\_

Wohnort / Localité / Domicilio \_\_\_\_\_

Telefon-Nr. / N° de téléphone / N. di telefono \_\_\_\_\_

E-Mail \_\_\_\_\_

### Rechnungsadresse / Adresse de facturation / Indirizzo di fatturazione

Firma / Société / Azienda \_\_\_\_\_

Name / Nom / Cognome \_\_\_\_\_

Vorname / Prénom / Nome \_\_\_\_\_

Adresse / Adresse / Indirizzo \_\_\_\_\_

PLZ / NPA / NPA \_\_\_\_\_

Wohnort / Localité / Domicilio \_\_\_\_\_

Telefon-Nr. / N° de téléphone / N. di telefono \_\_\_\_\_

E-Mail \_\_\_\_\_

**Bestellung absenden**  
Envoyer la commande  
Invio dell'ordine

Formular zurücksetzen  
Remettre ce formulaire  
Rimettere il modulo

Formular drucken  
Imprimer ce formulaire  
Stampare il modulo