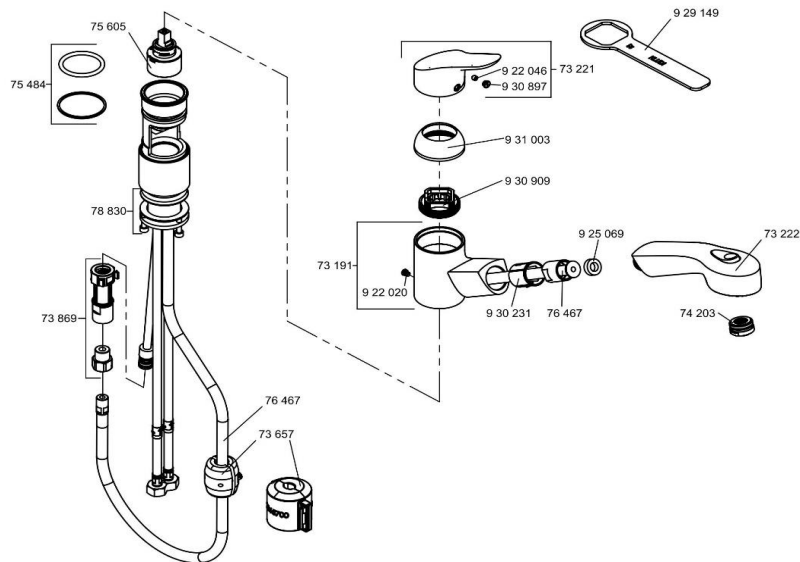


Auslieferung ab 01/2015 | Livraison dès 01/2015 | Disponibile dal 01/2015



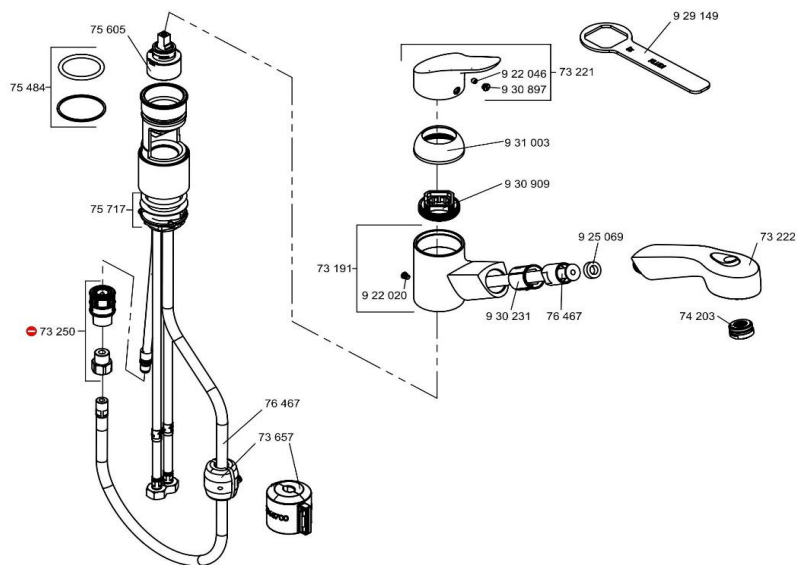
Art.-Nr. 40.001.534

SUTER ECO PLUS

325810575-20 ab 05.21

Menge	Art.-Nr.	Deutsch	Francaise	Italiano	Preis CHF*
	7319105-00	Brausehalter	Support de douche	Supporto doccia	121,70
	7322105-00	Hebel SUTER	Levier SUTER	Leva SUTER	43,15
	7322205-00	Küchenbrause	Douchette cuisine	Doccia per cucina	71,10
	7365700-00	Bleigewicht	Plomb pour douchette extractible	Piombino	14,35
	7386900-00	Schnellkupplung mit RV	Raccord rapide	Giunto rapido	25,10
	7420305-00	S-Pointer M 24 x 1	S-pointer M24x1/A	S-pointer M24x1	13,20
	7548400-00	Dichtungssatz	Mix set des joints	Kit di guarnizioni	9,75
	7560500-00	Steuereinheit K 35	Cartouche K 35	Unità di comando K 35	39,35
	7646700-00	Faserschlauch Küche	Flexible "Faserschlauch"	Tubo rivestito in tessuto per cucina	45,80
	7883000-00	Befestigungssatz	Kit fixation	Kit di fissaggio	40,25
	92202035-00	Auslaufbefestigungsschraube	Vis de fixation	Vite di fissaggio bocca	4,05
	92204601-00	Gewindestift	Tige filetée	Vite senza testa	2,65
	92506911-00	Dichtung	Joint 18 X 10 X 5,5 mm	Guarnizione	5,90
	92914900-00	Spannschraubenschlüssel SW 30	Cle de demontage SW 30	Chiave di serraggio	18,10
	93023111-00	Zentrierbuchse	Douille de centrage	Boccola di centraggio	10,30
	93089705B-00	Markierungsstopfen	Indiquation eau chaude/froide	Tappo di marcatura	7,70
	93090900-00	Spannschraube	Ecrou	Vite di bloccaggio	5,30
	93100305-00	Abdeckkappe	Couvercle	Placca di copertura	7,25

Auslieferung ab 01/2015 | Livraison dès 01/2015 | Disponibile dal 01/2015



Art.-Nr. 40.001.534 SUTER ECO PLUS
325810575-20 bis 04.21

Menge	Art.-Nr.	Deutsch	Francaise	Italiano	Preis CHF*
	7319105-00	Brausehalter	Support de douche	Supporto doccia	121,70
	7322105-00	Hebel SUTER	Levier SUTER	Leva SUTER	43,15
	7322205-00	Küchenbrause	Douchette cuisine	Doccia per cucina	71,10
	7325000-00	Schnellkupplung	Raccord rapide	Giunto rapido	31,30
	7365700-00	Bleigewicht	Plomb pour douchette extractible	Piombino	14,35
	7420305-00	S-Pointer M 24 x 1	S-pointer M24x1/A	S-pointer M24x1	13,20
	7548400-00	Dichtungssatz	Mix set des joints	Kit di guarnizioni	9,75
	7560500-00	Steuereinheit K 35	Cartouche K 35	Unità di comando K 35	39,35
	7571700-00	Befestigungssatz	Kit fixation	Kit di fissaggio	10,90
	7646700-00	Faserschlauch Küche	Flexible "Faserschlauch"	Tubo rivestito in tessuto per cucina	45,80
	92202035-00	Auslaufbefestigungsschraube	Vis de fixation	Vite di fissaggio bocca	4,05
	92204601-00	Gewindestift	Tige filetée	Vite senza testa	2,65
	92506911-00	Dichtung	Joint 18 X 10 X 5,5 mm	Guarnizione	5,90
	92914900-00	Spannschraubenschlüssel SW 30	Cle de demontage SW 30	Chiave di serraggio	18,10
	93023111-00	Zentrierbuchse	Douille de centrage	Boccola di centraggio	10,30
	93089705B-00	Markierungsstopfen	Indiquation eau chaude/froide	Tappo di marcatura	7,70
	93090900-00	Spannschraube	Ecrou	Vite di bloccaggio	5,30
	93100305-00	Abdeckkappe	Couvercle	Placca di copertura	7,25

Suter Inox AG
Schachenstrasse 20
CH-5116 Schinznach-Bad
Tel. +41 56 463 66 66
kundendienst@suter.ch
www.suter.ch



Bitte füllen Sie das Formular aus.
Veuillez compléter ce formulaire.
Vi preghiamo di compilare questo modulo.

Ja, ich möchte die umseitig bestellten Ersatzteile in der angeführten Menge bestellen.
Oui, je commande les pièces détachées énumérées au verso dans le montant indiqué.
Sì, desidero ordinare i pezzi di ricambio, come da condizioni più sopra riportate.

Lieferadresse / Adresse de pose / Indirizzo per il montaggio

Firma / Société / Azienda _____

Name / Nom / Cognome _____

Vorname / Prénom / Nome _____

Adresse / Adresse / Indirizzo _____

PLZ / NPA / NPA _____

Wohnort / Localité / Domicilio _____

Telefon-Nr. / N° de téléphone / N. di telefono _____

E-Mail _____

Rechnungsadresse / Adresse de facturation / Indirizzo di fatturazione

Firma / Société / Azienda _____

Name / Nom / Cognome _____

Vorname / Prénom / Nome _____

Adresse / Adresse / Indirizzo _____

PLZ / NPA / NPA _____

Wohnort / Localité / Domicilio _____

Telefon-Nr. / N° de téléphone / N. di telefono _____

E-Mail _____

Bestellung absenden
Envoyer la commande
Invio dell'ordine

Formular zurücksetzen
Remettre ce formulaire
Rimettere il modulo

Formular drucken
Imprimer ce formulaire
Stampare il modulo