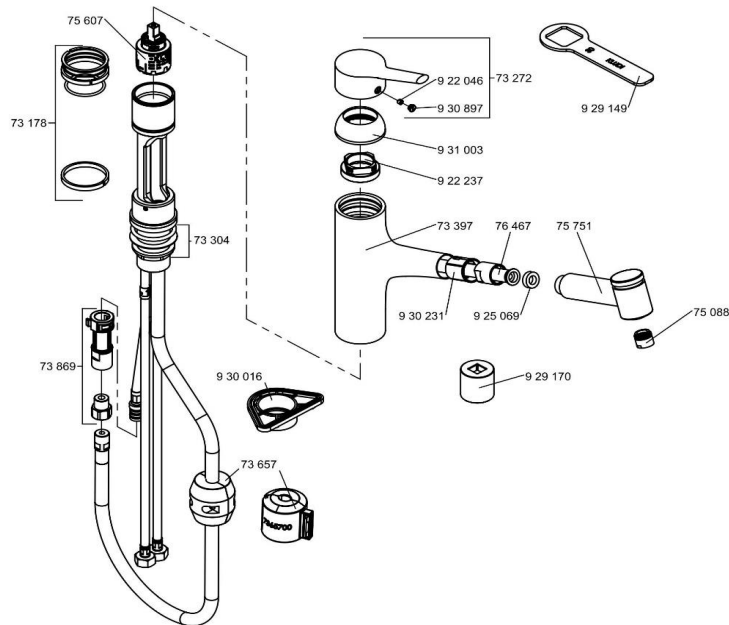


Art.-Nr. 40.001.651 SUTER LUMO

448410575-20 bis 04.21

Menge	Art.-Nr.	Deutsch	Francaise	Italiano	Preis CHF*
	7317800-00	Dichtungssatz	Mix set des joints	Kit di guarnizioni	11,80
	7325000-00	Schnellkupplung	Raccord rapide	Giunto rapido	31,30
	7327205-00	Hebel SUTER	Levier SUTER	Leva SUTER	37,05
	7330400-00	Befestigungssatz	Kit fixation	Kit di fissaggio	14,10
	7339705-00	Brausehalter	Support de douche	Supporto doccia	139,15
	7365700-00	Bleigewicht	Plomb pour douchette extractible	Piombino	14,35
	7508805-00	Strahlregler M18,5 x 1 V, ohne Restriktion	Perlator HC TT M18,5 x 1	Perlator M 18,5x1 V	6,10
	7560700-00	Steuereinheit K 36	Cartouche K 36	Unità di comando K 36	41,05
	7575105-00	Küchenbrause	Douchette cuisine	Doccia per cucina	59,35
	7646700-00	Faserschlauch Küche	Flexible "Faserschlauch"	Tubo rivestito in tessuto per cucina	45,80
	92204601-00	Gewindestift	Tige filetée	Vite senza testa	2,65
	92223737-00	Spannschraube	Ecrou	Vite di bloccaggio	12,40
	92506911-00	Dichtung	Joint 18 X 10 X 5,5 mm	Guarnizione	5,90
	92914900-00	Spannschraubenschlüssel SW 30	Cle de demontage SW 30	Chiave di serraggio	18,10
	92917000-00	Montageschlüssel	Cle de demontage	Chiave di montaggio	20,45
	93001600-00	Montageplatte/Verstärkungsplatte	Plaque de maintien pour mitigeur evier	Piastra di rinforzo misc. monoc. Lavello	5,95
	93023111-00	Zentrierbuchse	Douille de centrage	Boccola di centraggio	10,30
	93089705B-00	Markierungsstopfen	Indication eau chaude/froide	Tappo di marcatura	7,70
	93100305-00	Abdeckkappe	Couvercle	Placca di copertura	7,25



Art.-Nr. 40.001.651 SUTER LUMO

448410575-20 ab 05.21

Menge	Art.-Nr.	Deutsch	Francaise	Italiano	Preis CHF*
	7317800-00	Dichtungssatz	Mix set des joints	Kit di guarnizioni	11,80
	7327205-00	Hebel SUTER	Levier SUTER	Leva SUTER	37,05
	7330400-00	Befestigungssatz	Kit fixation	Kit di fissaggio	14,10
	7339705-00	Brausehalter	Support de douche	Supporto doccia	139,15
	7365700-00	Bleigewicht	Plomb pour douchette extractible	Piombino	14,35
	7386900-00	Schnellkupplung mit RV	Raccord rapide	Giunto rapido	25,10
	7508805-00	Strahlregler M18,5 x 1 V, ohne Restriktion	Perlator HC TT M18,5 x 1	Perlator M 18,5x1 V	6,10
	7560700-00	Steuereinheit K 36	Cartouche K 36	Unità di comando K 36	41,05
	7575105-00	Küchenbrause	Douchette cuisine	Doccia per cucina	59,35
	7646700-00	Faserschlauch Küche	Flexible "Faserschlauch"	Tubo rivestito in tessuto per cucina	45,80
	92204601-00	Gewindestift	Tige filetée	Vite senza testa	2,65
	92223737-00	Spannschraube	Ecrou	Vite di bloccaggio	12,40
	92506911-00	Dichtung	Joint 18 X 10 X 5,5 mm	Guarnizione	5,90
	92914900-00	Spannschraubenschlüssel SW 30	Cle de demontage SW 30	Chiave di serraggio	18,10
	92917000-00	Montageschlüssel	Cle de demontage	Chiave di montaggio	20,45
	93001600-00	Montageplatte/Verstärkungsplatte	Plaque de maintien pour mitigeur evier	Piastra di rinforzo misc. monoc. Lavello	5,95
	93023111-00	Zentrierbuchse	Douille de centrage	Boccola di centraggio	10,30
	93089705B-00	Markierungsstopfen	Indication eau chaude/froide	Tappo di marcatura	7,70
	93100305-00	Abdeckkappe	Couvercle	Placca di copertura	7,25

Suter Inox AG
Schachenstrasse 20
CH-5116 Schinznach-Bad
Tel. +41 56 463 66 66
kundendienst@suter.ch
www.suter.ch



Bitte füllen Sie das Formular aus.
Veuillez compléter ce formulaire.
Vi preghiamo di compilare questo modulo.

Ja, ich möchte die umseitig bestellten Ersatzteile in der angeführten Menge bestellen.
Oui, je commande les pièces détachées énumérées au verso dans le montant indiqué.
Sì, desidero ordinare i pezzi di ricambio, come da condizioni più sopra riportate.

Lieferadresse / Adresse de pose / Indirizzo per il montaggio

Firma / Société / Azienda
Name / Nom / Cognome
Vorname / Prénom / Nome
Adresse / Adresse / Indirizzo
PLZ / NPA / NPA
Wohnort / Localité / Domicilio
Telefon-Nr. / N° de téléphone / N. di telefono
E-Mail

Rechnungsadresse / Adresse de facturation / Indirizzo di fatturazione

Firma / Société / Azienda
Name / Nom / Cognome
Vorname / Prénom / Nome
Adresse / Adresse / Indirizzo
PLZ / NPA / NPA
Wohnort / Localité / Domicilio
Telefon-Nr. / N° de téléphone / N. di telefono
E-Mail

Bestellung absenden
Envoyer la commande
Invio dell'ordine

Formular zurücksetzen
Remettre ce formulaire
Rimettere il modulo

Formular drucken
Imprimer ce formulaire
Stampare il modulo