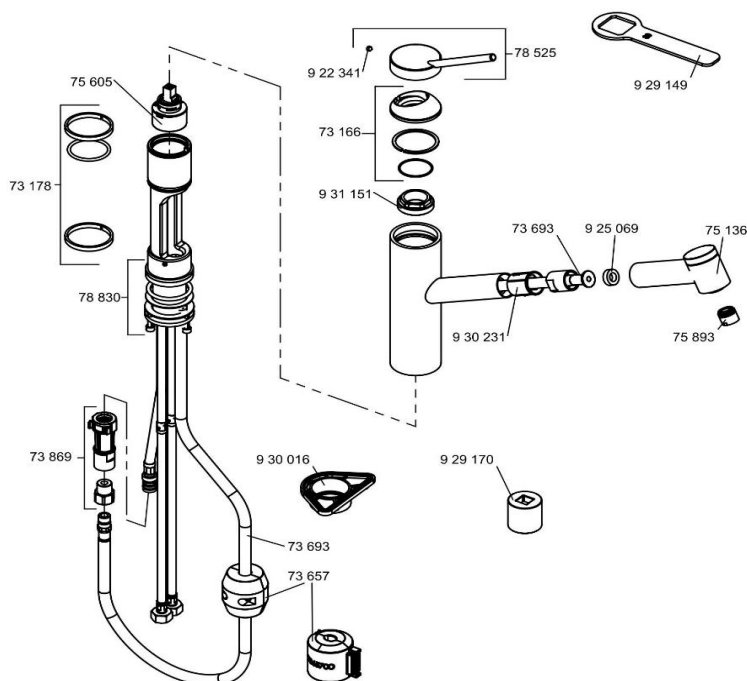


Ersatzteilpreislise
Liste de prix: pièces détachées
Listino prezzi: ricambi

SUTER



Art.-Nr.

40.001.447

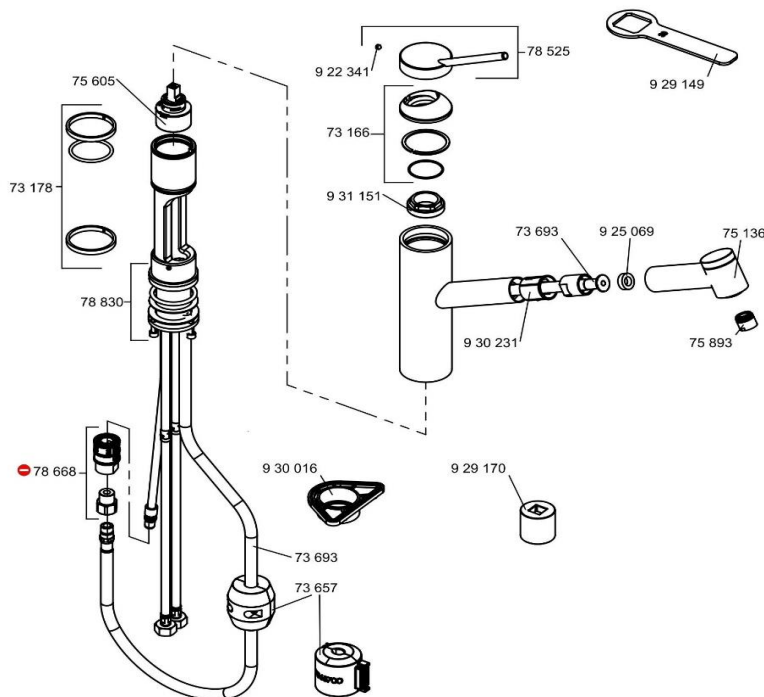
SUTER MERANO

44941F875-20 ab 05.21

Menge	Art.-Nr.	Deutsch	Francaise	Italiano	Preis CHF*
	73166F8-00	Abdeckkappe	Couvercle	Placca di copertura	45,25
	7317800-00	Dichtungssatz	Mix set des joints	Kit di guarnizioni	11,80
	7365700-00	Bleigewicht	Plomb pour douchette extractible	Piombino	14,35
	7369300-00	Faserschlauch Küche	Flexible "Faserschlauch"	Tubo rivestito in tessuto per cucina	45,80
	7386900-00	Schnellkupplung mit RV	Raccord rapide	Giunto rapido	25,10
	75136F8-00	Küchenbrause	Douchette cuisine	Doccia per cucina	146,50
	7560500-00	Steuereinheit K 35	Cartouche K 35	Unità di comando K 35	39,35
	7589305-00	Strahlregler M18 x 1A	Mousseur M 18 x 1	Aeratore M18 x 1	14,10
	78525F8S-00	Hebel SUTER	Levier SUTER	Leva SUTER	67,40
	7883000-00	Befestigungssatz	Kit fixation	Kit di fissaggio	40,25
	92234135-00	Gewindestift	Tige filetée	Vite senza testa	1,70
	92506911-00	Dichtung	Joint 18 X 10 X 5,5 mm	Guarnizione	5,90
	92914900-00	Spannschraubenschlüssel SW 30	Cle de demontage SW 30	Chiave di serraggio	18,10
	92917000-00	Montageschlüssel	Cle de demontage	Chiave di montaggio	20,45
	93001600-00	Montageplatte/Verstärkungslatte	Plaque de maintien pour mitigeur evier	Piastra di rinforzo misc. monoc. Lavello	5,95
	93023111-00	Zentrierbuchse	Douille de centrage	Boccola di centraggio	10,30
	93115100-00	Spannschraube	Ecrou	Vite di bloccaggio	11,90

Ersatzteilpreislise
Liste de prix: pièces détachées
Listino prezzi: ricambi

SUTER



Art.-Nr. 40.001.447

SUTER MERANO

44941F875-20 bis 04.21

Menge	Art.-Nr.	Deutsch	Francaise	Italiano	Preis CHF*
	73166F8-00	Abdeckkappe	Plomb pour douchette extractible	Placca di copertura	45,25
	7317800-00	Dichtungssatz	Flexible "Faserschlauch"	Kit di guarnizioni	11,80
	7365700-00	Bleigewicht	Douchette cuisine	Piombino	14,35
	7369300-00	Faserschlauch Küche	Cartouche K 35	Tubo rivestito in tessuto per cucina	45,80
	75136F8-00	Küchenbrause	Mousseur M 18 x 1	Doccia per cucina	146,50
	7560500-00	Steuereinheit K 35	Levier SUTER	Unità di comando K 35	39,35
	7589305-00	Strahlregler M18 x 1A	Raccord rapide	Aeratore M18 x 1	14,10
	78525F8S-00	Hebel SUTER	Kit fixation	Leva SUTER	67,40
	7866800-00	Schnellkupplung	Tige filetée	Giunto rapido	43,00
	7883000-00	Befestigungssatz	Joint 18 X 10 X 5,5 mm	Kit di fissaggio	40,25
	92234135-00	Gewindestift	Cle de demontage SW 30	Vite senza testa	1,70
	92506911-00	Dichtung	Cle de demontage	Guarnizione	5,90
	92914900-00	Spannschraubenschlüssel SW 30	Plaque de maintien pour mitigeur evier	Chiave di serraggio	18,10
	92917000-00	Montageschlüssel	Douille de centrage	Chiave di montaggio	20,45
	93001600-00	Montageplatte/Verstärkungslatte	Ecrou	Piastra di rinforzo misc. monoc. Lavello	5,95
	93023111-00	Zentrierbuchse	#NV	Boccola di centraggio	10,30
	93115100-00	Spannschraube	#NV	Vite di bloccaggio	11,90



Bitte füllen Sie das Formular aus.
Veuillez compléter ce formulaire.
Vi preghiamo di compilare questo modulo.

Ja, ich möchte die umseitig bestellten Ersatzteile in der angeführten Menge bestellen.
Oui, je commande les pièces détachées énumérées au verso dans le montant indiqué.
Sì, desidero ordinare i pezzi di ricambio, come da condizioni più sopra riportate.

Lieferadresse / Adresse de pose / Indirizzo per il montaggio

Firma / Société / Azienda
Name / Nom / Cognome
Vorname / Prénom / Nome
Adresse / Adresse / Indirizzo
PLZ / NPA / NPA
Wohnort / Localité / Domicilio
Telefon-Nr. / N° de téléphone / N. di telefono
E-Mail

Rechnungsadresse / Adresse de facturation / Indirizzo di fatturazione

Firma / Société / Azienda
Name / Nom / Cognome
Vorname / Prénom / Nome
Adresse / Adresse / Indirizzo
PLZ / NPA / NPA
Wohnort / Localité / Domicilio
Telefon-Nr. / N° de téléphone / N. di telefono
E-Mail

Bestellung absenden
Envoyer la commande
Invio dell'ordine

Formular zurücksetzen
Remettre ce formulaire
Rimettere il modulo

Formular drucken
Imprimer ce formulaire
Stampare il modulo