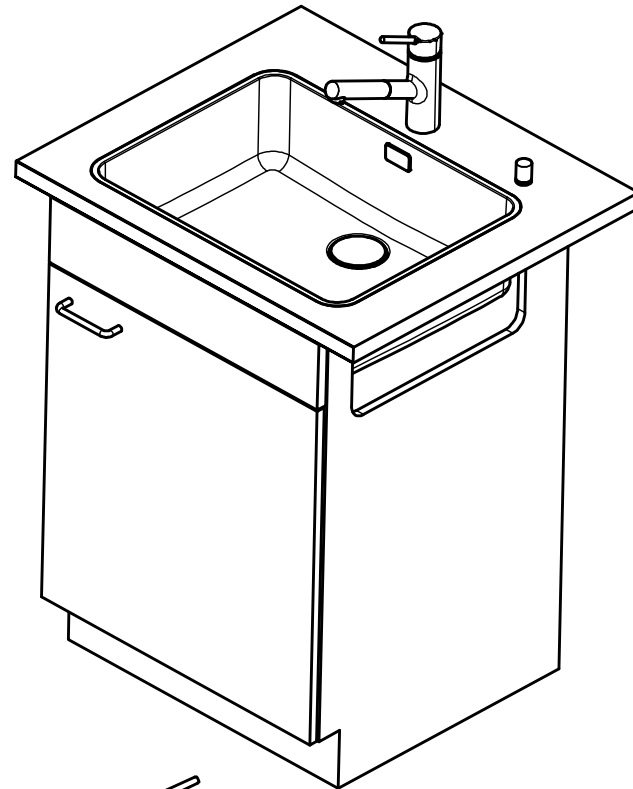
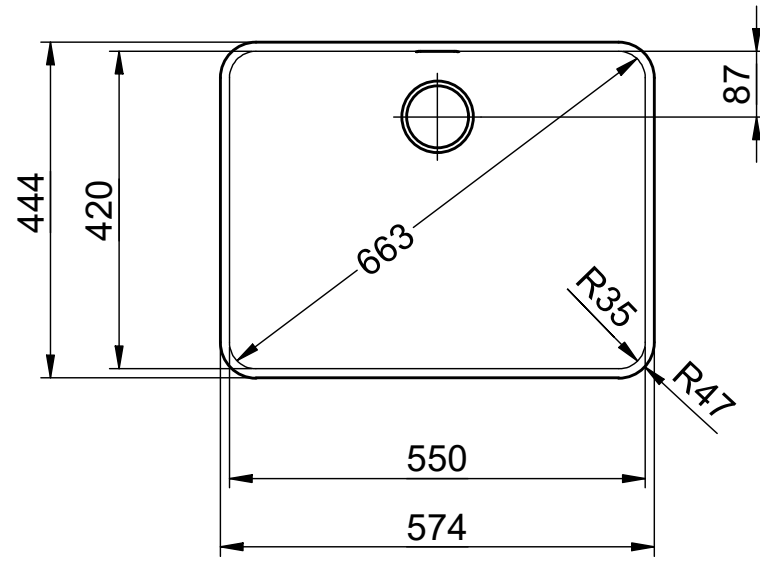


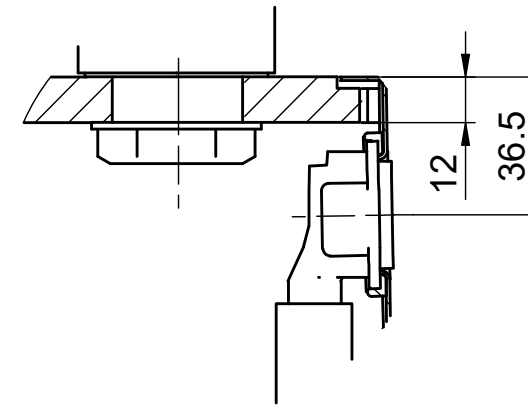
Vantis V 55IF/12 Desino

Randbreite 12mm
 Bord de 12mm de largeur
 Larghezza bordo 12mm

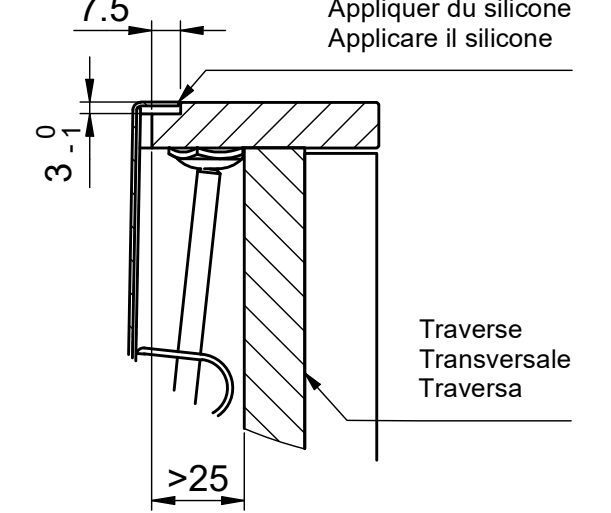


Für 12mm Arbeitsplatte.
 Pour plan de travail de 12mm.
 Per piano di lavoro da 12mm.

X (1:2)

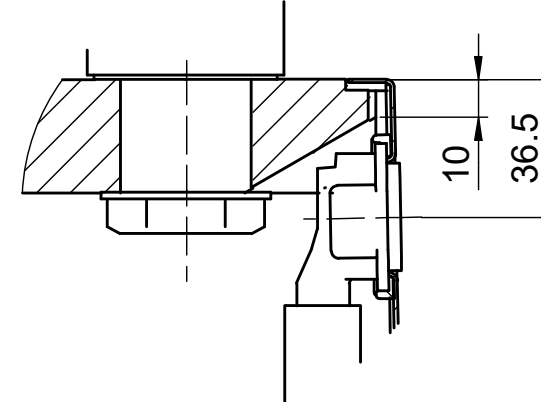


Y (1:2)

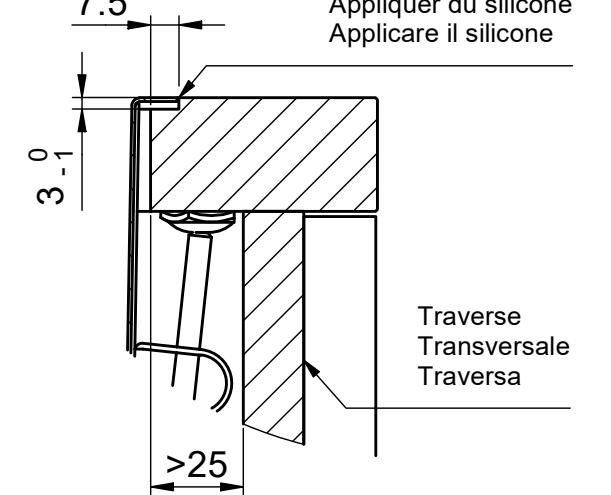


Für 13 - 30mm Arbeitsplatte.
 Pour plan de travail de 13 - 30mm.
 Per piano di lavoro da 13 - 30mm.

X (1:2)

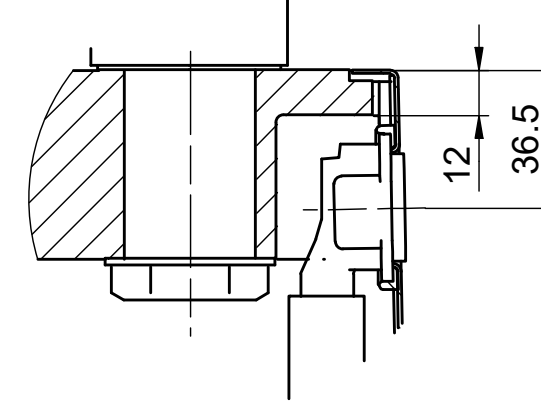


Y (1:2)

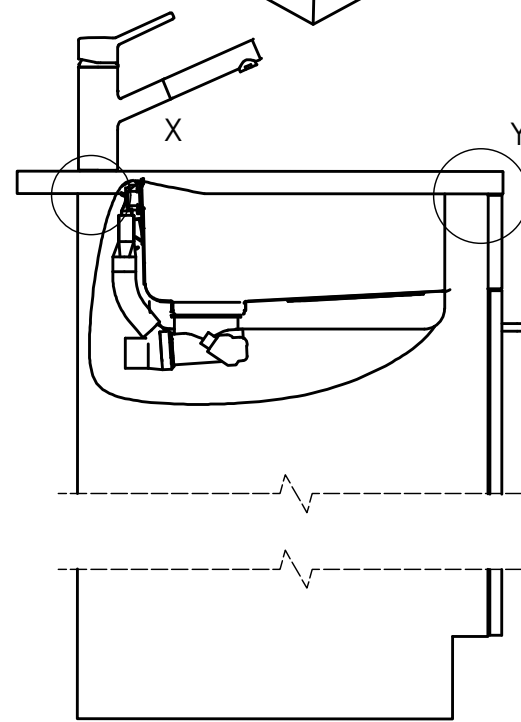
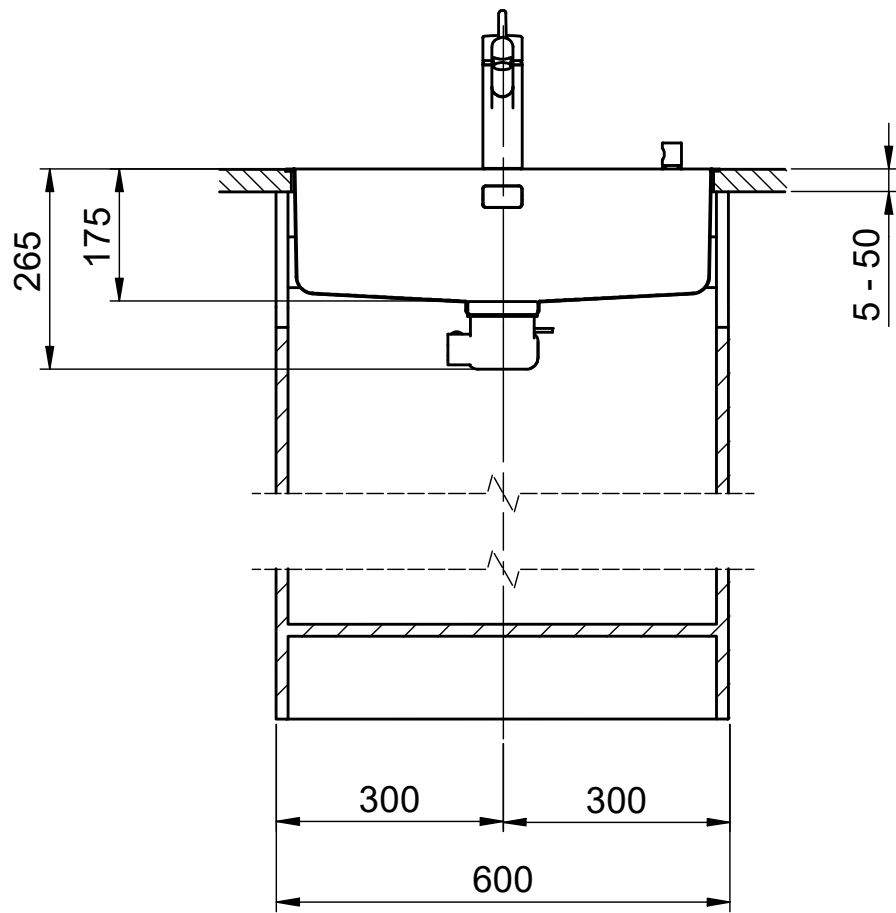
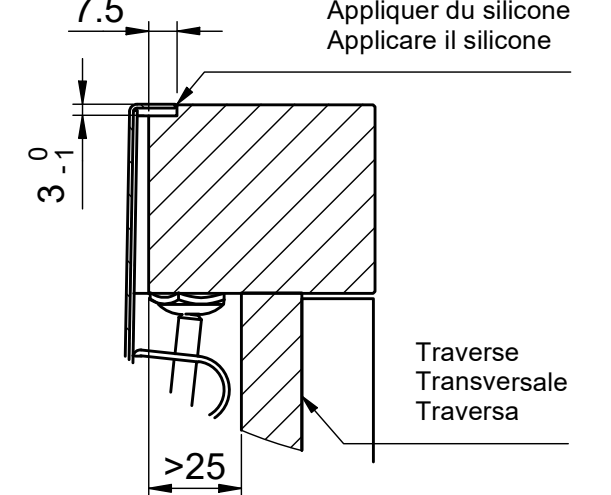


Für 30 - 50mm Arbeitsplatte.
 Pour plan de travail de 30 - 50mm.
 Per piano di lavoro da 30 - 50mm.

X (1:2)



Y (1:2)



Bei der Planung die Traverse im Möbel beachten!

Faites attention à la barre transversale dans les meubles lors de la planification!

Presta attenzione alla traversa nei mobili durante la pianificazione!

Vom flächenbündigen Einbau in beschichtete Spanplatten raten wir ab.

Nous vous déconseillons le montage à fleur sur des panneaux de particules enduits.

Sconsigliamo il montaggio a filo top in pannelli di truciolato laminato.

Vantis V 55IF/12 Desino

Ausschnitt für flächenbündigen Einbau - Randbreite 12mm:
 Mesure de coupe pour montage à fleur - Bord de 12mm de largeur:
 Intaglio per montaggio a filo top - Larghezza bordo 12mm:

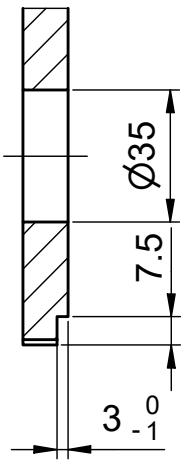
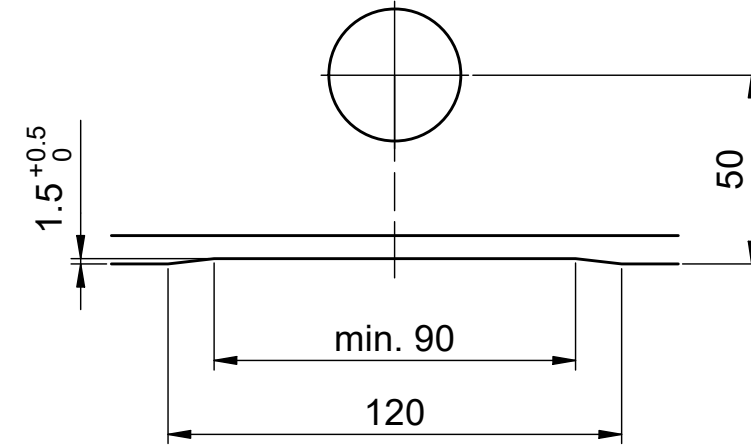
Bohrung für Zug- und Druckknöpfe Ø14
 Bohrung für Drehknopf Ø25

Trou pour boutons et Pousoirs de commande Ø14
 Trou pour bouton rotatif Ø25

Foro per Pomelli tiranti e Pomelli pulsanti Ø14
 Foro per Pomolo girevoli Ø25

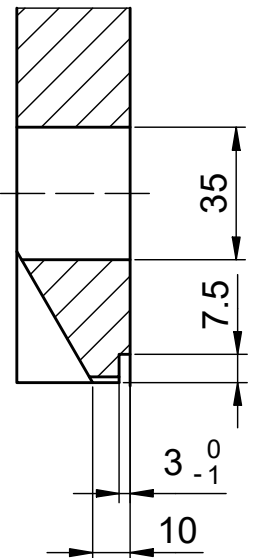
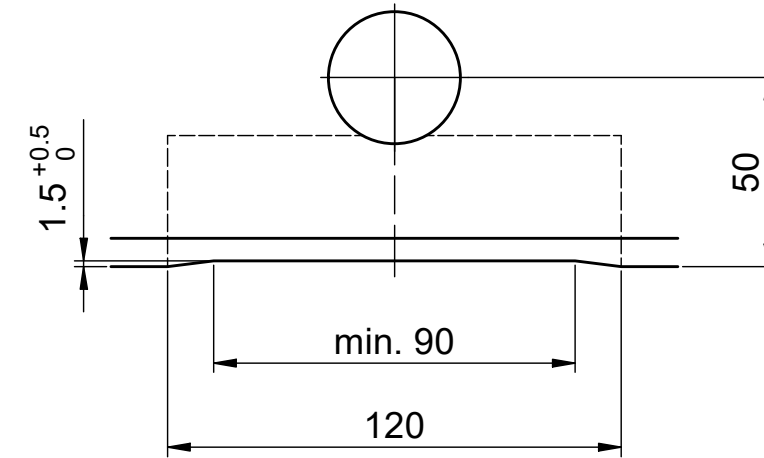
Für 12mm Arbeitsplatte.
 Pour plan de travail de 12mm.
 Per piano di lavoro da 12mm.

A-A (1:2)



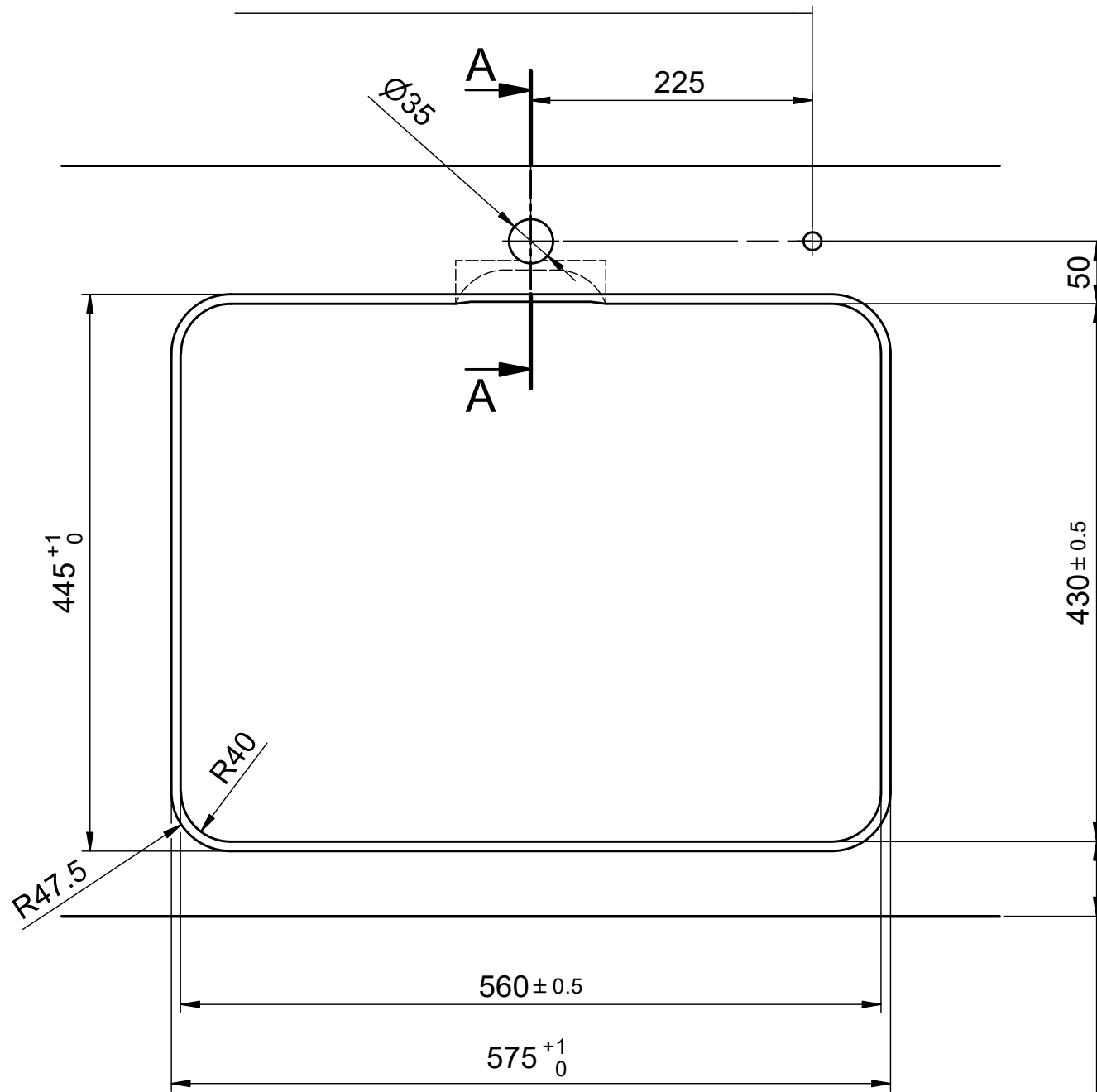
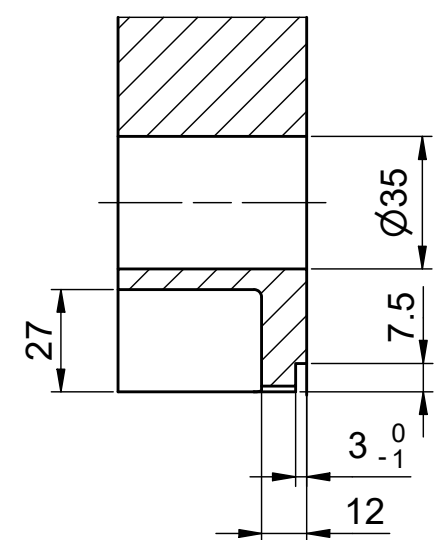
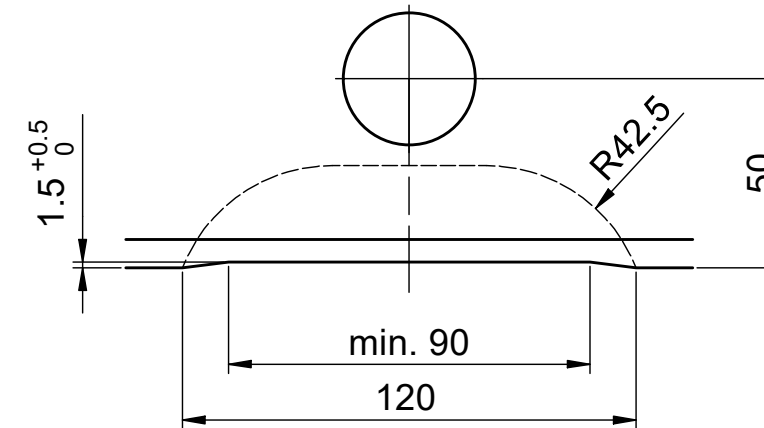
Für 13 - 30mm Arbeitsplatte.
 Pour plan de travail de 13 - 30mm.
 Per piano di lavoro da 13 - 30mm.

A-A (1:2)



Für 30 - 50mm Arbeitsplatte.
 Pour plan de travail de 30 - 50mm.
 Per piano di lavoro da 30 - 50mm.

A-A (1:2)



! min. 60mm bei stehender Traverse.
 min. 80mm bei liegender Traverse.

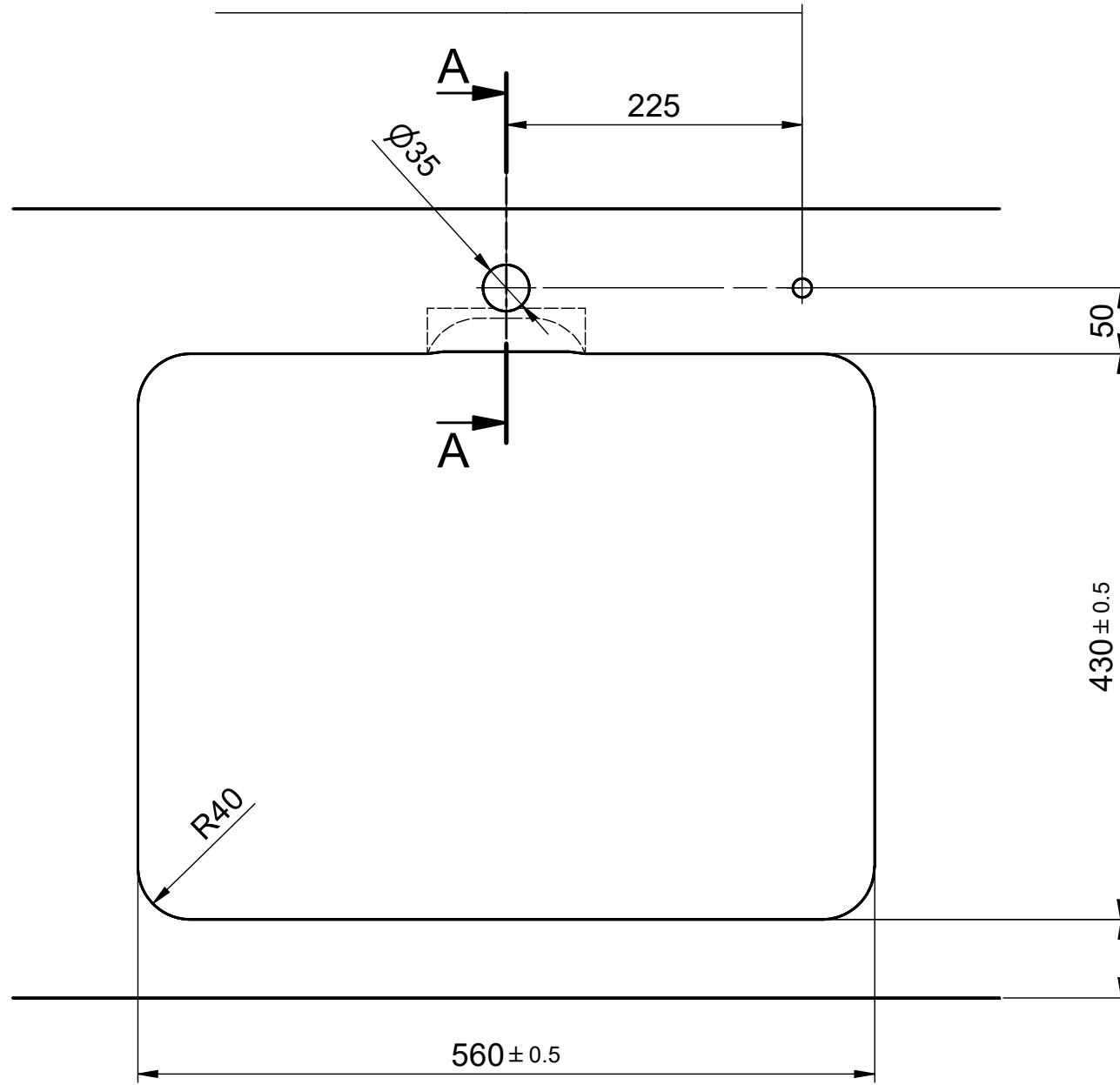
min. 60mm avec traverse debout.
 min. 80mm avec traverse allongé.

min. 60mm con traversa stante.
 min. 80mm con traversa coricata.

Bohrung für Zug- und Druckknöpfe Ø14
 Bohrung für Drehknopf Ø25

Trou pour boutons et Poussoirs de commande Ø14
 Trou pour bouton rotatif Ø25

Foro per Pomelli tiranti e Pomelli pulsanti Ø14
 Foro per Pomolo girevoli Ø25

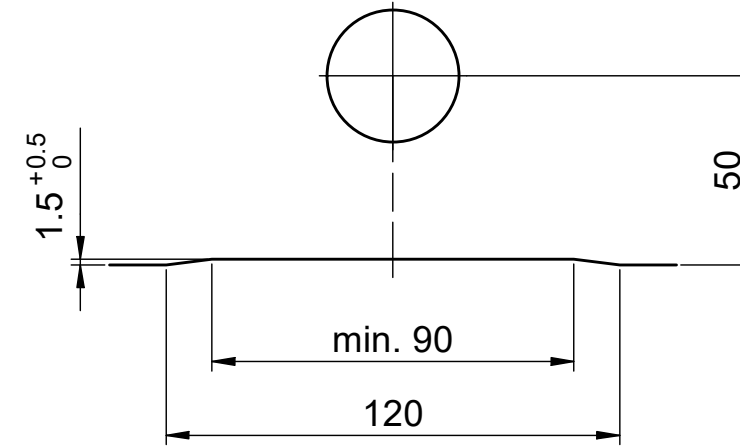


! min. 60mm bei stehender Traverse.
 min. 80mm bei liegender Traverse.

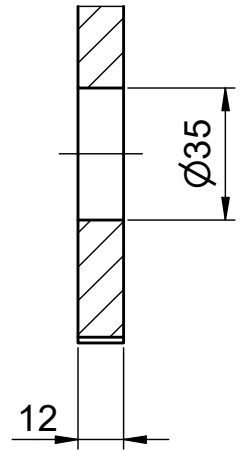
min. 60mm avec traverse debout.
 min. 80mm avec traverse allongé.

min. 60mm con traversa stante.
 min. 80mm con traversa coricata.

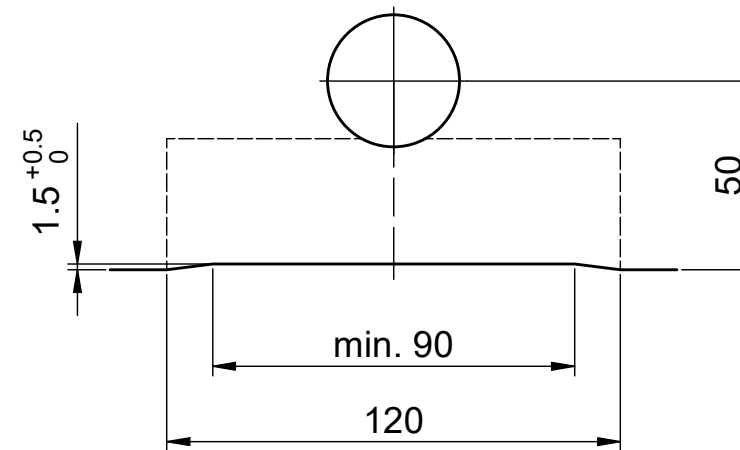
Für 12mm Arbeitsplatte.
 Pour plan de travail de 12mm.
 Per piano di lavoro da 12mm.



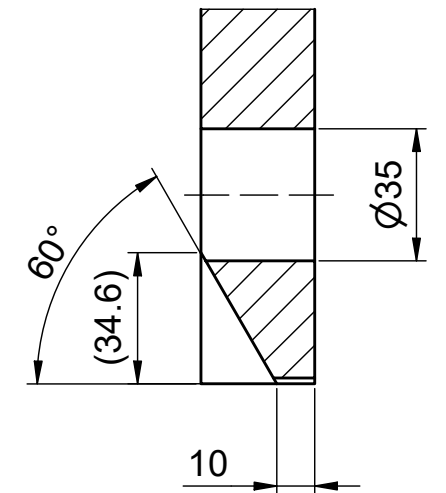
A-A (1 : 2)



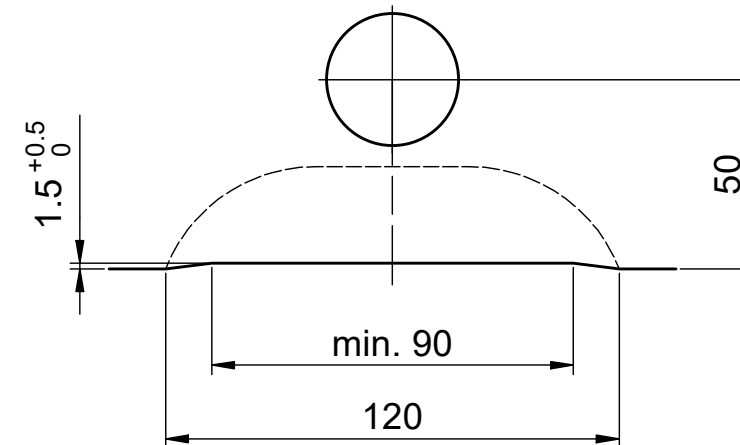
Für 13 - 30mm Arbeitsplatte.
 Pour plan de travail de 13 - 30mm.
 Per piano di lavoro da 13 - 30mm.



A-A (1 : 2)



Für 30 - 50mm Arbeitsplatte.
 Pour plan de travail de 30 - 50mm.
 Per piano di lavoro da 30 - 50mm.



A-A (1 : 2)

