

VARA EPOC



- DE** Diese Anleitung muss dem Benutzer ausgehändigt werden. Garantie/Haftung nur bei Montage gemäss Anleitung durch eine konzessionierte Fachkraft und gemäss örtlicher Vorschriften.
- FR** Cette instruction doit être remise à l'utilisateur. Garantie/responsabilité uniquement assurées en cas de montage conforme au mode d'emploi, effectué par un spécialiste concessionnaire et en fonction des prescriptions locales.
- IT** Le presenti istruzioni devono essere consegnate all'utilizzatore. Garanzia/responsabilità assicurate soltanto in caso di montaggio conforme alle istruzioni per l'uso ed eseguito da uno specialista concessionario in funzione delle prescrizioni locali.
- EN** This instruction must be given to the user. Guarantee/Liability only when assembled by an approved specialist in accordance with the instructions and local regulations.
- ES** Este manual de instrucciones tiene que ser entregado al usuario. Garantía/Responsabilidad sólo en caso de que sea montado por un profesional autorizado, en conformidad con la normativa local y conformemente a estas instrucciones.
- NL** Deze handleiding moet aan de gebruiker worden bezorgd. Garantie/aansprakelijkheid enkel bij montage volgens de handleiding door een bevoegde vakman en volgens de lokale voorschriften.
- CS** Tento návod musí být předán uživateli. Garance/záruka pouze při montáži, prováděné dle návodu osobou odborně způsobilou s příslušnou koncesí a dle předpisů platných v místě.
- LT** Ši instrukcija turi būti perduota naudotojui. Garantija/turtinė atsakomybė suteikiama, jei montavimą pagal instrukciją atlieka kvalifikuotas specialistas pagal vietinius reikalavimus.
- PL** Niniejsza instrukcja obsługi powinna zostać przekazana użytkownikowi. Gwarancja/odpowiedzialność prawna działa wyłącznie w przypadku montażu wykonanego przez upoważnionego specjalistę zgodnie z instrukcją oraz lokalnymi przepisami.
- HU** Jelen útmutatót a felhasználó rendelkezésére kell bocsátani. Garancia/felelősség csak engedéllyel rendelkező szakember által végrehajtott, az útmutatásnak és a helyi előírásoknak megfelelő szerelés esetén.
- RU** Данное руководство должно быть передано пользователю. Гарантия действительна только в том случае, если монтаж выполнен специалистом согласно инструкции и с учетом местных предписаний.
- BG** Това ръководство трябва да бъде връчено на потребителя. Гаранция / отговорност само при монтаж в съответствие с ръководството от лицензиран специалист и в съответствие с действащо законодателство.

Installationsvorschriften allgemein
Instructions générales d'installation
Regole per l'installazione
General installation instructions
Instrucciones generales de instalación
Installatievoorschriften algemeen
Všeobecné předpisy pro instalaci
Bendrieji įrengimo nurodymai
Ogólne zasady instalacji
Általános szerelési utasítások
Общие правила по установке
Общи изисквания за инсталиране

Technische Daten
Caractéristiques techniques
Specifiche tecniche
Technical Specification
Características técnicas
Technische gegevens
Technické specifikace
Techniniai duomenys
Specyfikacja techniczna
Műszaki specifikáció
Техническая спецификация
Техническа спецификация

DE Wichtige Information – bitte vor der Inbetriebnahme beachten:

- Nur Originalteile von LAUFEN verwenden.
- In das Wasserversorgungssystem muss ein Trinkwasserfilter eingebaut werden.
- Für Funktionsstörungen, die durch eine fehlerhafte Installation oder eine schlechte Wasserqualität begründet sind, übernimmt LAUFEN keine Verantwortung.

FR Informations importantes à observer avant la mise en service:

- Utilisez uniquement des pièces d'origine LAUFEN.
- Un filtre à eau potable doit être monté dans le système d'alimentation en eau.
- LAUFEN décline toute responsabilité en cas de dysfonctionnement résultant d'une installation incorrecte ou d'une mauvaise qualité de l'eau.

IT Informazioni importanti da osservare prima della messa in funzione:

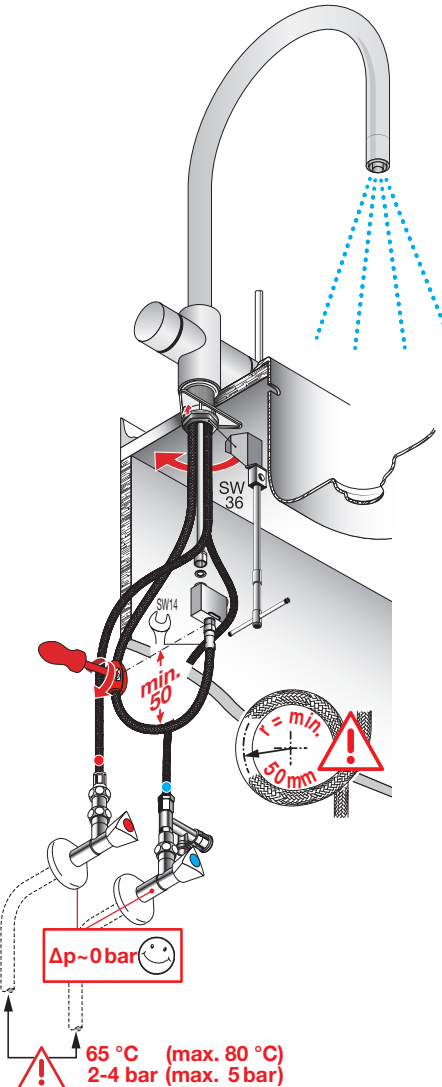
- Usare solo pezzi originali LAUFEN.
- Un filtro per acqua potabile deve essere montato nel sistema d'alimentazione idrico.
- LAUFEN declina ogni responsabilità per malfunzionamenti derivanti da una installazione errata o dalla cattiva qualità dell'acqua.

EN Important information to be observed before commissioning:

- Use only original parts from LAUFEN.
- A drinking water filter must be fitted in the water supply system.
- LAUFEN accepts no responsibility for malfunctions resulting from incorrect installation or poor water quality.

ES Información importante a tener en cuenta antes de proceder a la puesta en servicio:

- Utilice sólo piezas originales LAUFEN.
- Se debe instalar un filtro de agua potable en el sistema de suministro de agua.
- LAUFEN no se hace responsable del mal funcionamiento provocado por una instalación incorrecta o por un agua de mala calidad.



LT Svarbi informacija, į kurią reikia atkreipti dėmesį prieš pradant eksploatavimą:

- Naudokite tik tai originalias LAUFEN detales.
- Geriamojo vandens filtrą įdedamas į vandens padavimo sistema.
- LAUFEN nepisiima atsakomybę dėl disfunkcijų, kurios atsiradusios dėl neteisingo montavimo ar blogos vandens kokybės.

PL Ważna informacja, którą należy mieć na uwadze przed użytkowaniem:

- Stosować wyłącznie oryginalne części LAUFEN.
- Filtr wody pitnej musi być umieszczony w systemie zasilania wodnego.
- LAUFEN nie przejmuje odpowiedzialności za nieprawidłowe funkcjonowanie urządzenia, jeśli zostało ono zainstalowane w niewłaściwy sposób lub zostało ono poddane działaniu wody o złej jakości.

HU Fontos információ, amelyet az üzembehelyezés előtt figyelembe kell venni:

- Csak eredeti LAUFEN alkatrészeket használjon.
- A vízellátó rendszerbe egy ivóvízszűrőt kell illeszteni.
- A LAUFEN a helytelen üzembehelyezésből vagy rossz vízminőségéből eredő meghibásodásokért nem vállal felelősséget.

NL Belangrijke, in acht te nemen informatie alvorens over te gaan tot bestellen:

- Gebruik uitsluitend originele onderdelen van LAUFEN.
- Er dient een drinkwaterfiltersysteem in de watervoorziening te worden geplaatst.
- LAUFEN kan niet aansprakelijk worden gesteld voor defecten voortvloeiende uit slechte installatie of slechte waterkwaliteit.

RU Перед проведением установки следует принять к сведению следующую информацию:

- Используйте только оригинальные части (компоненты) от LAUFEN.
- В систему водоснабжения должен быть интегрирован фильтр питьевой воды.
- LAUFEN не берет на себя ответственность за неисправности, возникшие в результате некорректной установки или низкого качества воды.

CS Důležité informace, kterých je třeba dbát před uvedením do provozu:

- Používejte pouze originální díly LAUFEN.
- Do vodovodní sítě musí být namontován filtr na pitnou vodu.
- Společnost LAUFEN nepřijímá žádnou odpovědnost za špatné fungování výrobku v důsledku nesprávné instalace či špatné kvality vody.

BG Важна информация, запознайте се с нея преди употреба:

- Използвайте само оригинални детайли от LAUFEN.
- Във водоснабдителната система трябва да бъде монтиран филтър за питейна вода.
- LAUFEN не носи отговорност за неизправности, които са в резултат от неправилна инсталация или лошо качество на водата.

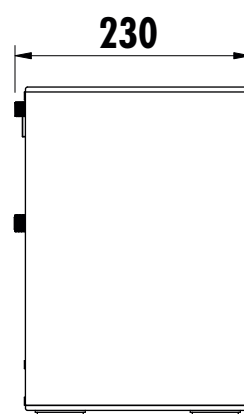
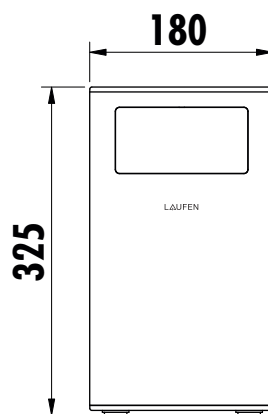
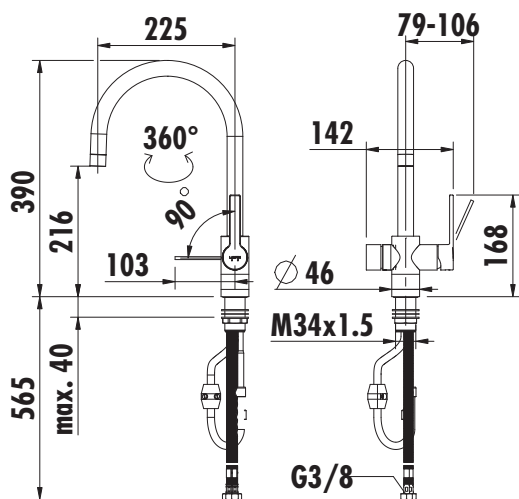
Einbau- und Befestigungsmasse
Cotes d'encastrement et de fixation
Lato di incasso e di fissaggio
Concealing and fixing dimension

Dimensiones de empotramiento y fijación
n bouw- en bevestigingsafmetingen
Skryté a instalační rozměry
Uždengimo ir tvirtinimo matmenys

Wymiary wbudowania i montażowe
Falba történő beépítési és rögzítési méretek
Размеры для скрытого монтажа и крепления
Размери за скриване и поставяне



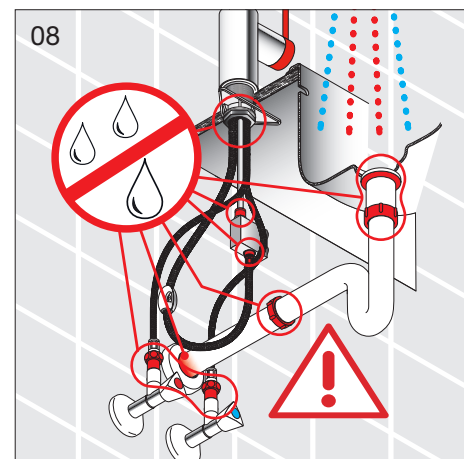
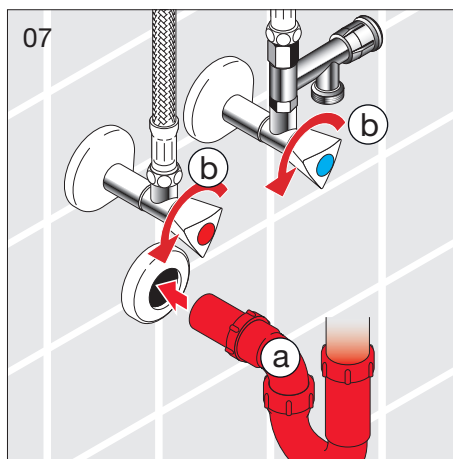
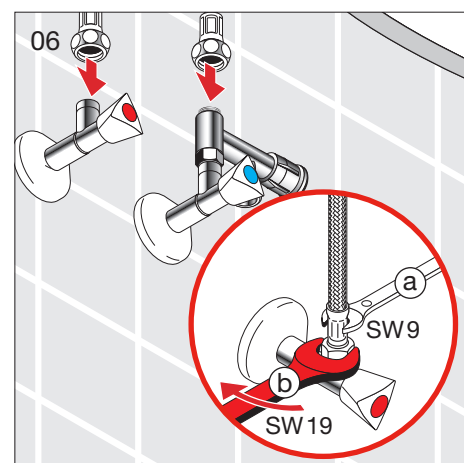
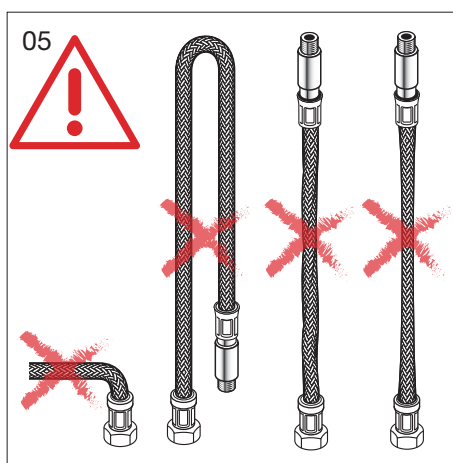
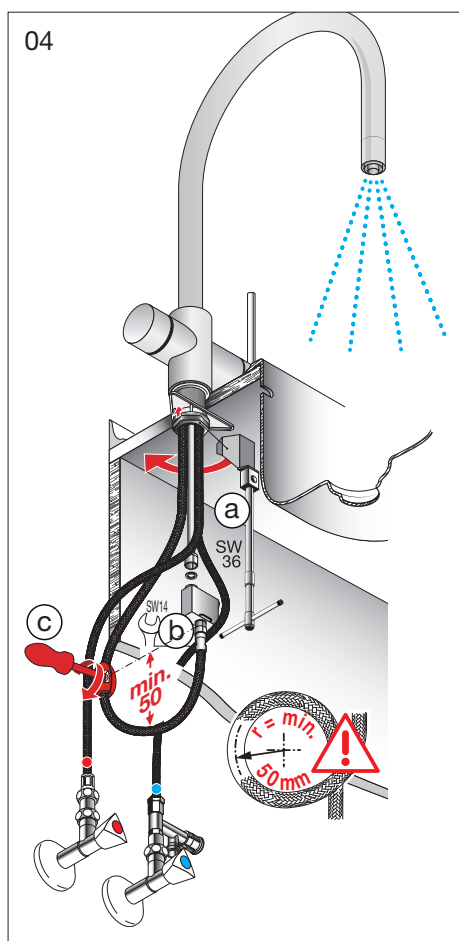
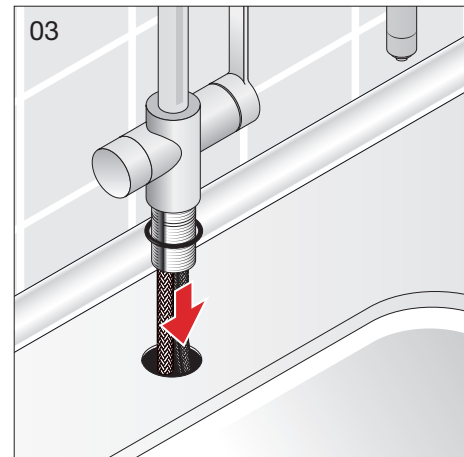
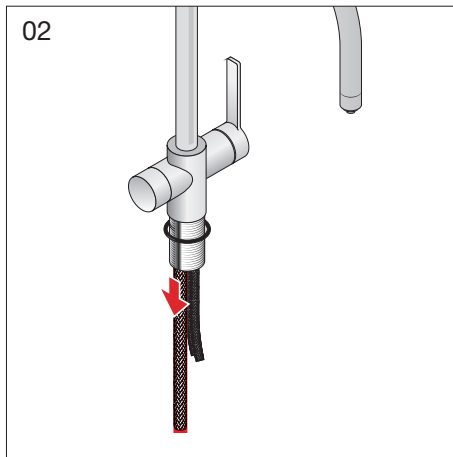
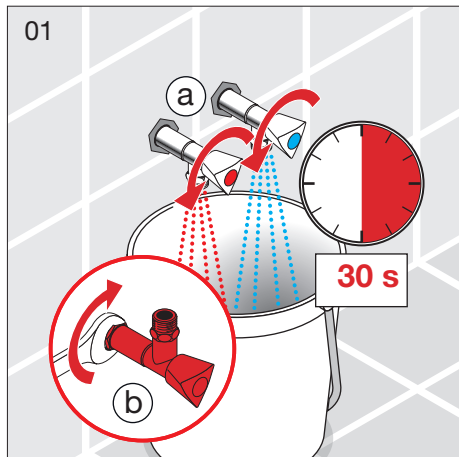
VARA EPOC HOT HF 8 05401 ... 741



Montageablauf
 Exécution du montage
 Esecuzione del montaggio
 Assembly procedure

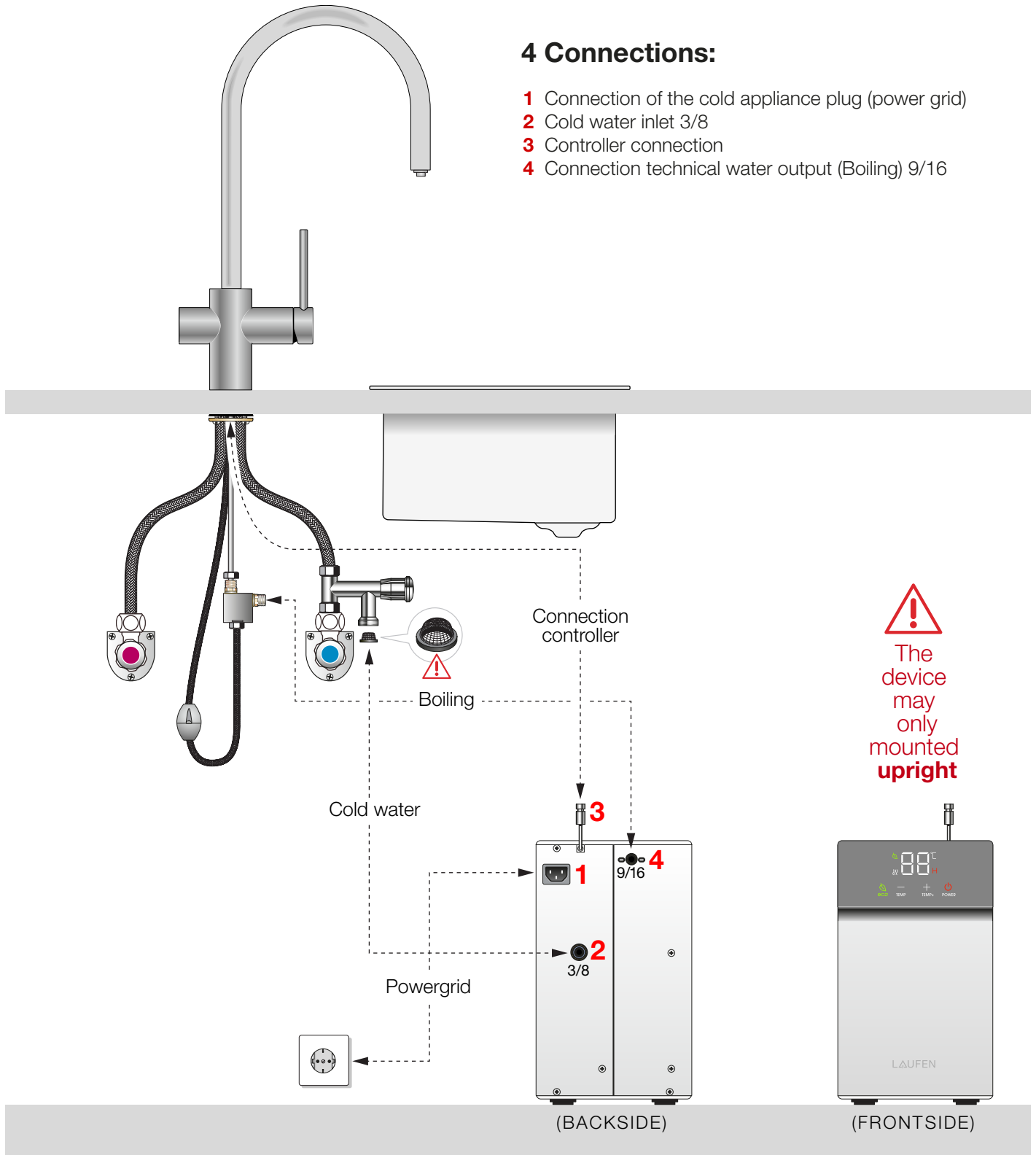
Proceso de montaje
 Montageverloop
 Průběh montáže
 Montavimo tvarka

Instrukcja montażu
 A szerelés menete
 Последовательность монтажа
 Последовательность при монтажа

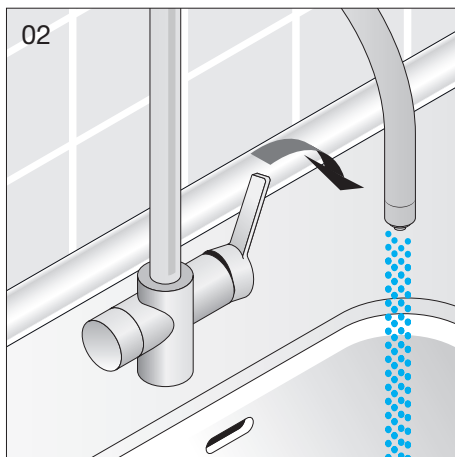
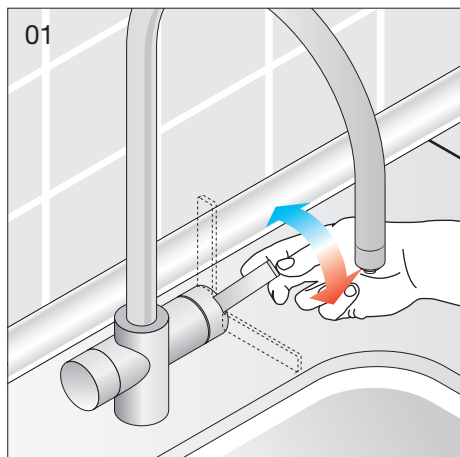




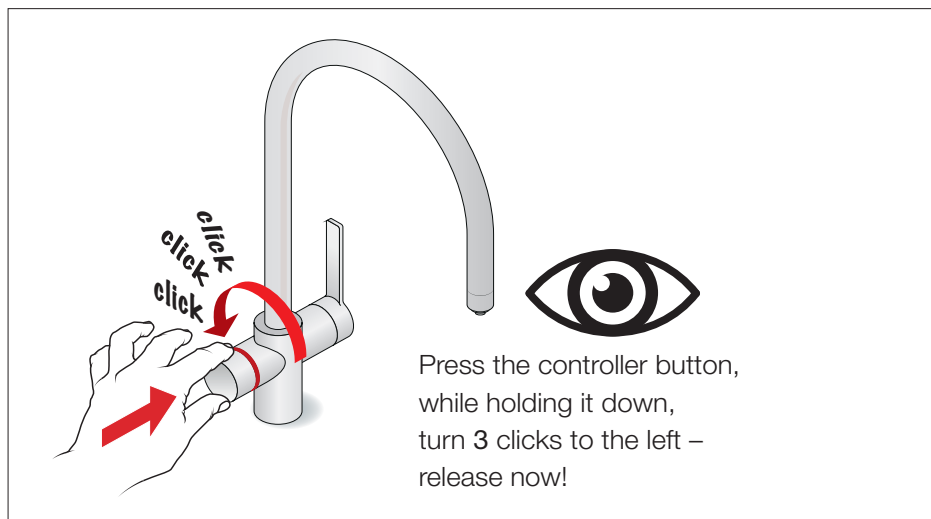
RED BOX



Bedienung Uso
Utilisation Bediening
Uso Obstuha
Operation Veikimas Обслуживание
 Эксплоатация



Protection against scalding





HOT WATER

Operation Controller	Orientation	Knob tapping	Function	LED-Color	LED-effects	Final function
				(off)		
			96° Boiling water Temp Preset 1		solid color	
		turn 30° counter clockwise (1 click)	92° Boiling water Temp Preset 2		solid color	tap to STOP or time-out after 10 sec
		turn 60° counter clockwise (2 clicks)	85° Boiling water Temp Preset 3		solid color	
		Amount of taps defines water quantity → Boiling water quantity Preset 1 = 0,30 l → Boiling water quantity Preset 2 = 0,65 l → Boiling water quantity Preset 3 = 1,00 l (Max. quantity)			1 x blink - break 1 second 2 x blink - break 1 second 3 x blink - break 1 second	tap to STOP or time-out after 10 sec
		continuous press	Boiling water, quantity: During pressing			on release, STOP
WARNING		Neutral	Warning Malfunction please consult App		pulsating	pulsates 5 times after using the knob, and/or pulsates for 5 times every hour

Fehlerbehebung
Dépannage
Identificazione guasti
Troubleshooting

Solución de problemas
Problemen oplossen
Hledání závad
Gedimų šalinimas

Konserwacja
Hibaelhárítás
Поиск и устранение неисправностей
Отстраняване на неизправности

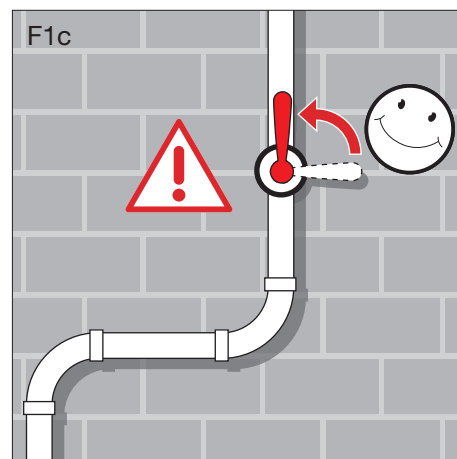
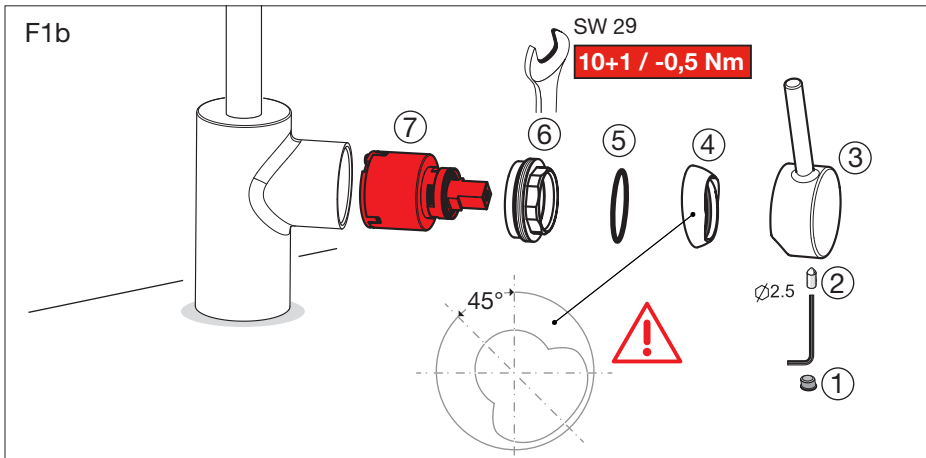
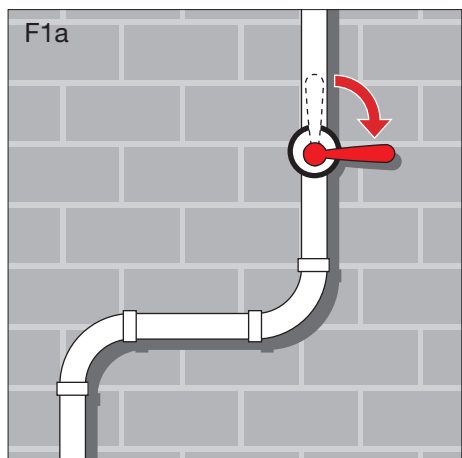


Patrone wechseln
Changer la cartouche
Sostituzione della cartuccia

Change cartridge
Cambio de cartucho
Patroon vervangen

Výměna kartuše
Kasetės pakeitimas
Wymiana głowicy

Patron cseréje
Замена картриджа
Смяна на патрона



Fehlerbehebung
Dépannage
Identificazione guasti
Troubleshooting

Solución de problemas
Problemen oplossen
Hledání závad
Gedimų šalinimas

Konserwacja
Hibaelhárítás
Поиск и устранение неисправностей
Отстраняване на неизправности

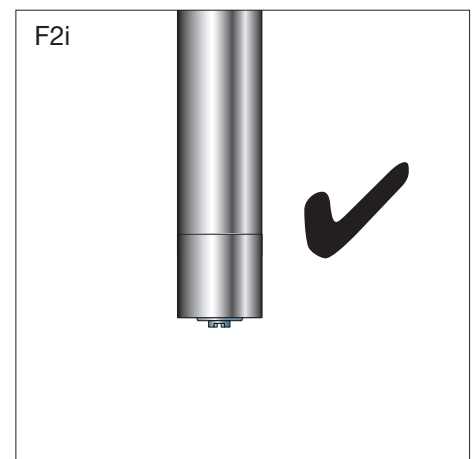
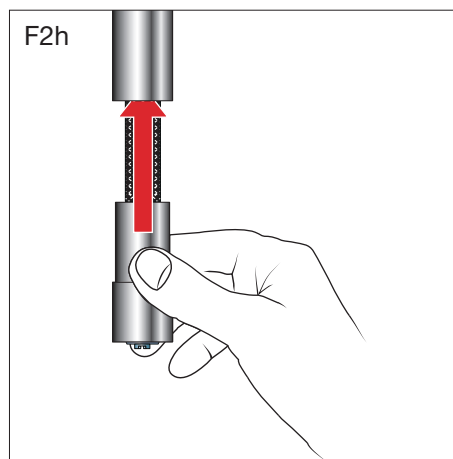
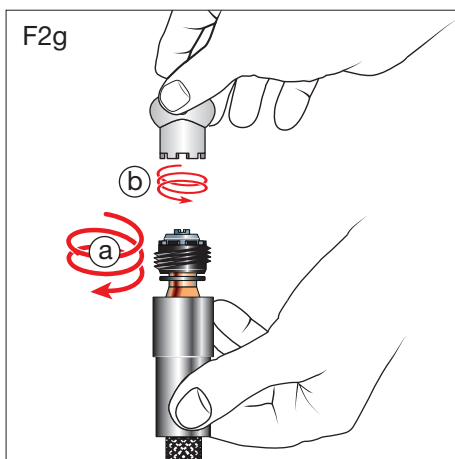
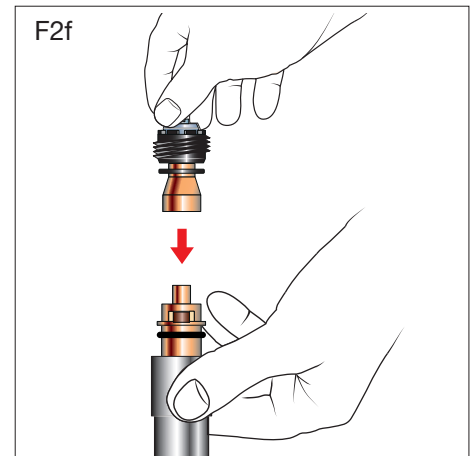
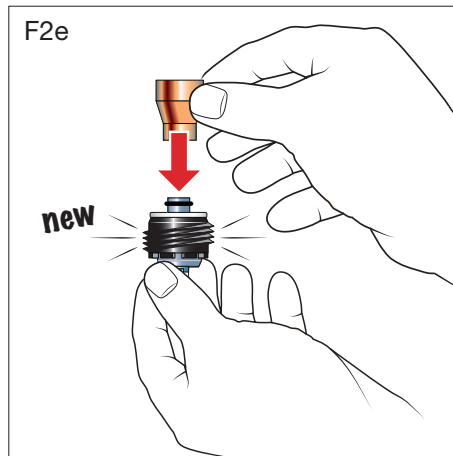
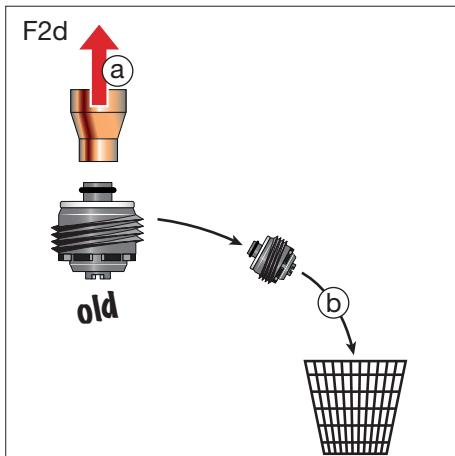
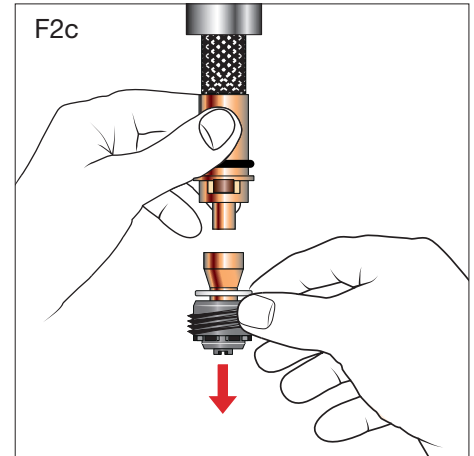
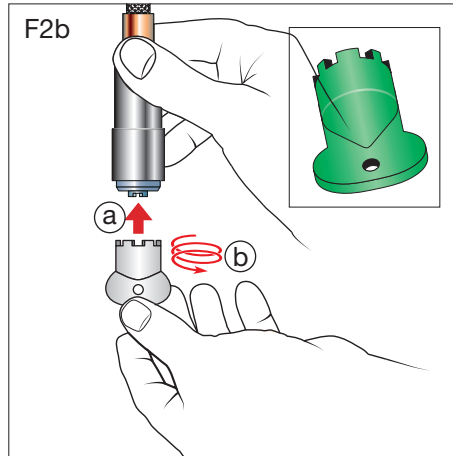
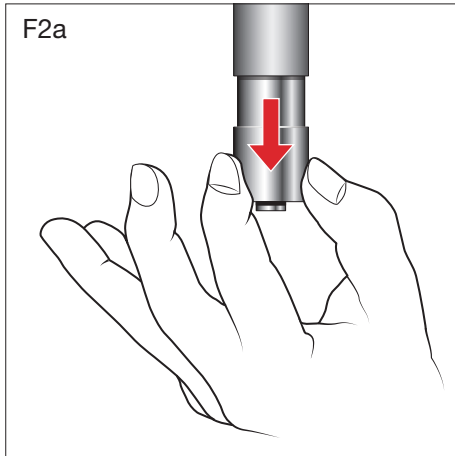


Strahlregler wechseln
Changer l'aérateur
Sostituzione del rompigitto

Change aerator
Cambio de aireador
Perlátor vervangen

Výměna perlátoru
Aeratoriaus pakeitimas
Wymiana perlatora

Perlátor cseréj
Замена азратора
Смяна на азратора





Technical Data Systembox		
Flow	<u>Funktional water:</u>	HOT: 1.5 L / min±0.3 Lmin
One-Go Output	<u>Funktional water:</u>	Hot: 1.6 _ 1.8 L
Temperature	max. 96 °C (±2 °C), adjustable	
Power Supply	230V, 50HZ	
Plug Type	CH Type 13	
Amp Fuse	10A	
Power	2300W Heating capacity: 1500W Instant heating: 2300W	
Energy Consumption	Standby 24H (0.46kw/h)	
Tank Size	3L	
Dimensions	230 x 180 x 325 mm	
Weight	7 kg (Net weight)	
IP-Code	IPX1	

Initial installation for VARA Hot:

- Connect VARA Hot according to the instructions on page 5.
- Under no circumstances should the appliance be started until the boiler tank is filled with water.
- Only upright installation.
- Ensure all valves are open.
- Press the controller and turn it backward at least 90 degrees while keeping it pressed..
- Keep the controller pressed until the tank is completely filled with water and water flows from the tap.
- Only then may the appliance be started.



Technische Daten Systembox		
Durchfluss	Funktionswasser:	HOT: 1.5 L / min±0.3 Lmin
One-Go-Ausgabe	Funktionswasser:	Hot: 1.6 _ 1.8 L
Temperatur	max. 96 °C (±2 °C), einstellbar	
Netzgerät	230V, 50HZ	
Steckertyp	CH Typ-13	
Ampere-Absicherung	10A	
Leistung	2300W Heizleistung: 1500W Sofortige Erwärmung: 2300W	
Energieverbrauch	Standby 24H (0.46kw/h)	
Tankgröße	3L	
Abmessung	230 x 180 x 325 mm	
Gewicht	7 kg (Nettogewicht)	
IP-Code	IPX1	

Erste Installation für VARA Hot:

- Schließen Sie **VARA Hot** gemäß den Anweisungen auf Seite 5 an.
- Das Gerät darf unter keinen Umständen gestartet werden, bevor der Boilertank mit Wasser gefüllt ist.
- Gerät darf nur stehend montiert werden.
- Stellen Sie sicher, dass alle Ventile geöffnet sind.
- Drücken Sie den Controller und drehen Sie ihn mindestens um 90 Grad nach hinten, während Sie ihn durchgehend gedrückt halten.
- Halten Sie den Controller gedrückt, bis der Tank vollständig mit Wasser gefüllt ist und Wasser aus der Armatur fließt.
- Erst jetzt darf das Gerät gestartet werden.



Code Number	Definition	Description	Trouble shooting
E01	The boiling water NTC is abnormal	Boiling water tank NTC short circuit/open circuit or boiling water outlet NTC short circuit/open circuit, failure to heat, the fault code is displayed on the boiling water display.	Connect the NTC to the terminal correctly. If the sensor signal is normal, the fault can be removed.
E06	Dry heating/thermostat disconnected	During heating, the boiling water rises to more than 7 °C within 5 seconds, or the heating tube is not powered for 10s for continuous heating. In case of failure, the heating tube cannot be heated, instant heating, the fault code is displayed on the boilingwater display.	Power off the device to check whether the device is faulty, and power it on again to restore the normal operating state.
EC	Display board communication is abnormal	Communication with the display board is abnormal, and heating / instant heating /cooling cannot be heated when the fault occurs. Fault codes are displayed on the hot water and ice water display screens.	Connect the display board to the normal communication and you can return to normal working status.
LP	Water refill abnormal	When the water flow signal is not detected for 5 consecutive seconds, an exception is reported. If a fault occurs, the water cannot be discharged, and the fault code is displayed on the boiling water display.	After 10 seconds, the normal working state can be restored. During the fault, check whether the water source is turned on.

Note: Hot Box only standing – **not** lying down



Codenummer	Fehler	Beschreibung	Abhilfe
E01	Der NTC für kochendes Wasser ist abnorm	Kurzschluss/Unterbrechung NTC im Kochwasserbehälter oder Kurzschluss/Unterbrechung NTC im Kochwasserauslass, Heizfehler, der Fehlercode wird auf der Kochwasseranzeige angezeigt.	NTC korrekt an Klemme anschließen. Wenn Sensorsignal normal, kann der Fehler behoben werden.
E06	Trockenheizung / Thermostat abgeklemmt	Während des Erhitzens steigt das kochende Wasser innerhalb von 5 Sekunden auf über 7 °C, oder das Heizrohr wird 10 Sekunden lang nicht mit Strom versorgt, um kontinuierlich zu heizen. Im Fehlerfall kann das Heizrohr nicht erhitzt werden. Der Fehlercode wird auf der Anzeige für kochendes Wasser angezeigt.	Gerät ausschalten, um zu prüfen, ob defekt. Gerät wieder einschalten, um normalen Betriebszustand wiederherzustellen.
EC	Die Kommunikation mit der Anzeigetafel ist abnorm.	Die Kommunikation mit der Anzeigetafel ist abnormal und Heizung/Sofortheizung/Kühlung kann nicht geheizt werden, wenn der Fehler auftritt. Fehlercodes werden auf den Anzeigebildschirmen für Warmwasser und Eiswasser angezeigt.	Anzeigetafel an die normale Kommunikation anschließen und zum normalen Betriebszustand zurückkehren.
LP	Wassernachfüllung ist abnorm	Wenn das Wasserdurchflusssignal fünf Sekunden lang nicht erkannt wird, wird eine Ausnahme gemeldet. Im Fehlerfall kann das Wasser nicht abgelassen werden, und der Fehlercode wird auf der Anzeige für kochendes Wasser angezeigt.	Nach 10 Sekunden ist der normale Betriebszustand wiederhergestellt. Während der Störung prüfen, ob die Wasserquelle eingeschaltet ist.
Hinweis: Hot Box nur stehend – nicht liegend			



DE Pflegeanleitung

Die Oberfläche ist einfach zu reinigen und zu pflegen. Die glatte Oberfläche nimmt kaum Schmutz an. Zur regelmässigen Pflege weiches Tuch, Seifenlauge und Wasser verwenden. Mit trockenem Tuch abtrocknen.

Vermeiden Sie den Einsatz von Scheuermitteln oder Lösungsmitteln, die die Oberfläche beschädigen.

Schäden, die durch unsachgemässe Behandlung durch den Benutzer entstehen, entziehen sich unserer Garantieleistung.

FR Mode d'entretien

Cette surface est facile à entretenir. Très lisse, elle retient fort peu la saleté. Pour un entretien régulier, utiliser un chiffon doux, du savon et de l'eau. Essuyer avec un chiffon sec.

Évitez d'utiliser des détergents ou des solvants qui endommageraient cette surface.

Les dommages résultant d'un traitement non conforme effectué par l'utilisateur sont exclus de la garantie que nous offrons.

IT Modalità di manutenzione

Questa superficie è facile da pulire. Molto liscia, trattiene poco lo sporco. Per la pulizia regolare, usare un panno morbido con acqua e sapone. Asciugare con un panno asciutto.

È sconsigliato l'uso di detersivi o solventi che potrebbero danneggiare la superficie.

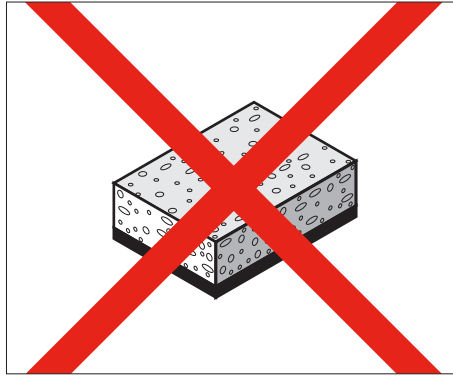
I danni causati da una manutenzione non appropriata dall'utente non sono coperti dalla garanzia.

EN Maintenance instructions

The surface is simple to clean and care for. The smooth surface hardly accumulates any dirt. Use soft cloth, soapy solution and water for regular care. Wipe with a dry cloth.

Avoid the use of abrasives or solvents, which damage the surface.

Damage caused by inappropriate treatment by the user, is not covered by our guarantee.



ES Instrucciones de mantenimiento

La superficie es fácil de limpiar y mantener. La superficie lisa apenas se ensucia. Para un mantenimiento periódico usar un paño blando, jabón y agua. Secar con un paño seco.

Evitar el uso de productos abrasivos o disolventes que dañen la superficie.

Los daños causados por un manejo inadecuado del usuario no los cubre nuestra garantía.

NL Onderhoudshandleiding

Het oppervlak kan eenvoudig gereinigd en onderhouden worden. Het gladde oppervlak neemt nauwelijks vuil op. Voor regelmatig onderhoud een zachte doek, zeepsop en water gebruiken. Met een droge doek afdrogen.

Vermijd het gebruik van schuurmiddelen of oplosmiddelen die het oppervlak beschadigen.

Beschadigingen ten gevolge van verkeerde behandeling door de gebruiker, vallen buiten de garantie.

CS Návod na ošetrování

Povrch je nutno jednoduše očistit a pečovat o něj. Na hladkém povrchu se ztěžji usazují nečistoty. Pro pravidelnou péči používejte měkkou utěrku, mýdlový roztok a vodu. Osušit suchou utěrkou.

Vyvarujte se používání abrazivních látek nebo rozpouštědel, které poškozuji povrch.

Na poškození, která způsobil uživatel neodborným ošetrováním či nakládáním, se nevztahuje naše záruka.

LT Prižiūros nurodymai

Paviršius lengva valyti ir prižiūrėti. Prie lygaus paviršiaus nešvarumai beveik nelimpa. Reguliariai prižiūrai naudokite švelnią šluostę, skystą muilą ir vandenį. Nuvalykite sausa šluoste.

Venkite naudoti abrazyvias valymo priemones arba tirpiklius, kurie pažeidžia paviršius.

Pažeidimams, kurie atsiranda dėl netinkamo vartotojo naudojimo, mūsų garantiniai įsipareigojimai netaikomi.



PL Czyszczenie

Powierzchnia produktu jest łatwa do utrzymania w czystości. Gładka powierzchnia zapobiega osadzaniu się dużej ilości brudu i kurzu. Czyścić regularnie za pomocą miękkiej szmatki, mydła i wody. Wycierać suchą szmatką.

Unikać korzystania ze środków szorujących lub rozpuszczalników niszczących powierzchnię.

Szkody powstałe na skutek nieprawidłowego czyszczenia przez użytkownika nie są naprawiane na podstawie gwarancji udzielonej przez naszą firmę.

HU Kezelési útmutató

A felület tisztítása és ápolása egyszerű. A sima felületen alig marad meg a szennyeződés. A rendszeres ápoláshoz puha törölkendőt, szappanoldatot és vizet használjon. Végül törölje meg száraz törölkendővel.

Kerülje a súrolóanyagok vagy oldószerek használatát, mert ezek kárt tesznek a felületben.

A felhasználói általi szakszerűtlen bánásmódból eredő károokra a garancia nem vonatkozik.

RU Инструкция по уходу

Поверхность легко чистится. За счет гладкости грязь к ней не прилипает. Для регулярного ухода используйте мягкую ткань, мыльный раствор и воду. После очистки вытирайте поверхность сухой тканью.

Не используйте губки с абразивной поверхностью и растворители, которые повреждают поверхность.

Повреждения, возникшие вследствие неправильного обращения, не покрываются гарантией.

BG Ръководство за поддържане в работно състояние

Поверхността се почиства и поддържа лесно в работно състояние. Гладката повърхност почти не поема замърсяване. За редовното поддържане в работно състояние да се използват мека кърпа, сапунена луга и вода. Да се подсушава със суха кърпа.

Избягвайте употребата на средства за търкане или разтворители, които увреждат повърхността.

Вреди, причинени вследствие на неправилна обработка от страна на потребителя, не се покриват от гаранционната ни услуга.

LAUFEN