

**Accento A 18IF/15**
[> Weblink](#)


**Einbauart**  
Flächenbündige-Spüle / Flachrand-Spüle

**Modell**  
A 18IF/15

**Material**  
Edelstahl 18/10

**Artikel Nr.**  
10.103.493.00

**Unterschrank**  
35 cm

**Ventil**  
3½" Tipo

**Oberfläche**  
Glanz

**Preis CHF**  
1'123.- exkl. MwSt

**Beckendimensionen**  
180x400x140mm

**Beckenradius**  
12 mm

**Ab- und Überlauftechnik**


Sieb - Typ S



Verdeckter Überlauf

**Ventilvormontage**  
Ventilmontage ab Werk

**Dispenser-Einbauoption**  
Frei positionierbar

**Ab- und Überlauftechnik**  
Standard-Zugknopf

**Preise (Stand 21.06.26 / exkl. MwSt)**

Modell	Material	Ventil	Artikel Nr.	Preis CHF
Accento A 18IF/15	Edelstahl 18/10, Glanz	3½" Tipo	10.103.493.00	1'123.- <a href="#">&gt; Weblink</a>

**Produktbeschreibung**

Alle Accento Modelle werden handgefertigt

**1 Produktausführung, 2 Montagearten**

Der besondere Vorteil von IF-Modellen: Sowohl der flächenbündige Einbau als auch der flach aufliegende Einbau ist möglich.

**Flächenbündiger Einbau: Empfehlung zur Wahl der Arbeitsplatte**

Wir empfehlen den Einbau in Arbeitsplatten aus Granit, Kunststein (z.Bsp.: Corian oder Varicor) oder Massivholz. Vom Einbau in Kunstharzplatten raten wir ab.

**Zubehör**

Optionales Zubehör



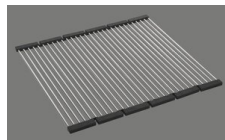
> Weblink  
40.000.912.00 / CHF  
106.-  
Resteschale, gelocht



> Weblink  
40.001.289.00 / CHF  
106.-  
Resteschale, ungelocht



> Weblink  
40.001.277.00 / CHF  
151.-  
Schneidebrett, aus  
Kunststoff



> Weblink  
40.001.138.00 / CHF  
125.-  
Inox Pad

**Passende Artikel**


> Weblink  
40.001.447.00 / CHF  
923.-  
Suter Merano



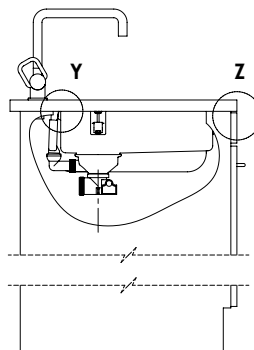
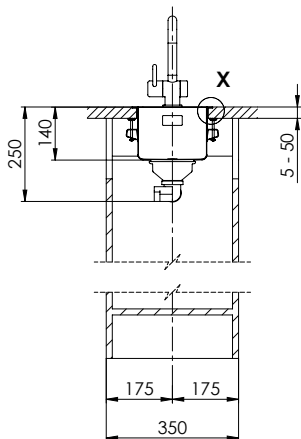
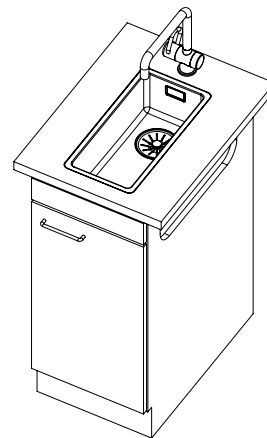
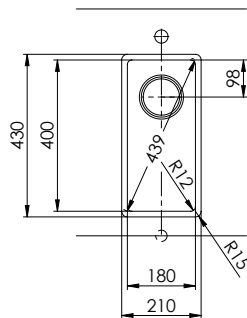
> Weblink  
40.001.434.00 / CHF  
330.-  
Dispenser Merano

**Accento A 18IF/15** > Weblink

**Ersatzteile**

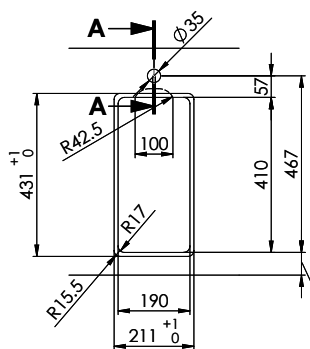
Passende Ersatzteile finden Sie hier > Weblink

# Accento A 18IF



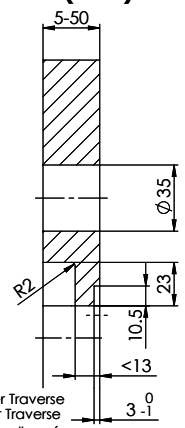
Für diese Zeichnung sind alle Rechte vorbehalten. Copyright 2003 Suter Inox AG. All rights reserved.  
 Toute réimpression ou utilisation non autorisée sans la permission écrite de la Suter Inox AG est formellement interdite.  
 Toute réimpression ou utilisation non autorisée sans la permission écrite de la Suter Inox AG est formellement interdite.

**Ausschnitt für flächenbündigen Einbau:**  
**Mesure de coupure pour montage à fleur:**  
**Intaglio per montaggio a filo top:**

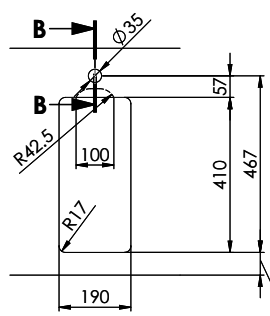


60mm bei stehender Traverse  
 80mm bei liegender Traverse  
 60mm avec traverse allongé  
 80mm avec traverse debout  
 60mm con traversa stante  
 80mm con traversa coricata

**A-A (1 : 2)**

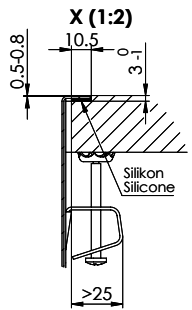
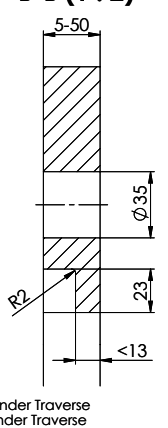


**Ausschnitt für flach aufliegender Einbau:**  
**Mesure de coupure pour montage en appui:**  
**Intaglio per montaggio sopra piano:**

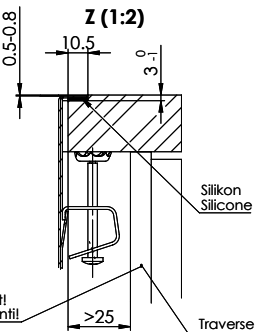
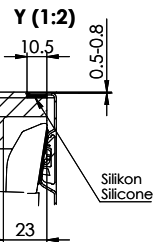


60mm bei stehender Traverse  
 80mm bei liegender Traverse  
 60mm avec traverse allongé  
 80mm avec traverse debout  
 60mm con traversa stante  
 80mm con traversa coricata

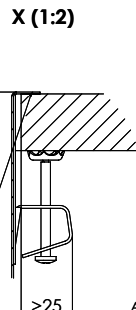
**B-B (1 : 2)**



Achtung: Traverse vorne beachten!  
 Attention: respecter la traverse avant!  
 Attenzione: rispettare la traversa avanti!



Vom flächenbündigen Einbau in beschichteten Spanplatten raten wir ab.  
 Nous vous déconseillons le montage à fleur sur des panneaux de particules enduits.  
 Sconsigliamo il montaggio a filo top in pannelli di truciolato laminato.



Achtung: Traverse vorne beachten!  
 Attention: respecter la traverse avant!  
 Attenzione: rispettare la traversa avanti!

