

Accento A 18U
[> Weblink](#)


Einbauart
Unterbau-Becken

Modell
A 18U

Material
Edelstahl 18/10

Artikel Nr.
10.102.940.00

Unterschrank
35 cm

Ventil
3½" Tipo

Oberfläche
Glanz

Preis CHF
1'021.- exkl. MwSt

Beckendimensionen
180x400x140mm

Beckenradius
12 mm

Ab- und Überlauftechnik


Sieb - Typ S



Verdeckter Überlauf

Ventilvormontage
Ventilmontage ab Werk

Dispenser-Einbauoption
Frei positionierbar

Ab- und Überlauftechnik
Standard-Zugknopf

Preise (Stand 06.05.26 / exkl. MwSt)

Modell	Material	Ventil	Artikel Nr.	Preis CHF
Accento A 18U	Edelstahl 18/10, Glanz	3½" Tipo	10.102.940.00	1'021.- > Weblink
		3½" Tipo	10.104.549.00	1'021.- > Weblink

Produktbeschreibung

Alle Accento Modelle werden handgefertigt

Zubehör

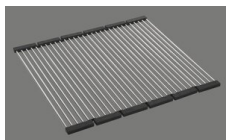
Optionales Zubehör



> Weblink
40.001.289.00 / CHF
106.-
Resteschale, ungelocht



> Weblink
40.000.912.00 / CHF
106.-
Resteschale, gelocht



> Weblink
40.001.138.00 / CHF
125.-
Inox Pad

Passende Artikel


> Weblink
40.001.447.00 / CHF
923.-
Suter Merano



> Weblink
40.001.434.00 / CHF
330.-
Dispenser Merano

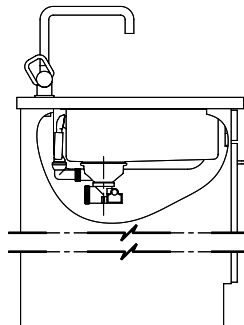
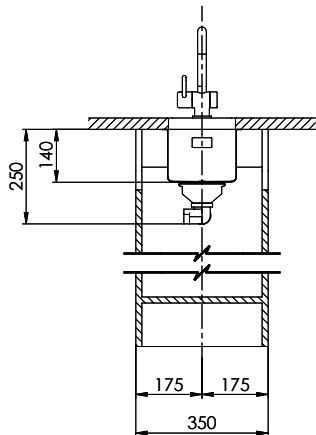
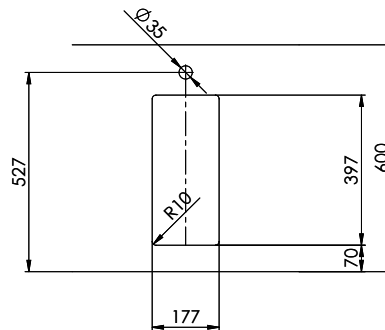
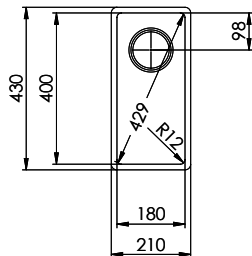
Accento A 18U

[> Weblink](#)

Ersatzteile

Passende Ersatzteile finden Sie hier [> Weblink](#)

Becken 180 x 400 x 175mm, 7 Liter



Es ist kein Druckvermerk vorhanden, daher übernimmt Suter Inox AG keine Haftung für die Rechte von Verwendern. Dieses Produkt ist ein
 Originalprodukt. Die Abbildung zeigt die Ausschnittkontur des Produkts. Alle Rechte vorbehalten. © Copyright 2003 Suter Inox AG. All rights reserved.
 Dritte oder Verwendung dieser Abbildung ist ohne unsere Zustimmung in Verbindung mit dem Namen Suter Inox AG. All rights reserved.