

Accento A 40/34U
[> Weblink](#)


Einbautart
Unterbau-Becken

Modell
A 40/34U

Material
Edelstahl 18/10

Artikel Nr.
10.103.509.00

Unterschrank
80 cm

Ventil
3½" Tipo

Oberfläche
Glanz

Preis CHF
2'686.- exkl. MwSt

Beckendimensionen
400x400x175mm

Beckenradius
12 mm

Ab- und Überlauftechnik


Sieb - Typ S



Verdeckter Überlauf

Ventilvormontage

Ventilmontage ab Werk

Dispenser-Einbauoption

Frei positionierbar

Ab- und Überlauftechnik
Standard-Zugknopf


Advant

Preise (Stand 21.06.26 / exkl. MwSt)

Modell	Material	Ventil	Artikel Nr.	Preis CHF
Accento A 40/34U	Edelstahl 18/10, Glanz	3½" Tipo	10.103.509.00	2'686.- > Weblink
		3½" Tipo	10.104.576.00	2'841.- > Weblink
		3½" Raumspar	10.104.575.00	2'923.- > Weblink
		3½" TouchFlow	10.104.574.00	3'319.- > Weblink

Produktbeschreibung

Alle Accento Modelle werden handgefertigt.

Zubehör

Optionales Zubehör



> Weblink
40.000.912.00 / CHF
106.-
Resteschale, gelocht



> Weblink
40.001.289.00 / CHF
106.-
Resteschale, ungelocht



> Weblink
40.000.909.00 / CHF
151.-
Schneidebrett, aus Glas,
weiss



> Weblink
40.001.277.00 / CHF
151.-
Schneidebrett, aus
Kunststoff



> Weblink
40.001.138.00 / CHF
125.-
Inox Pad

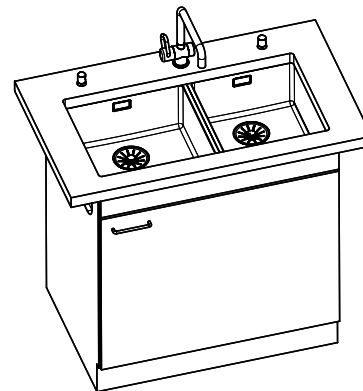
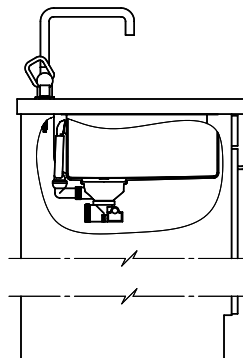
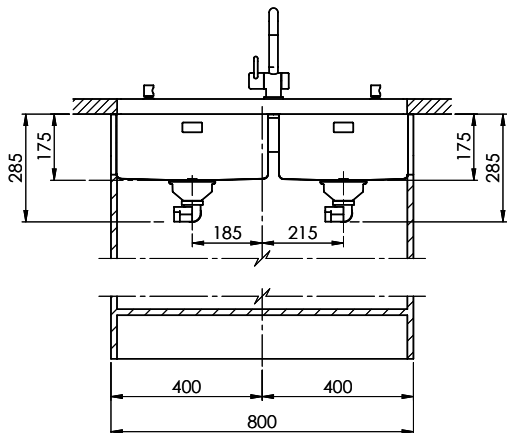
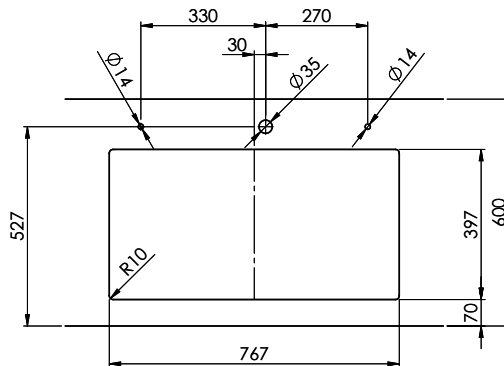
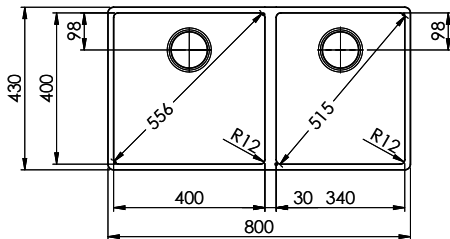


> Weblink
40.002.008.00 / CHF 51.-
Maro Abtropfmatte, Dark
Grey

Accento A40/34U

Masse / Ausschnittkontur

Becken 400 x 400 x 175mm, 20 Liter
 Becken 340 x 400 x 175mm, 18 Liter



Dieses Dokument ist ein Entwurf. Alle Dimensionen sind in mm angegeben. Die Zeichnung ist urheberrechtlich geschützt. Alle Rechte vorbehalten. Suter Inox AG. Alle Rechte vorbehalten.
 Bitte bei Verwendung dieser Zeichnung auf die Urheberrechte achten.