

Accento A 40/34U

[> Weblink](#)



Einbauart
Unterbau-Becken

Modell
A 40/34U

Material
Edelstahl 18/10

Artikel Nr.
10.104.575.00

Unterschrank
80 cm

Ventil
3½" Raumspar

Oberfläche
Glanz

Preis CHF
2'923.- exkl. MwSt

Beckendimensionen
400x400x175mm

Beckenradius
12 mm

Ab- und Überlauftechnik



Sieb - Typ S



Schwenkbare
Überlaufkappe

Ventilvormontage

Ventilmontage ab Werk

Dispenser-Einbauoption

Frei positionierbar

Ab- und Überlauftechnik

Standard-Zugknopf



Advant

Preise (Stand 06.05.26 / exkl. MwSt)

Modell	Material	Ventil	Artikel Nr.	Preis CHF	
Accento A 40/34U	Edelstahl 18/10, Glanz	3½" Tipo	10.103.509.00	2'686.-	> Weblink
		3½" Tipo	10.104.576.00	2'841.-	> Weblink
		3½" Raumspar	10.104.575.00	2'923.-	> Weblink
		3½" TouchFlow	10.104.574.00	3'319.-	> Weblink

Produktbeschreibung

Alle Accento Modelle werden handgefertigt.

Zubehör

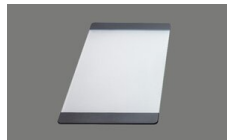
Optionales Zubehör



[> Weblink](#)
40.000.912.00 / CHF
106.-
Resteschale, gelocht



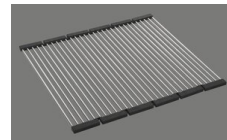
[> Weblink](#)
40.001.289.00 / CHF
106.-
Resteschale, ungelocht



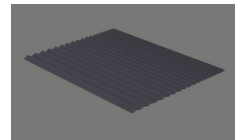
[> Weblink](#)
40.000.909.00 / CHF
151.-
Schneidebrett, aus Glas,
weiss



[> Weblink](#)
40.001.277.00 / CHF
151.-
Schneidebrett, aus
Kunststoff



[> Weblink](#)
40.001.138.00 / CHF
125.-
Inox Pad



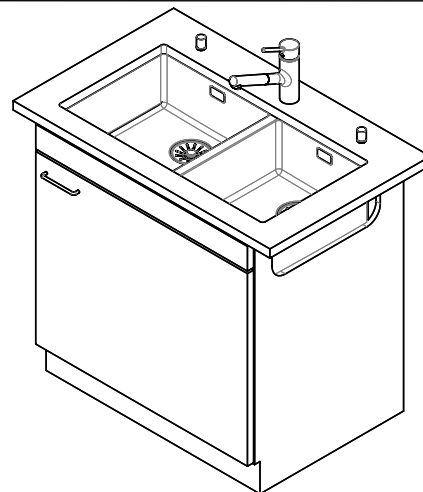
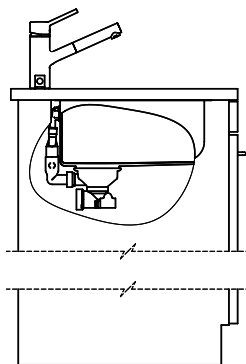
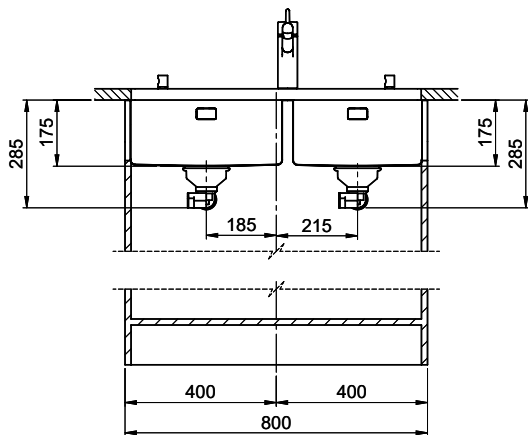
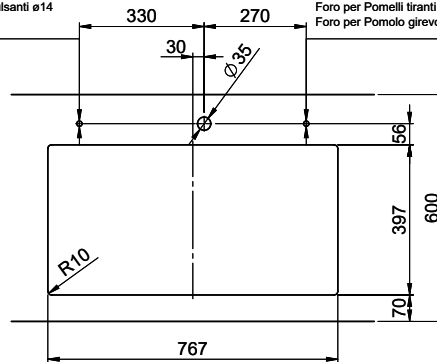
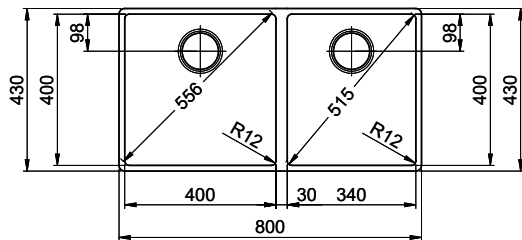
[> Weblink](#)
40.002.008.00 / CHF 51.-
Maro Abtropfmatte, Dark
Grey

Ersatzteile

Passende Ersatzteile finden Sie hier [> Weblink](#)

Bohrung für Zug- und Druckknöpfe ø14
 Bohrung für Drehknopf ø25
 Trou pour boutons et Poussoirs de commande ø14
 Trou pour bouton rotatif ø25
 Foro per Pomelli tiranti e Pomelli pulsanti ø14
 Foro per Pomolo girevoli ø25

Bohrung für Zug- und Druckknöpfe ø14
 Bohrung für Drehknopf ø25
 Trou pour boutons et Poussoirs de commande ø14
 Trou pour bouton rotatif ø25
 Foro per Pomelli tiranti e Pomelli pulsanti ø14
 Foro per Pomolo girevoli ø25



Für dieses Dokument sind den entsprechenden Dokumenten beizufügen wie eine alle Rechte vorbehalten. Verwendungs- und Montageanleitung sind zu lesen. © Copyright 2020 Suter Inox AG. Alle Rechte vorbehalten.