

## Accento A 40/34U

[> Weblink](#)



**Einbauart**  
Unterbau-Becken

**Modell**  
A 40/34U

**Material**  
Edelstahl 18/10

**Artikel Nr.**  
10.104.576.00

**Unterschrank**  
80 cm

**Ventil**  
3½" Tipo

**Oberfläche**  
Glanz

**Preis CHF**  
2'841.- exkl. MwSt

**Beckendimensionen**  
400x400x175mm

**Beckenradius**  
12 mm

### Ab- und Überlauftechnik



Sieb - Typ S



Schwenkbare  
Überlaufkappe

### Ventilvormontage

Ventilmontage ab Werk

### Dispenser-Einbauoption

Frei positionierbar

### Ab- und Überlauftechnik

Standard-Zugknopf

### Preise (Stand 21.06.26 / exkl. MwSt)

Modell	Material	Ventil	Artikel Nr.	Preis CHF	
Accento A 40/34U	Edelstahl 18/10, Glanz	3½" Tipo	10.103.509.00	2'686.-	> Weblink
		3½" Tipo	10.104.576.00	2'841.-	> Weblink
		3½" Raumspar	10.104.575.00	2'923.-	> Weblink
		3½" TouchFlow	10.104.574.00	3'319.-	> Weblink

### Produktbeschreibung

Alle Accento Modelle werden handgefertigt.

### Zubehör

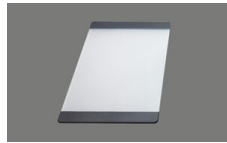
#### Optionales Zubehör



> Weblink  
40.000.912.00 / CHF  
106.-  
Resteschale, gelocht



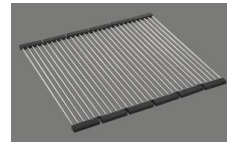
> Weblink  
40.001.289.00 / CHF  
106.-  
Resteschale, ungelocht



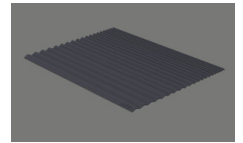
> Weblink  
40.000.909.00 / CHF  
151.-  
Schneidebrett, aus Glas,  
weiss



> Weblink  
40.001.277.00 / CHF  
151.-  
Schneidebrett, aus  
Kunststoff



> Weblink  
40.001.138.00 / CHF  
125.-  
Inox Pad



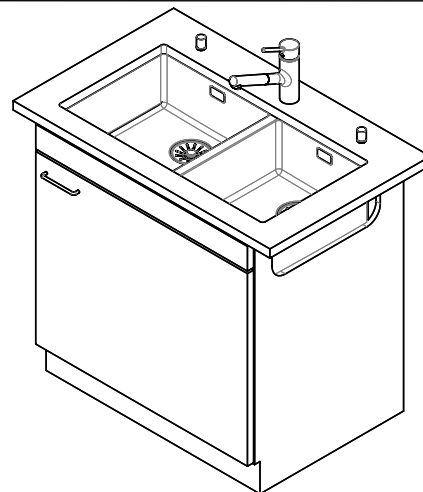
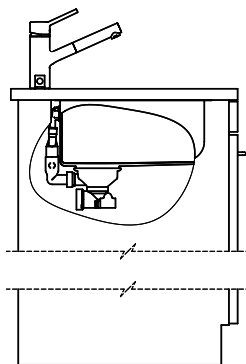
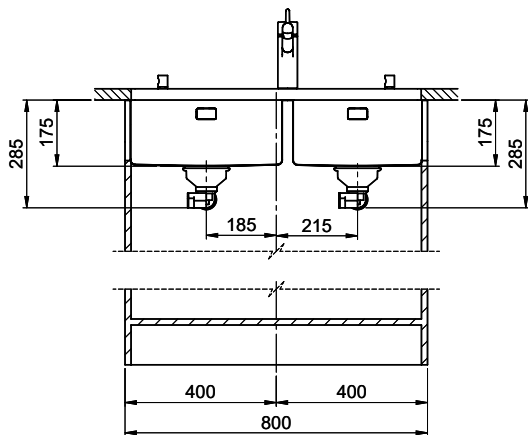
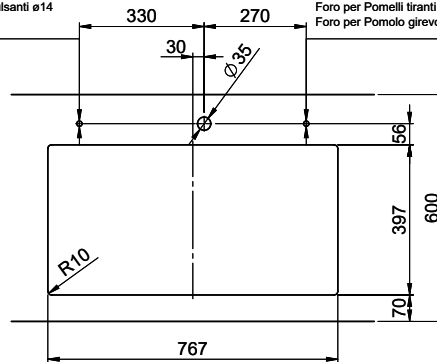
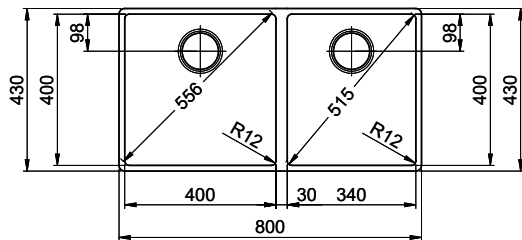
> Weblink  
40.002.008.00 / CHF 51.-  
Maro Abtropfmatte, Dark  
Grey

### Ersatzteile

Passende Ersatzteile finden Sie hier [> Weblink](#)

Bohrung für Zug- und Druckknöpfe ø14  
 Bohrung für Drehknopf ø25  
 Trou pour boutons et Poussoirs de commande ø14  
 Trou pour bouton rotatif ø25  
 Foro per Pomelli tiranti e Pomelli pulsanti ø14  
 Foro per Pomolo girevoli ø25

Bohrung für Zug- und Druckknöpfe ø14  
 Bohrung für Drehknopf ø25  
 Trou pour boutons et Poussoirs de commande ø14  
 Trou pour bouton rotatif ø25  
 Foro per Pomelli tiranti e Pomelli pulsanti ø14  
 Foro per Pomolo girevoli ø25



Für dieses Dokument sind den entsprechenden Dokumenten beizufügen wie eine alle Rechte vorbehalten. Die Verantwortung für die Verwendung dieses Produkts liegt ausschließlich bei dem Benutzer. © Copyright 2020 Suter Inox AG. Alle Rechte vorbehalten.