

## Accento A 40IF/15

[> Weblink](#)

**Einbauart**  
Flächenbündige-Spüle / Flachrand-Spüle

**Modell**  
A 40IF/15

**Material**  
Edelstahl 18/10

**Artikel Nr.**  
10.103.599.00

**Unterschrank**  
45 cm

**Ventil**  
3½" Tipo

**Oberfläche**  
Glanz

**Preis CHF**  
1'318.- exkl. MwSt

**Beckendimensionen**  
400x400x175mm

**Beckenradius**  
12 mm

**Ab- und Überlauftechnik**

Sieb - Typ S



Verdeckter Überlauf

**Ventilvormontage**  
Ventilmontage ab Werk

**Dispenser-Einbauoption**  
Frei positionierbar

**Ab- und Überlauftechnik**

Standard-Zugknopf

**Produktbeschreibung**

Alle Accento Modelle werden handgefertigt

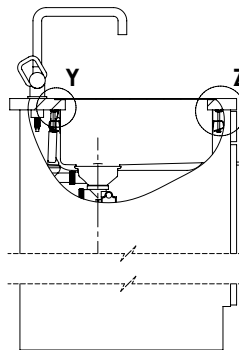
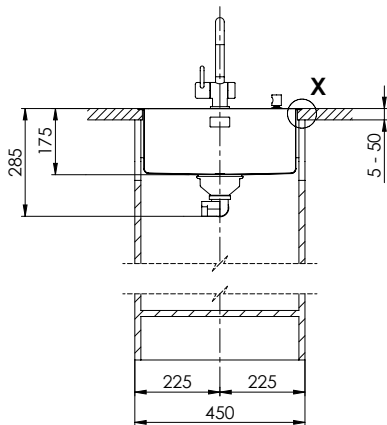
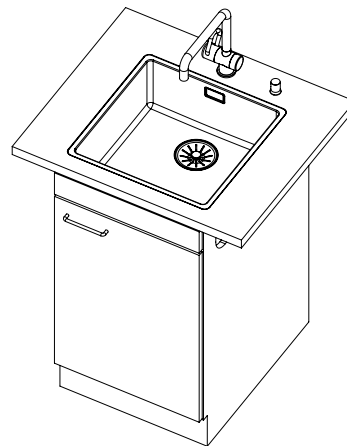
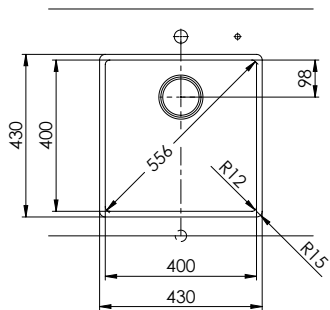
**1 Produktausführung, 2 Montagearten**

Der besondere Vorteil von IF-Modellen: Sowohl der flächenbündige Einbau als auch der flach aufliegende Einbau ist möglich.

**Flächenbündiger Einbau: Empfehlung zur Wahl der Arbeitsplatte**

Wir empfehlen den Einbau in Arbeitsplatten aus Granit, Kunststein (z.Bsp.: Corian oder Varicor) oder Massivholz. Vom Einbau in Kunstharzplatten raten wir ab.

# Accento A 40IF



Es ist kein Nachbesserungsrecht vorhanden. Alle Rechte vorbehalten. © Copyright 2003 Suter Inox AG. All rights reserved.  
 Dritte oder Verwendung ist ohne schriftliche Genehmigung ist verboten.

