

Accento A 40IF/A

> Weblink



Einbauart
Flächenbündige-Spüle / Flachrand-Spüle

Modell
A 40IF/A

Material
Edelstahl 18/10

Artikel Nr.
10.103.607.00

Unterschrank
45 cm

Ventil
3½" Tipo

Oberfläche
Glanz

Preis CHF
1'483.- exkl. MwSt

Beckendimensionen
400x400x175mm

Beckenradius
12 mm

Ab- und Überlauftechnik



Sieb - Typ S



Verdeckter Überlauf

Ventilvormontage
Ventilmontage ab Werk

Dispenser-Einbauoption
Frei positionierbar

Ab- und Überlauftechnik
Standard-Zugknopf

Preise (Stand 21.06.26 / exkl. MwSt)

Modell	Material	Ventil	Artikel Nr.	Preis CHF
Accento A 40IF/A	Edelstahl 18/10, Glanz	3½" Tipo	10.103.607.00	1'483.- > Weblink

Produktbeschreibung

Alle Accento Modelle werden handgefertigt

1 Produktausführung, 2 Montagearten

Der besondere Vorteil von IF-Modellen: Sowohl der flächenbündige Einbau als auch der flach aufliegende Einbau ist möglich.

Flächenbündiger Einbau: Empfehlung zur Wahl der Arbeitsplatte

Wir empfehlen den Einbau in Arbeitsplatten aus Granit, Kunststein (z.Bsp.: Corian oder Varicor) oder Massivholz. Vom Einbau in Kunstharzplatten raten wir ab.

Zubehör

Optionales Zubehör



> Weblink
40.000.912.00 / CHF
106.-
Resteschale, gelocht



> Weblink
40.001.289.00 / CHF
106.-
Resteschale, ungelocht



> Weblink
40.000.909.00 / CHF
151.-
Schneidebrett, aus Glas,
weiss



> Weblink
40.001.277.00 / CHF
151.-
Schneidebrett, aus
Kunststoff



> Weblink
40.001.138.00 / CHF
125.-
Inox Pad

Passende Artikel



> Weblink
40.001.447.00 / CHF
923.-
Suter Merano



> Weblink
40.001.434.00 / CHF
330.-
Dispenser Merano



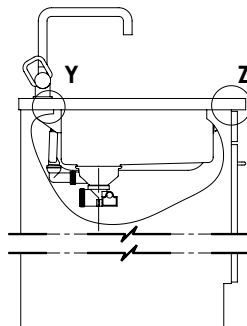
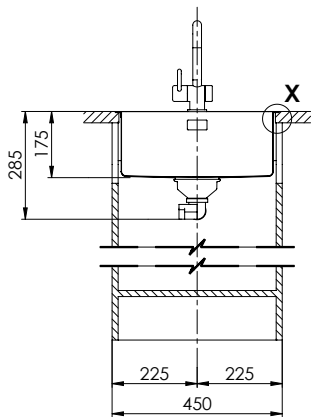
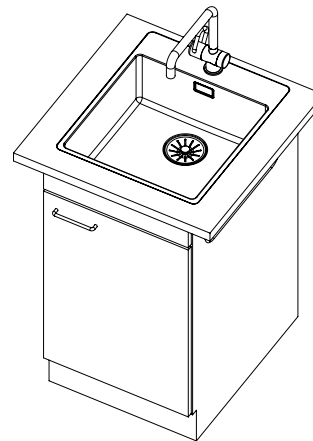
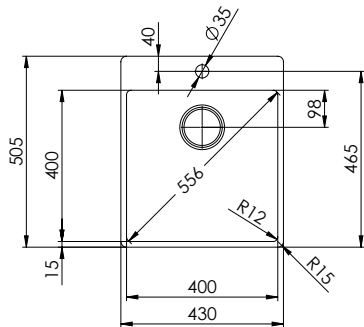
> Weblink
40.001.023.00 / CHF
347.-
Müllex Boxx 40-R

Accento A 40IF/A > Weblink

Ersatzteile

Passende Ersatzteile finden Sie hier > Weblink

Accento A 40IF/A



Es ist das Nachwendrecht vorbehalten, alle reproduzierbaren Rechte vorbehalten. Nachdruck, Vervielfältigung und Verbreitung, auch auszugsweise, ist ohne schriftliche Genehmigung der Suter Inox AG. All rights reserved.

