

## Accento A 45U

> Weblink



**Einbauart**  
Unterbau-Becken  
**Modell**  
A 45U  
**Material**  
Edelstahl 18/10  
**Artikel Nr.**  
10.104.561.00

**Unterschrank**  
50 cm  
**Ventil**  
3½" Tipo  
**Oberfläche**  
Glanz  
**Preis CHF**  
1'266.- exkl. MwSt

**Beckendimensionen**  
450x400x175mm  
**Beckenradius**  
12 mm

### Ab- und Überlauftechnik



Sieb - Typ S



Schwenkbare  
Überlaufkappe

### Ab- und Überlauftechnik

### Preise (Stand 21.06.26 / exkl. MwSt)

Modell	Material	Ventil	Artikel Nr.	Preis CHF
Accento A 45U	Edelstahl 18/10, Glanz	3½" Tipo	10.104.561.00	1'266.- > Weblink

### Produktbeschreibung

Alle Accento Modelle werden handgefertigt

### Zubehör

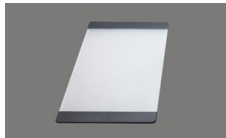
#### Optionales Zubehör



> Weblink  
40.001.289.00 / CHF  
106.-  
Resteschale, ungelocht



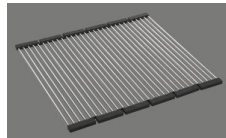
> Weblink  
40.000.912.00 / CHF  
106.-  
Resteschale, gelocht



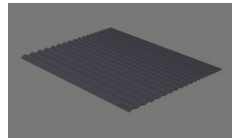
> Weblink  
40.000.909.00 / CHF  
151.-  
Schneidebrett, aus Glas,  
weiss



> Weblink  
40.001.277.00 / CHF  
151.-  
Schneidebrett, aus  
Kunststoff



> Weblink  
40.001.138.00 / CHF  
125.-  
Inox Pad



> Weblink  
40.002.008.00 / CHF 51.-  
Maro Abtropfmatte, Dark  
Grey

### Passende Artikel



> Weblink  
40.001.447.00 / CHF  
923.-  
Suter Merano



> Weblink  
40.001.434.00 / CHF  
330.-  
Dispenser Merano



> Weblink  
40.001.023.00 / CHF  
347.-  
Müllex Boxx 40-R

**Accento A 45U** > Weblink

**Ersatzteile**

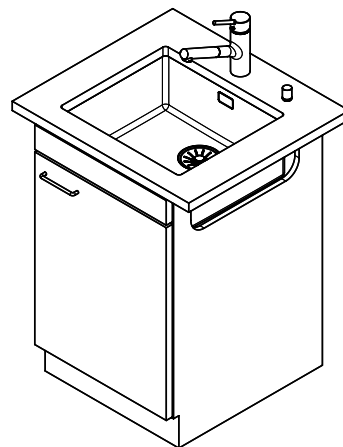
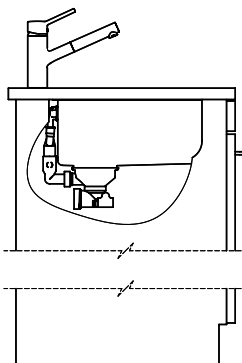
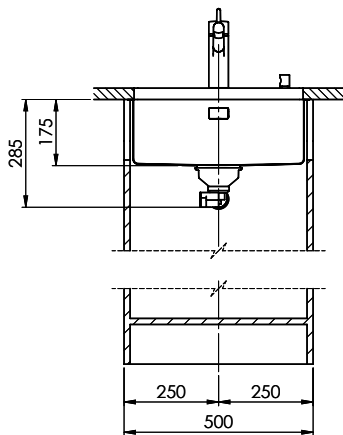
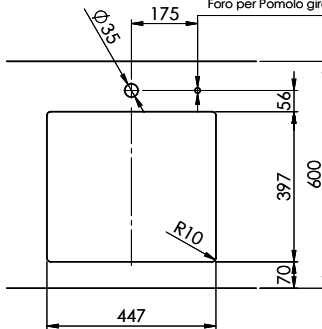
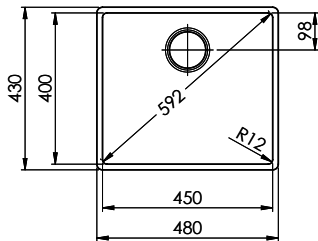
Passende Ersatzteile finden Sie hier > Weblink

# Accento A 45U sFlow Typ S

Masse / Ausschnittkontur  
 Dimensions / contour de découpe  
 Dimensioni / contorno dell'apertura



Bohrung für Zug- und Druckknöpfe ø14  
 Bohrung für Drehknopf ø25  
 Trou pour boutons et Poussoirs de commande ø14  
 Trou pour bouton rotatif ø25  
 Foro per Pomelli tiranti e Pomelli pulsanti ø14  
 Foro per Pomolo girevoli ø25



Es ist ein Dokument, und das ist ein Dokument. Copyright behält sich alle Rechte vor. Verleiher, Behälter, Behälter, an  
 Dritte oder Verwendung dieses Inhalts ohne unsere Zustimmung ist verboten. © Copyright 2003 Suter Inox AG, AT. Rights reserved.