

## Accento A 50IF/A

> Weblink



**Einbauart**  
Flächenbündige-Spüle / Flachrand-Spüle

**Modell**  
A 50IF/A

**Material**  
Edelstahl 18/10

**Artikel Nr.**  
10.103.209.00

**Unterschrank**  
55 cm

**Ventil**  
3½" Tipo

**Oberfläche**  
Glanz

**Preis CHF**  
1'653.- exkl. MwSt

**Beckendimensionen**  
500x400x174mm

**Beckenradius**  
12 mm

### Ab- und Überlauftechnik



Sieb - Typ S



Verdeckter Überlauf

**Ventilvormontage**  
Ventilmontage ab Werk

**Dispenser-Einbauoption**  
Alle Modelle

**Ab- und Überlauftechnik**  
Standard-Zugknopf

### Preise (Stand 22.06.26 / exkl. MwSt)

Modell	Material	Ventil	Artikel Nr.	Preis CHF
Accento A 50IF/A	Edelstahl 18/10, Glanz	3½" Tipo	10.103.209.00	1'653.- > Weblink

### Produktbeschreibung

Alle Accento Modelle werden handgefertigt

### Zubehör

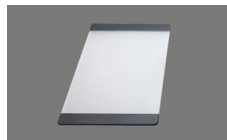
Optionales Zubehör



> Weblink  
40.001.289.00 / CHF  
106.-  
Resteschale, ungelocht



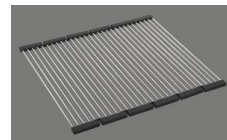
> Weblink  
40.000.912.00 / CHF  
106.-  
Resteschale, gelocht



> Weblink  
40.000.909.00 / CHF  
151.-  
Schneidebrett, aus Glas,  
weiss



> Weblink  
40.001.277.00 / CHF  
151.-  
Schneidebrett, aus  
Kunststoff



> Weblink  
40.001.138.00 / CHF  
125.-  
Inox Pad

### Passende Artikel



> Weblink  
40.001.447.00 / CHF  
923.-  
Suter Merano



> Weblink  
40.001.434.00 / CHF  
330.-  
Dispenser Merano



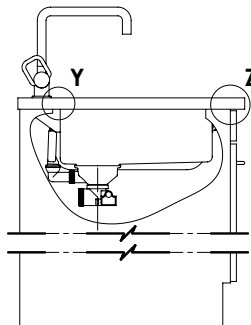
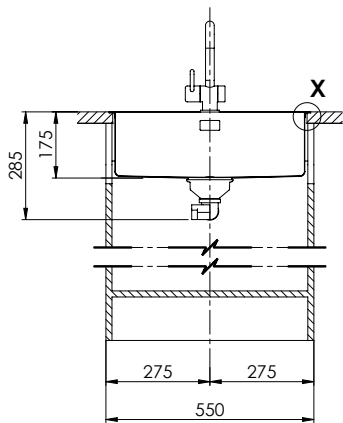
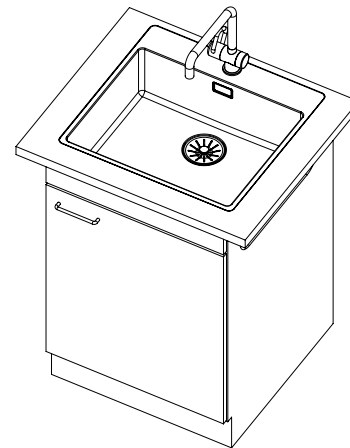
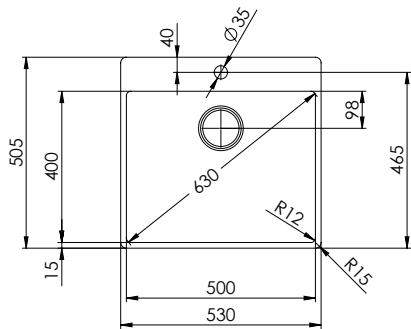
> Weblink  
40.001.024.00 / CHF  
427.-  
Mülleix Boxx 55/60-R Bio

**Accento A 50IF/A** > Weblink

**Ersatzteile**

Passende Ersatzteile finden Sie hier > Weblink

# Accento A 50IF / A



For these drawings and/or other specifications, please refer to the technical specification. All rights reserved.  
 Diese oder Verwendung dieser Zeichnungen, ohne unsere Zustimmung ist verboten. © Copyright 2003 Suter Inox AG. All rights reserved.

