

Accento A 75U

[> Weblink](#)



Einbauart
Unterbau-Becken

Modell
A 75U

Material
Edelstahl 18/10

Artikel Nr.
10.104.573.00

Unterschrank
80 cm

Ventil
3½" Tipo

Oberfläche
Glanz

Preis CHF
2'019.- exkl. MwSt

Beckendimensionen
750x400x175mm

Beckenradius
12 mm

Ab- und Überlauftechnik



Sieb - Typ S



Schwenkbare
Überlaufkappe

Ventilvormontage

Ventilmontage ab Werk

Dispenser-Einbauoption

Frei positionierbar

Ab- und Überlauftechnik

Standard-Zugknopf

Preise (Stand 21.06.26 / exkl. MwSt)

Modell	Material	Ventil	Artikel Nr.	Preis CHF	
Accento A 75U	Edelstahl 18/10, Glanz	3½" Tipo	10.104.573.00	2'019.-	> Weblink
		3½" Raumspar	10.104.572.00	2'060.-	> Weblink
		3½" TouchFlow	10.104.571.00	2'258.-	> Weblink

Produktbeschreibung

Alle Accento Modelle werden handgefertigt.

Zubehör

Optionales Zubehör



[> Weblink](#)
40.001.289.00 / CHF
106.-
Resteschale, ungelocht



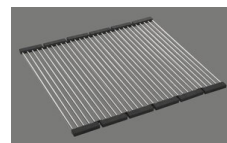
[> Weblink](#)
40.000.912.00 / CHF
106.-
Resteschale, gelocht



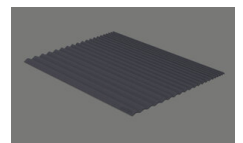
[> Weblink](#)
40.000.909.00 / CHF
151.-
Schneidebrett, aus Glas,
weiss



[> Weblink](#)
40.001.277.00 / CHF
151.-
Schneidebrett, aus
Kunststoff



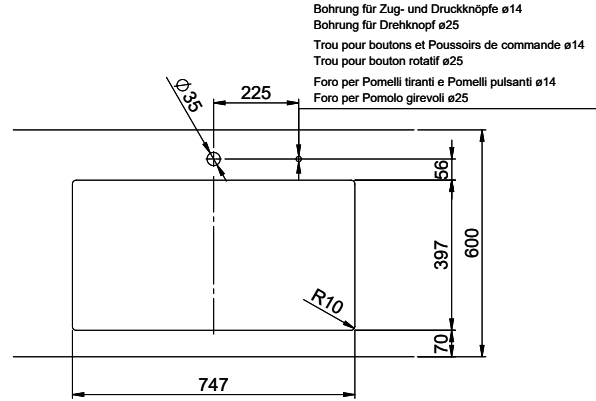
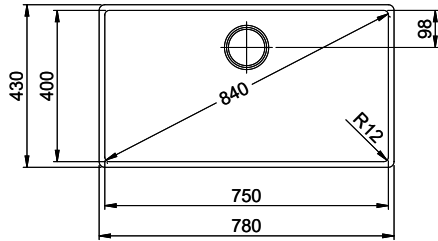
[> Weblink](#)
40.001.138.00 / CHF
125.-
Inox Pad



[> Weblink](#)
40.002.008.00 / CHF 51.-
Maro Abtropfmatte, Dark
Grey

Ersatzteile

Passende Ersatzteile finden Sie hier [> Weblink](#)



Bohrung für Zug- und Druckknöpfe ø14
 Bohrung für Drehknopf ø25
 Trou pour boutons et Pousoirs de commande ø14
 Trou pour bouton rotatif ø25
 Foro per Pomelli tranti e Pomelli pulsanti ø14
 Foro per Pomolo girevoli ø25

