

## Samsung Backofen BO20 Dual Door (Dual Cook Flex)

[> Weblink](#)**Modell**

Samsung Backofen BO20 Dual Door (Dual Cook Flex)

**Energieeffizienzklasse**

A+

**Hersteller-Nr.**

NV75N7677RS/EU

**Artikel Nr.**

500.000.001.00

**Geräteart**

Backöfen

**Bauart**

Euro-Norm 60 cm

**VRG**

10.00

**Preis CHF**

880.- exkl. MwSt

## Highlights

- Dual Cook - zwei unterschiedliche Gerichte gleichzeitig zubereiten
- Dual Door Flex™ - mehr Flexibilität beim Backen
- 75L Garvolumen - aussergewöhnlich viel Platz
- 50 Automatik Programme
- Einfache Bedienung: versenkbarer Drehknopf und Sensor-Tasten
- Praktisch: WiFi Smart Control Steuerung per Smartphone und App
- Garraum mit Keramik-Emaille: kratzfest, antibakteriell
- Selbstreinigend: Pyrolyse & Dampf

## Produktbeschreibung

Bauart: **Euro-Norm 60 cm**GTIN-Nr.: **881643182809****Effizienz und Verbrauch**Energieeffizienzklasse (von A+++ bis D): **A+**Energieeffizienzindex: **81,6****Energieverbrauch**Energieverbrauch, konventionell (kWh / Zyklus): **1,05 kWh**Energieverbrauch Umluft / Heissluft (kWh / Zyklus): **0,71 kWh**Standby-Verbrauch: **0,9 W**Verbrauch pyrolytische Reinigung (kWh / Zyklus): **5,0 kWh****Design**Farbe Bedienblende: **Schwarz**Material Bedienblende: **Glas**Rahmen / Material: **Ja (Breite: 25 mm) / Edelstahl****Anzeige und Bedienung**Anzeige: **Digitalanzeige**Display und Beleuchtung: **LED, eisblau**Bedienung: **Drehknopf versenkbar, Sensor-Tasten, WiFi, Dual Door Flex™****Hausgeräte-Vernetzung**Samsung Smart Home: **WiFi Smart Control****Gebrauchseigenschaften**max. einstellbare Temperatur bei Ober- / Unterhitze, Umluft / Heissluft: **275°C**

Temperatur bei Dampftrieb : -

Mikrowellen-Ausgangsleistung (W): -

Nutzbare Grillfläche: **1860 cm<sup>2</sup>**Nutzbares Garraumvolumen: **75 L****Abmessungen**Geräteabmessungen (H x B x T): **595 x 595 x 571 mm****Leergewicht**Gewicht des Gerätes: **47,2 kg****Ausstattung**Innenabmessungen (Nutzmasse) mm (H x B x T): **375 x 465 x 400**Ober- und Unterhitze: **Ja / Ja**

Umluft: -

Heissluft: **Ja**

Dampf:-

Mikrowelle: -

Grillheizkörper vorhanden / nachrüstbar: **Ja / -**

Grillmotor / Umluftgrillen:

**Samsung Backofen BO20 Dual Door (Dual Cook Flex)**[> Weblink](#)**Ja / Ja**Zeitschalter / Schaltuhr : **Ja / Ja**Schublade / Wärmeschublade: - / **optional**Anzahl Garräume: **3**Volumen pro Garraum (Einfachbetrieb/Oberer Garraum/Unterer Garraum): **75 L / 34 L / 32 L**Anzahl der Einschubebenen: **5**Beleuchtung / Sichtfenster: **Ja / Ja**Beleuchtung: **2 x 40W, Halogen**Teleskopauszüge: **1-fach**Reinigung: **Pyrolyse, Dampfreinigung**Kühlungsverfahren: **Kühlungsventilator**Innenverkleidung: **Keramik-Emaille****Betriebsarten**

Dampf: -

Dampf + Wärmen: -

Dampf + Heissluft: -

Dampf + Oberhitze + Heissluft: -

Dampf + Unterhitze + Heissluft: -

Ober-/ Unterhitze: **30~275°C**Heissluft: **30~275°C**Heissluft ECO: **30~275°C**Grill: Gross / Eco / Umluft: **100~300°C / 100~300°C / -**Unterhitze + Heissluft: **40~275°C**Oberhitze + Heissluft: **40~275°C**Unterhitze: **100~230°C**

Intensivgaren: -

Bratautomatik (ProRoasting): **80~200°C**

Mikrowelle + Grill: -

Mikrowelle + Heissluft: -

**Programme**Spezialfunktionen: **Warmhalten, Geschirr erwärmen, schnell aufheizen**Automatik-Programme: **50**Dual Cook: **Ja****Kontrollfunktionen**Kontrollfunktionen: **Uhrzeit, Küchentimer, Kindersicherung, Garzeittimer, Endzeit, Startverzögerung, Signalton****Leistung**Gesamtleistung: **3650-3950 W**Heissluft: **1200 W**Grill max. / min.: **1600 / 1100 W****Elektrischer Anschluss**Anschlussspannung: **230 V**Frequenz: **50 Hz**Anschlusswerte: **3,65-3,95 kWh**Absicherung: **16 A**Länge Netzanschlussleitung: - / **das Anschlusskabel ist bauseits zur Verfügung zu stellen****Netzanschlussstecker: - / Direktanschluss****Technische Daten**Breitennorm: **Euro-Norm 60 cm**Höhennorm: **Euro-Norm 60 cm**Nischenhöhe: **585 - 600 mm**Nischenbreite: **560 - 568 mm**Nischentiefe: **min. 555 mm**Gerätebreite in mm: **595 mm**Gerätehöhe in mm: **595 mm**Gerätetiefe in mm: **571 mm****Verpackung**Gewicht, inkl. Verpackung: **50 kg**Verpackungsabmessungen (H x B x T): **656 x 682 x 645 mm**

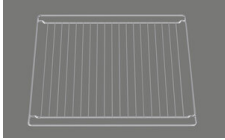
**Samsung Backofen BO20 Dual Door (Dual Cook Flex)** > Weblink

**Zubehör**

Inklusives Zubehör



> Weblink  
500.000.046.00 / CHF  
880.-  
Garraumteiler

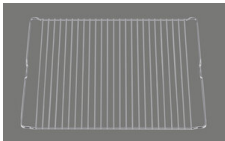


> Weblink  
500.000.042.00 / CHF  
880.-  
Gitterrost

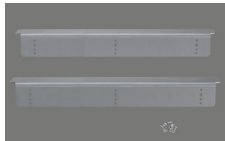
Optionales Zubehör



> Weblink  
500.000.040.00 / CHF  
88.-  
Extra tiefes Blech 50 mm



> Weblink  
500.000.045.00 / CHF  
49.-  
Gitterrosteinsatz



> Weblink  
500.000.074.00 / CHF  
60.-  
Auflagewinkel-Set

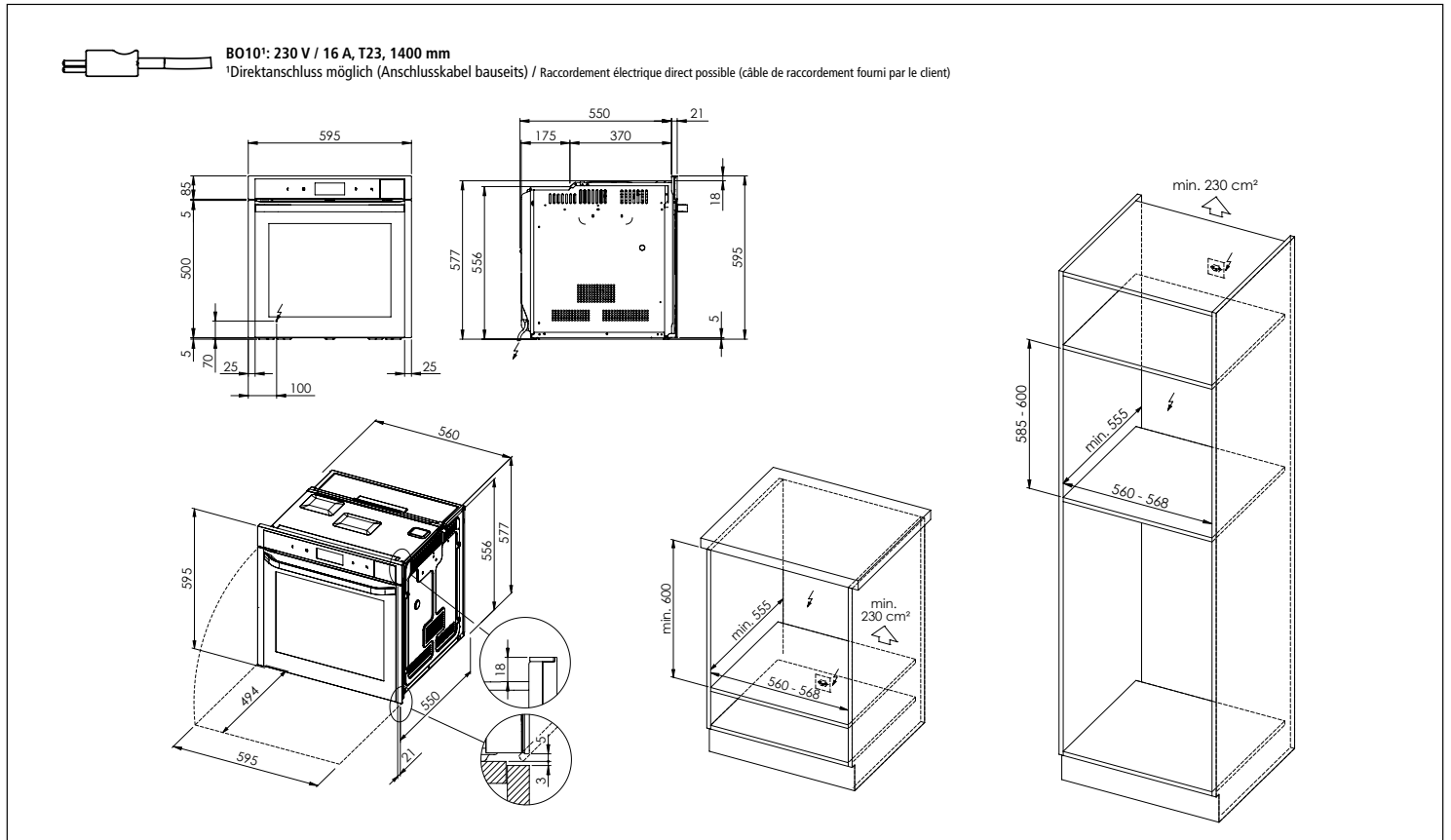
**Passende Artikel**



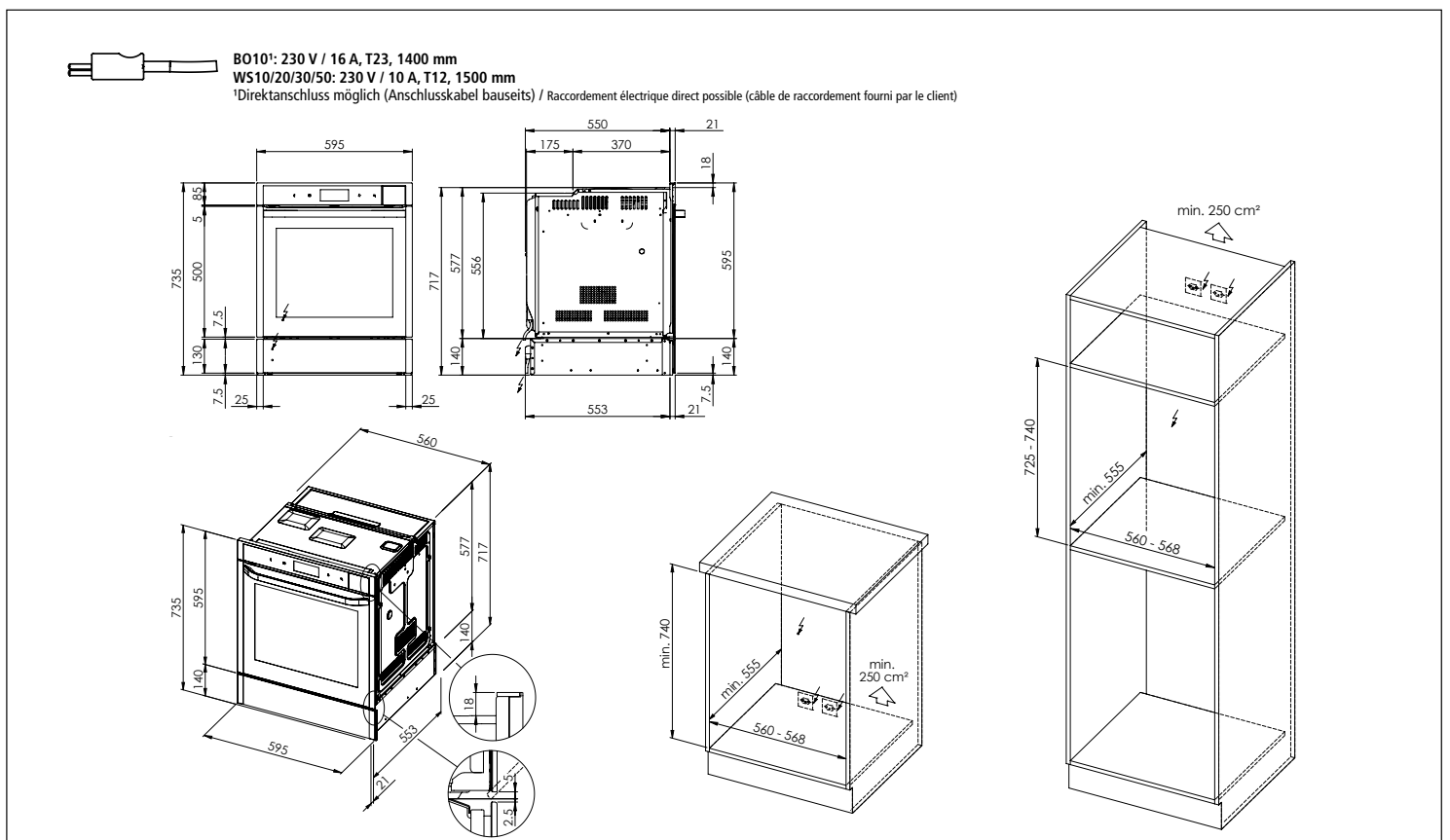
> Weblink  
500.000.009.00 / CHF  
350.-  
Wärmeschublade  
WS10/20/30/50

# Samsung Backöfen und Kompaktgeräte: Masszeichnungen Fours et appareils compacts Samsung: dessins techniques

## Samsung Backofen BO10 Gourmet Vapour Four Samsung BO10 Gourmet Vapour

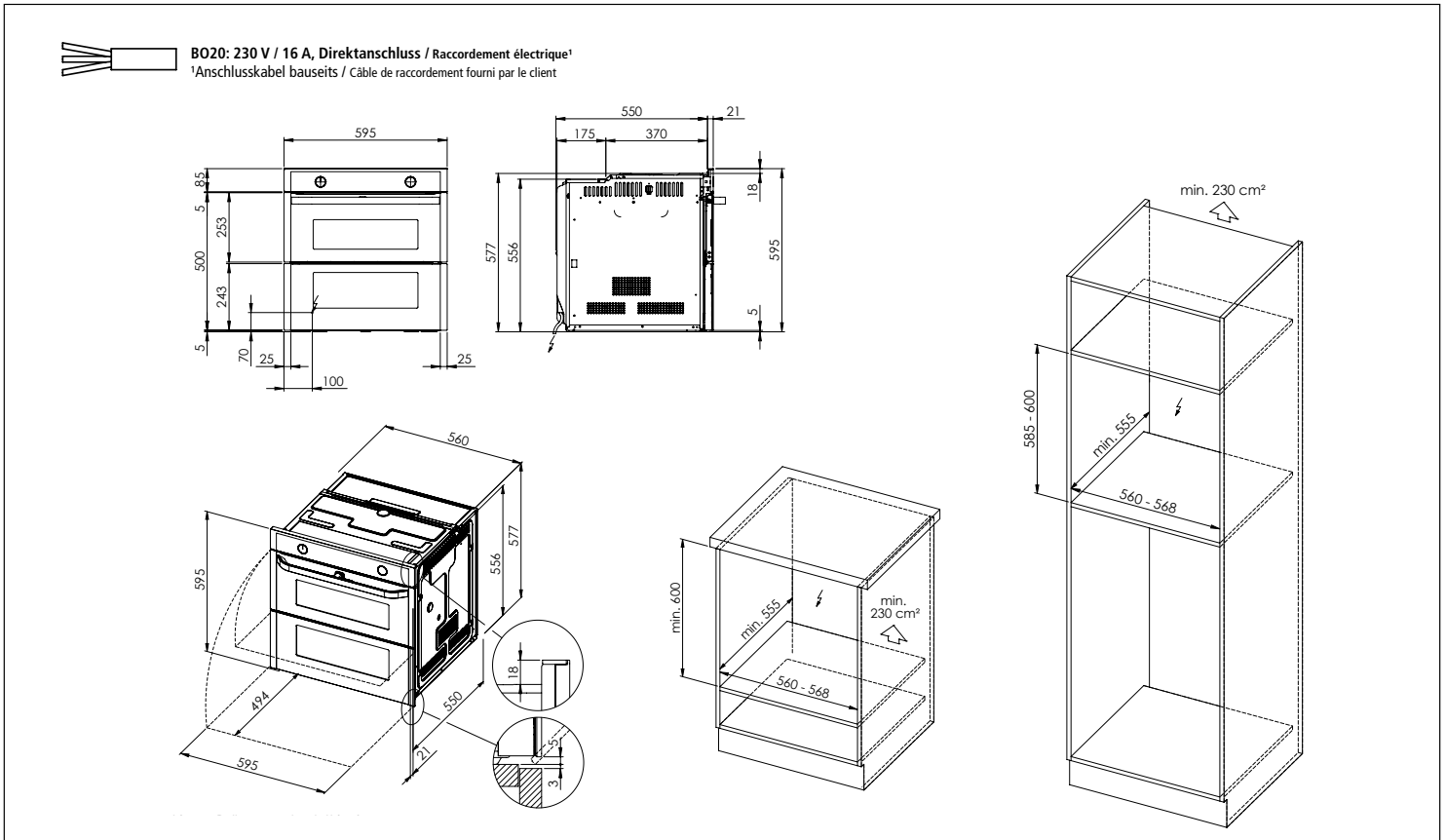


## Samsung Backofen BO10 Gourmet Vapour mit Wärmeschublade WS10/20/30/50 Four Samsung BO10 Gourmet Vapour avec tiroir chauffant WS10/20/30/50

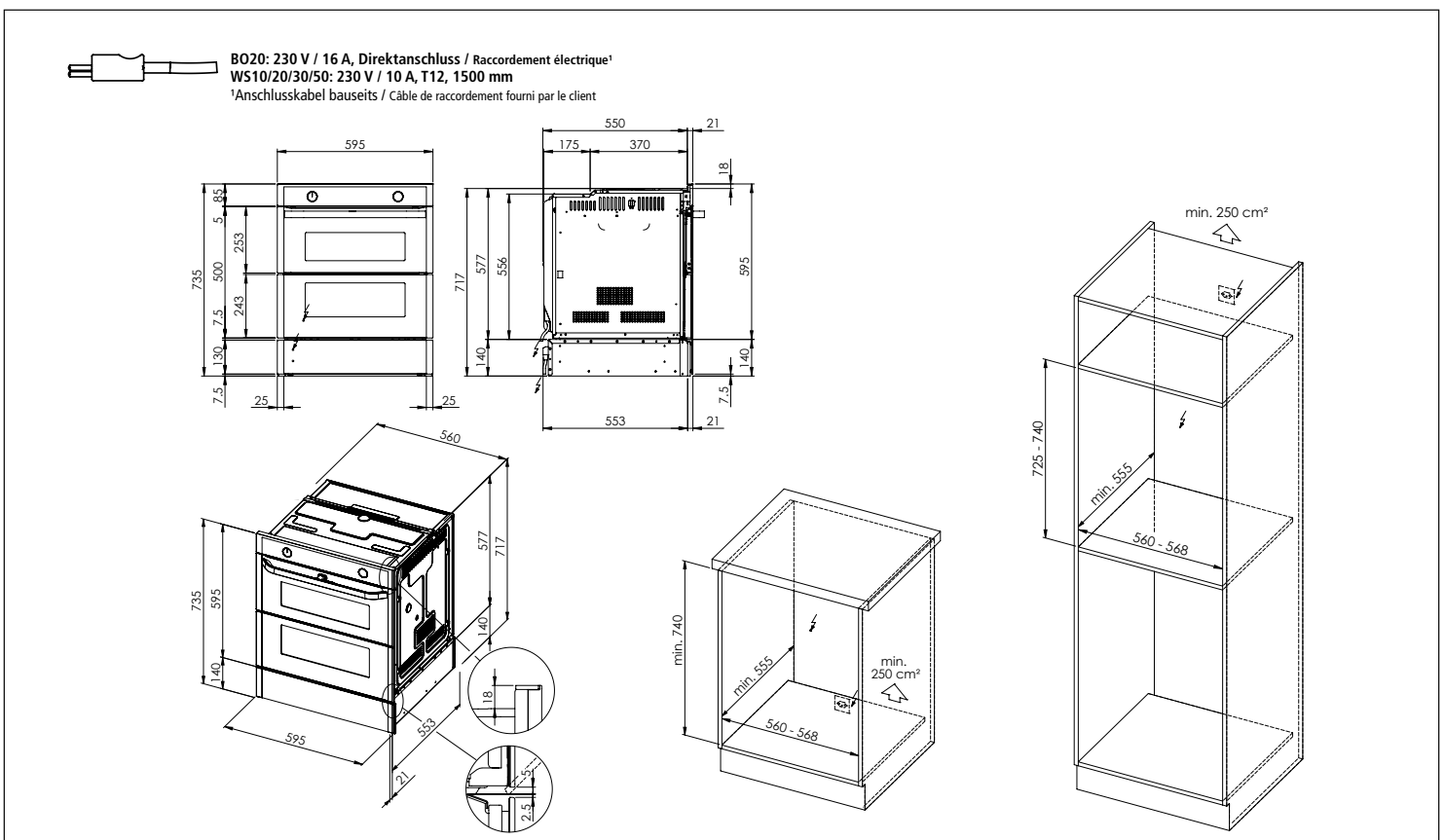


# Samsung Backöfen und Kompaktgeräte: Masszeichnungen Fours et appareils compacts Samsung: dessins techniques

## Samsung Backofen BO20 Dual Door Four Samsung BO20 Dual Door

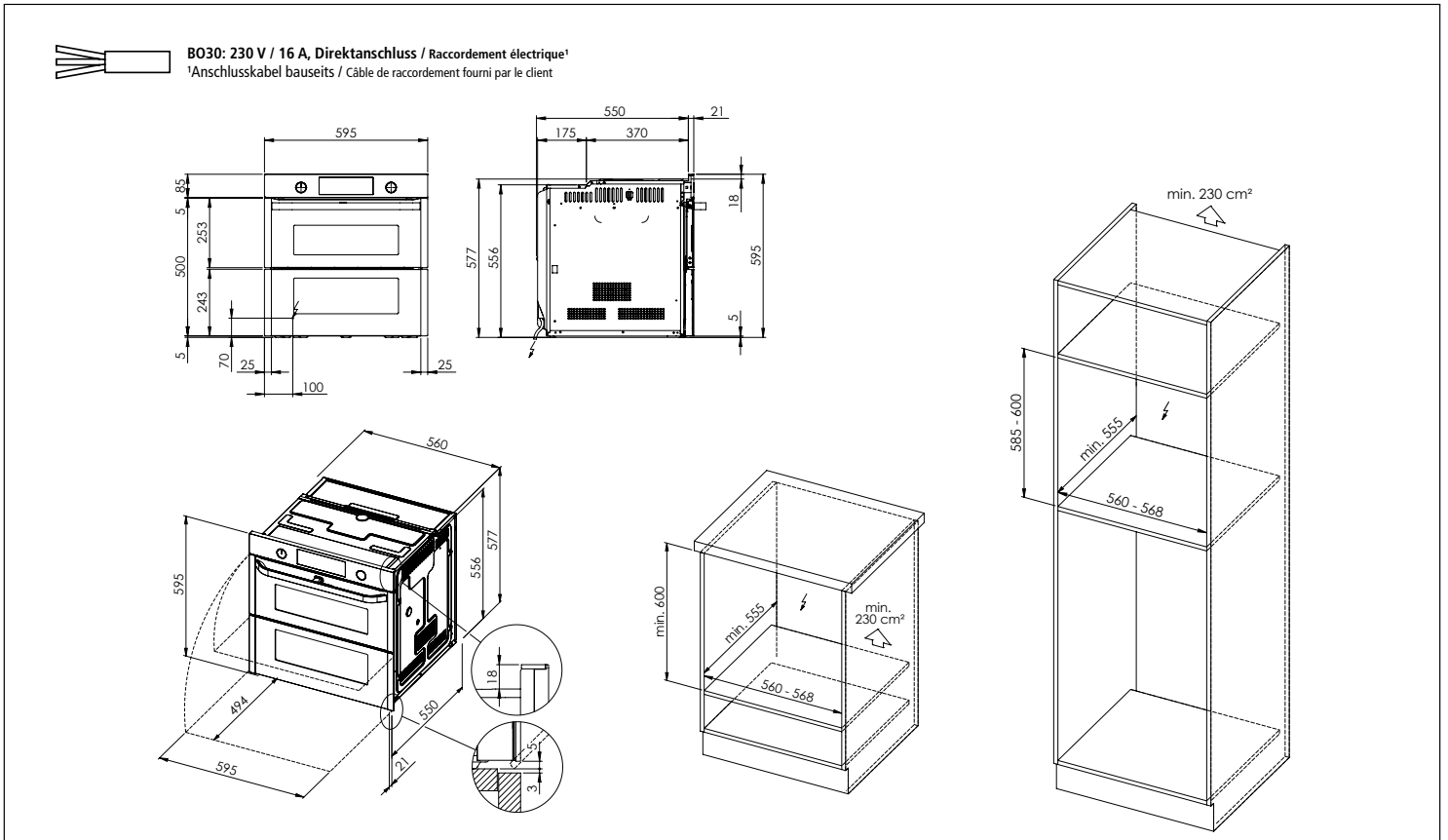


## Samsung Backofen BO20 Dual Door mit Wärmeschublade WS10/20/30/50 Four Samsung BO20 Dual Door avec tiroir chauffant WS10/20/30/50

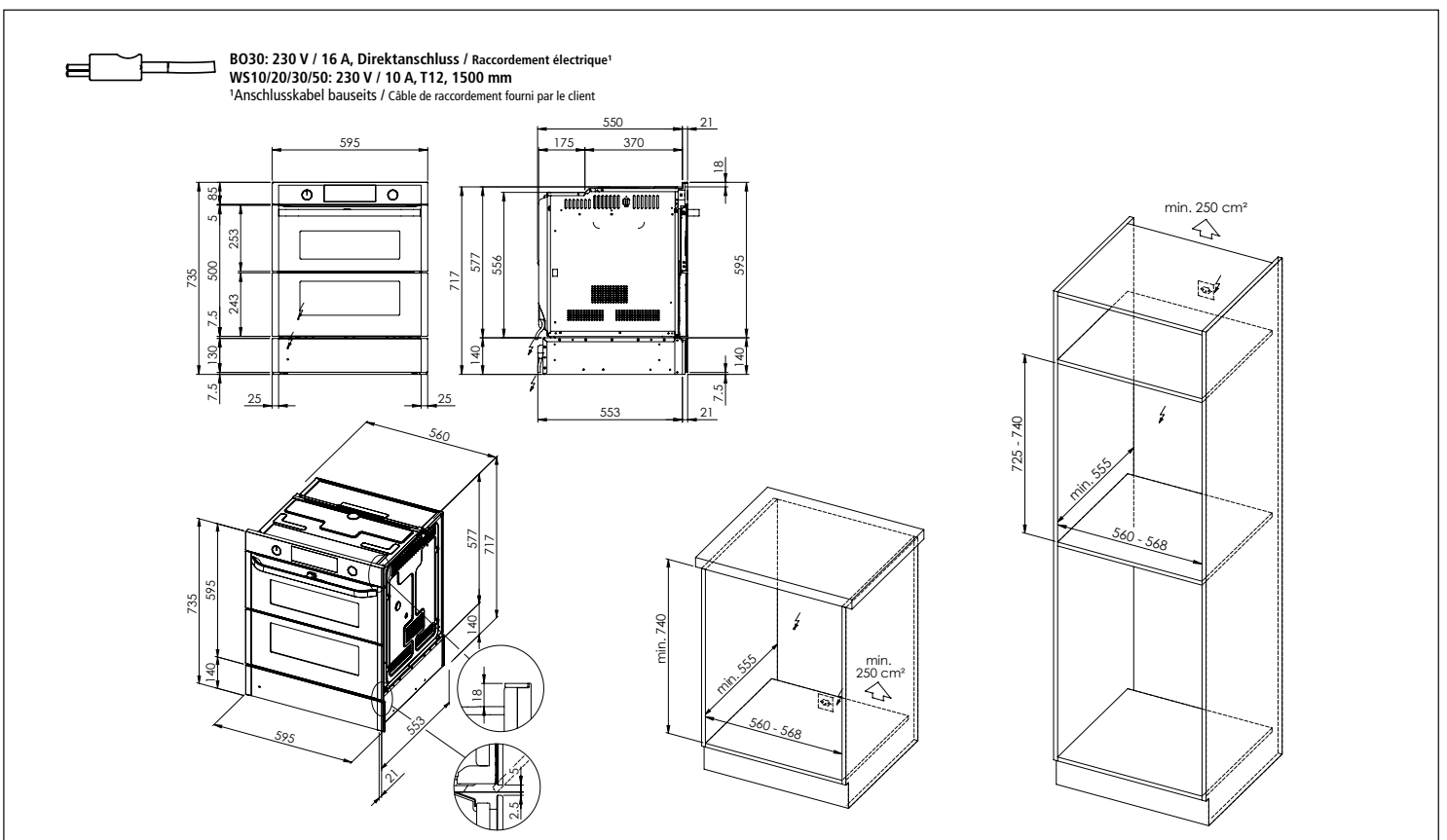


# Samsung Backöfen und Kompaktgeräte: Masszeichnungen Fours et appareils compacts Samsung: dessins techniques

## Samsung Backofen BO30 Dual Door Four Samsung BO30 Dual Door

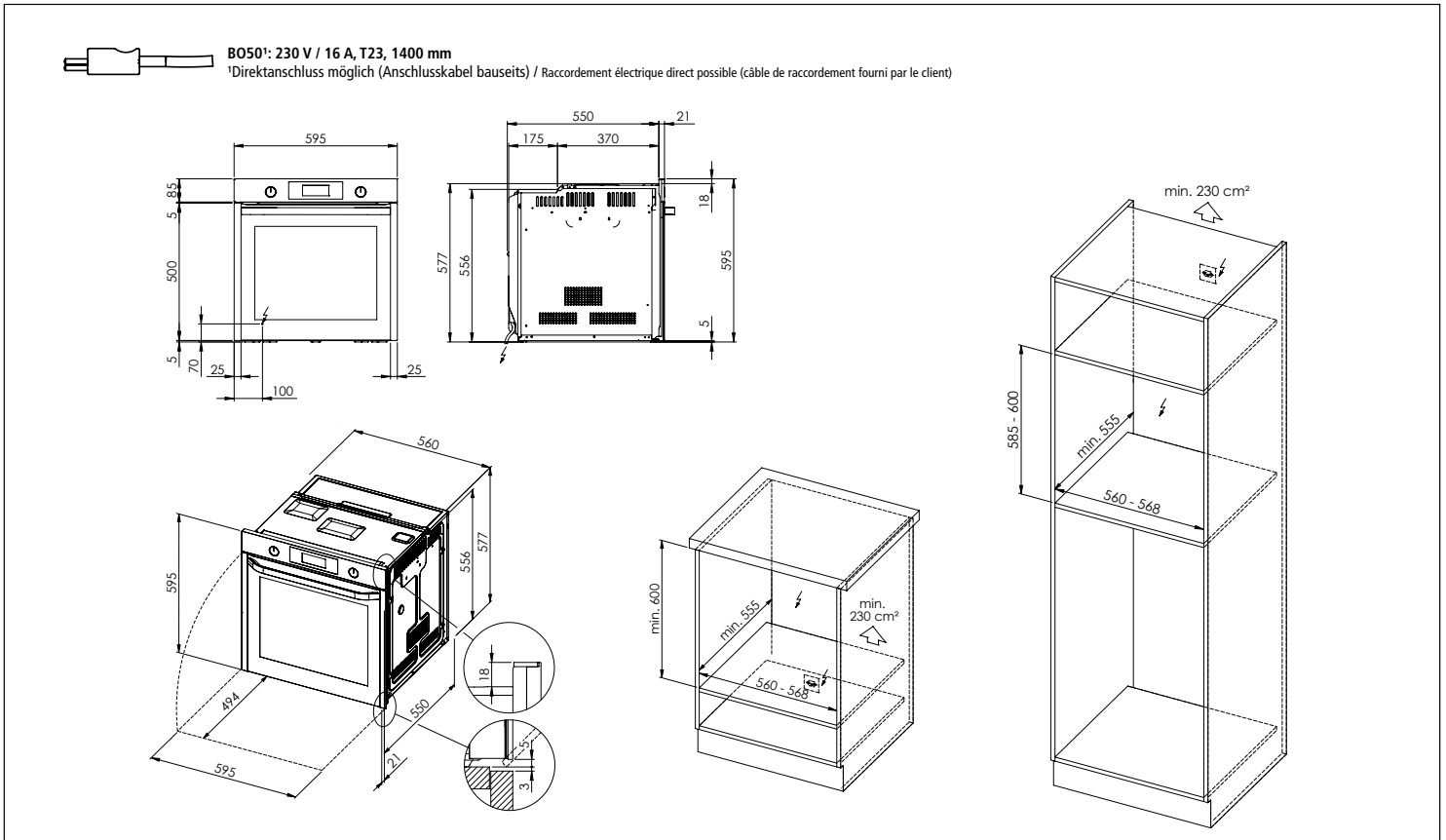


## Samsung Backofen BO30 Dual Door mit Wärmeschublade WS10/20/30/50 Four Samsung BO30 Dual Door avec tiroir chauffant WS10/20/30/50

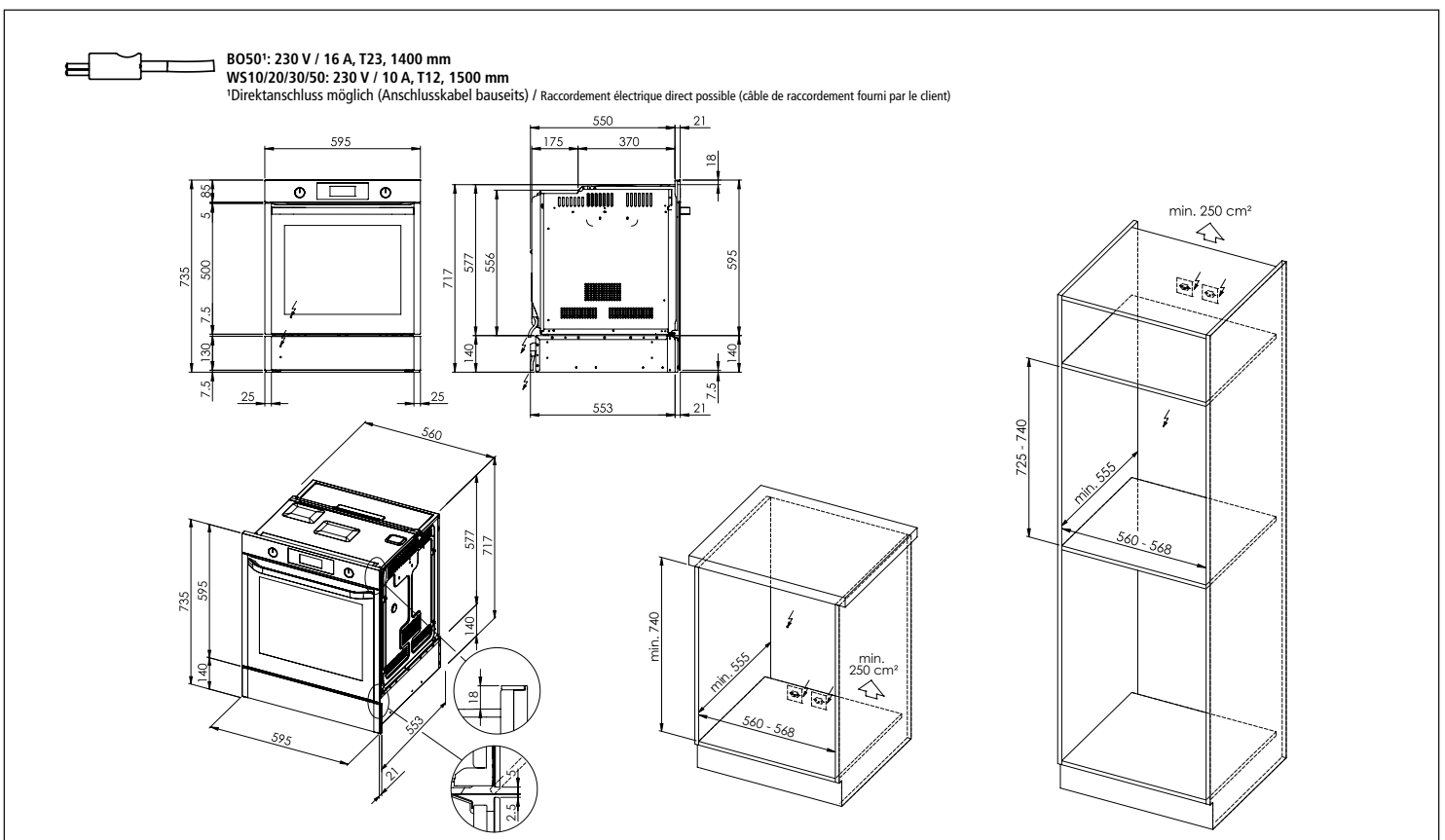


# Samsung Backöfen und Kompaktgeräte: Masszeichnungen Fours et appareils compacts Samsung: dessins techniques

## Samsung Backofen BO50 Dual Cook Four Samsung BO50 Dual Cook



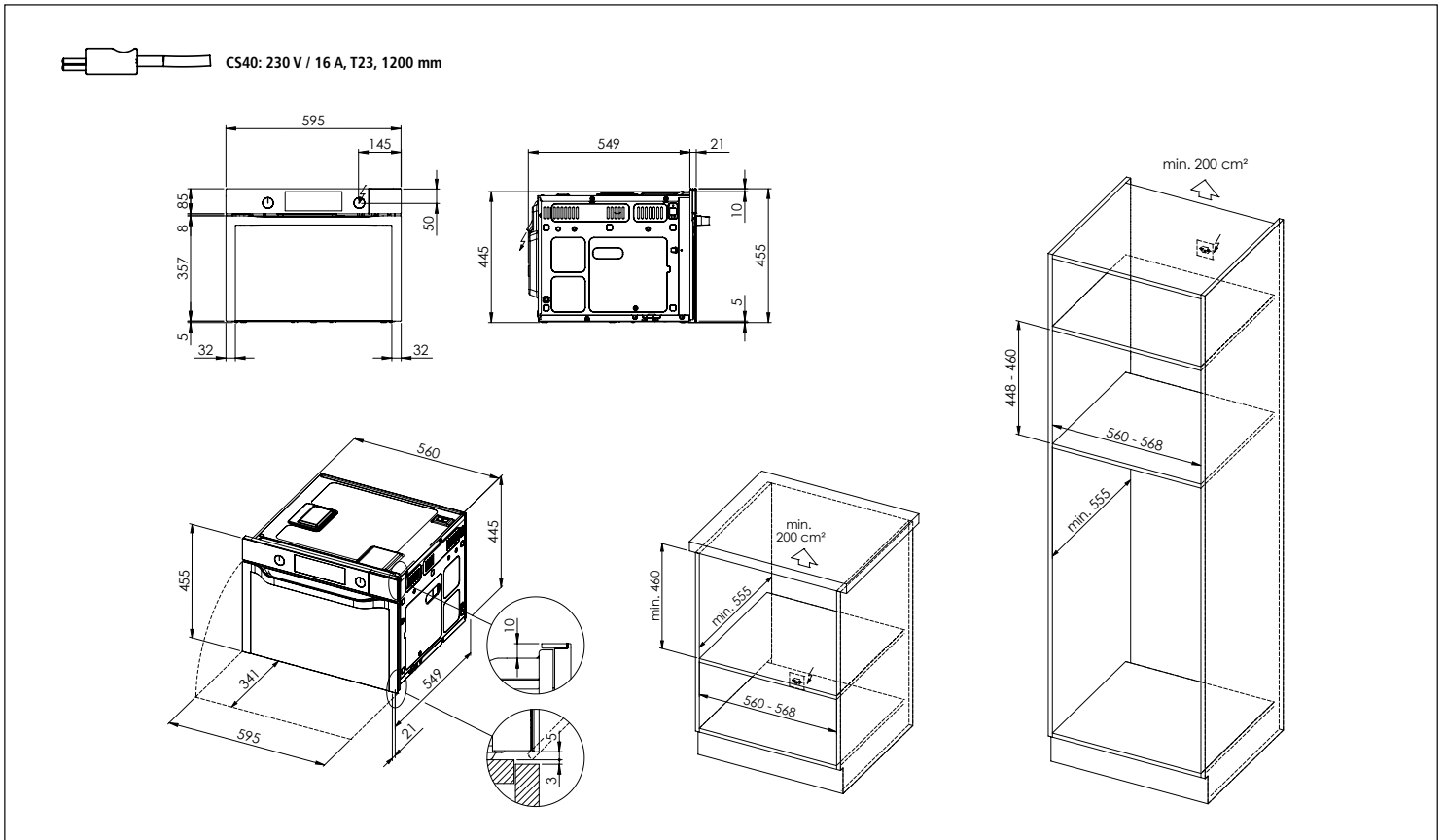
## Samsung Backofen BO50 Dual Cook mit Wärmeschublade WS10/20/30/50 Four Samsung BO50 Dual Cook avec tiroir chauffant WS10/20/30/50



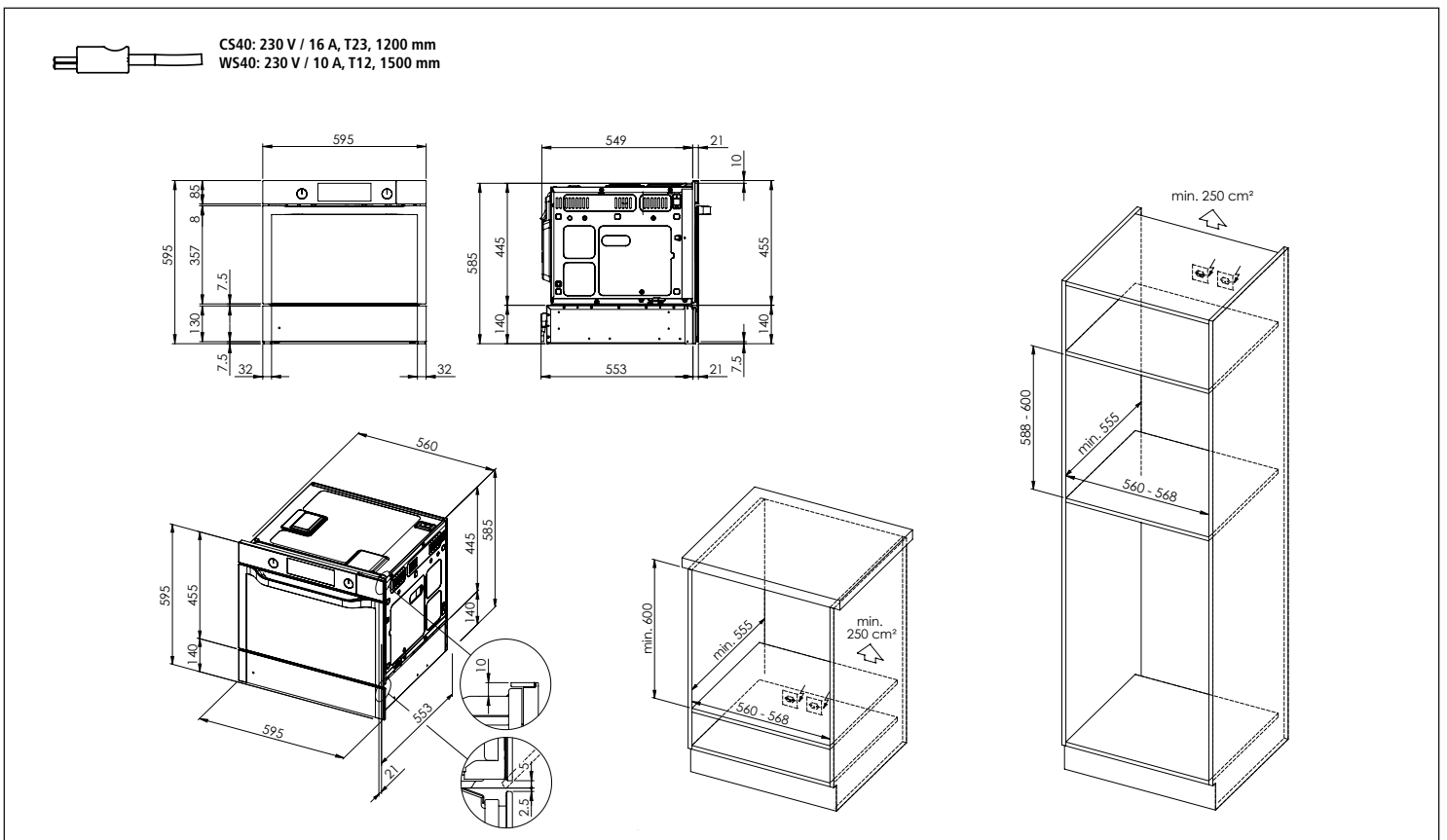


# Samsung Backöfen und Kompaktgeräte: Masszeichnungen Fours et appareils compacts Samsung: dessins techniques

## Samsung Combi-Steamer CS40 Kompaktgerät Four compact combiné vapeur Samsung CS40

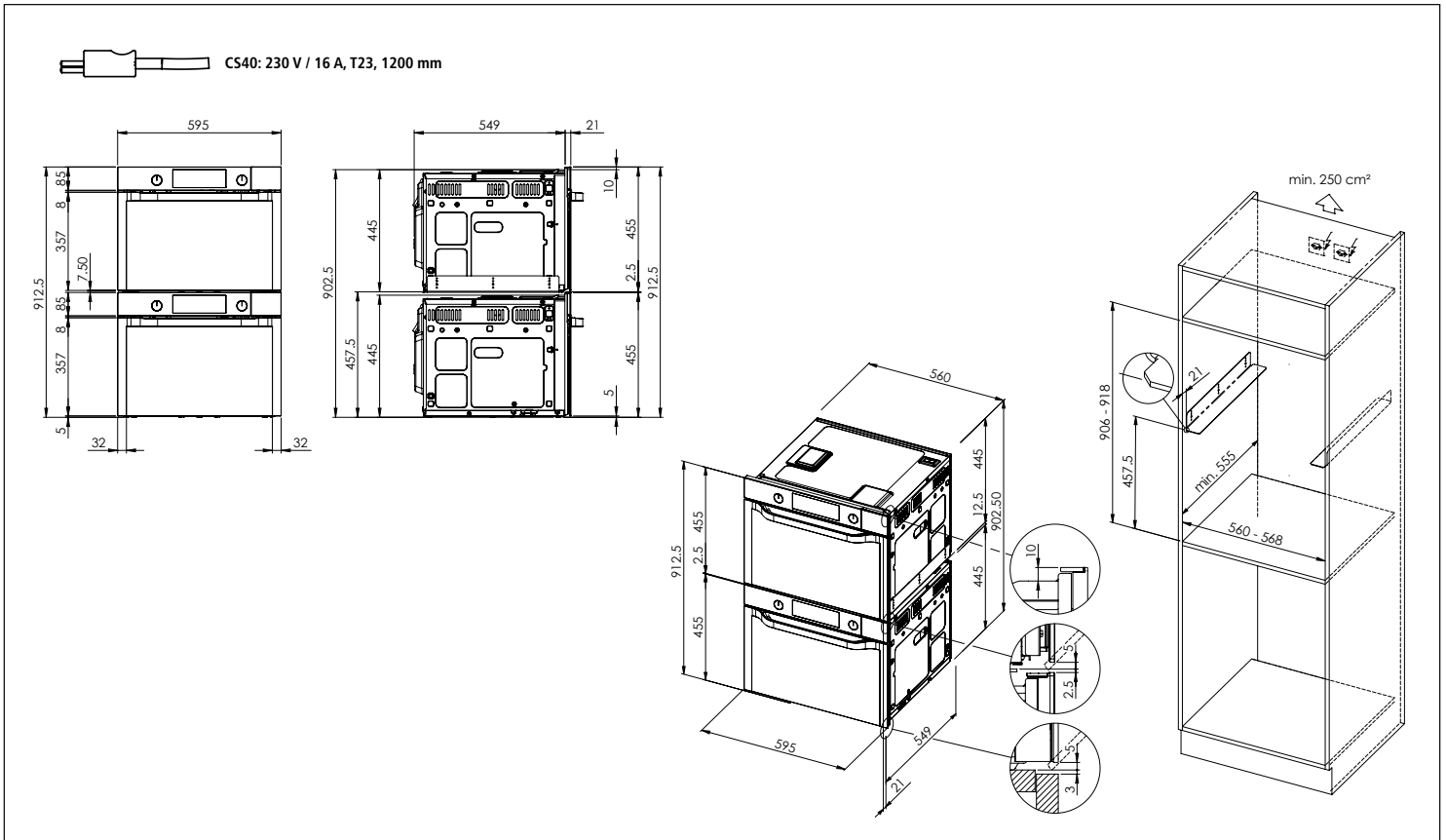


## Samsung Combi-Steamer CS40 Kompaktgerät mit Wärmeschublade WS40 Four compact combiné vapeur Samsung CS40 avec tiroir chauffant WS40

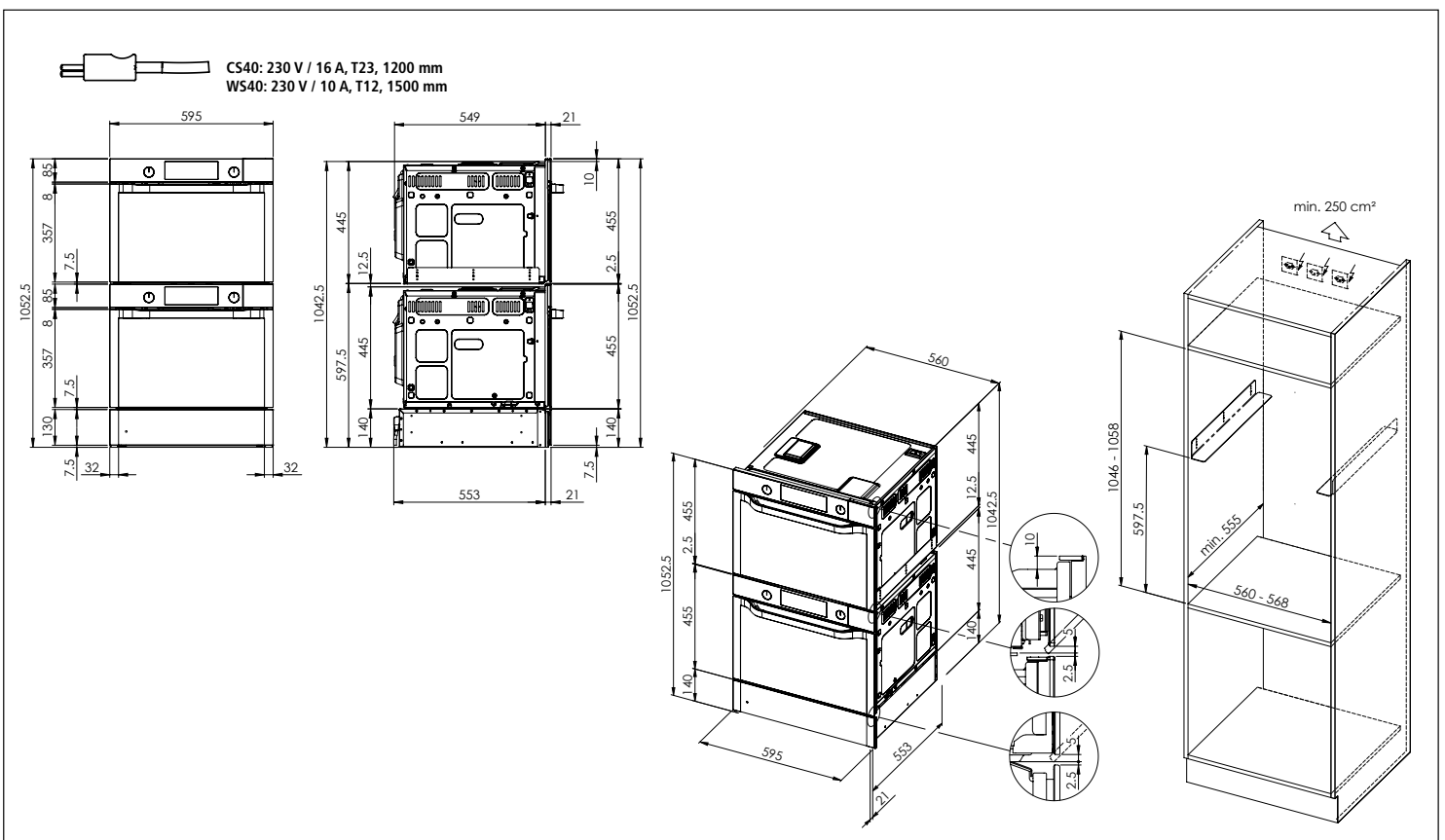


# Samsung Backöfen und Kompaktgeräte: Masszeichnungen Fours et appareils compacts Samsung: dessins techniques

## Set Angebot «Combi-Steamer 2 x CS40» Offre de set «Combi-Steamer 2 x CS40»

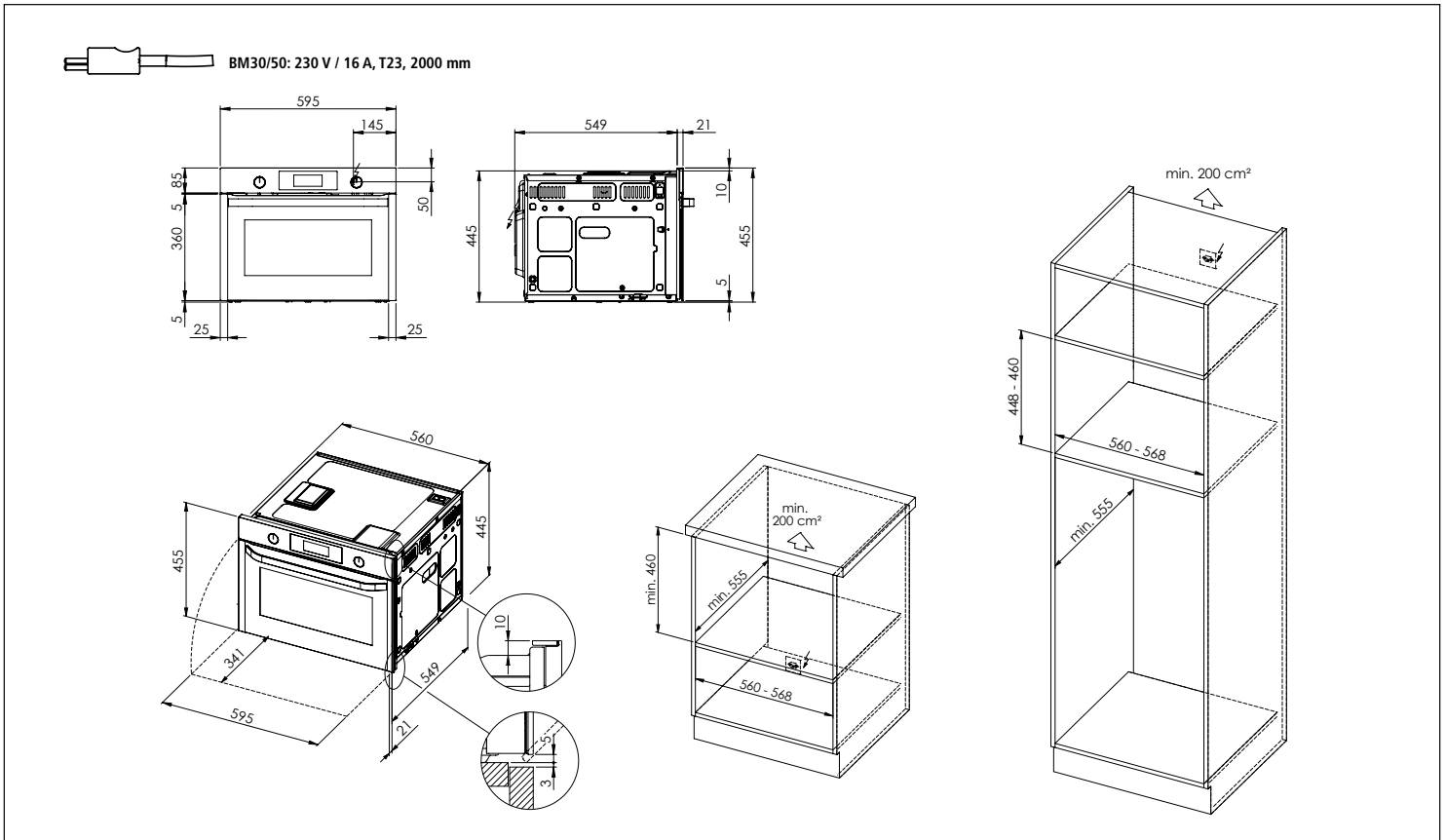


## Set Angebot «Combi-Steamer 2 x CS40 + Wärmeschublade WS40» Offre de set «Combi-Steamer 2 x CS40 + tiroir chauffant WS40»

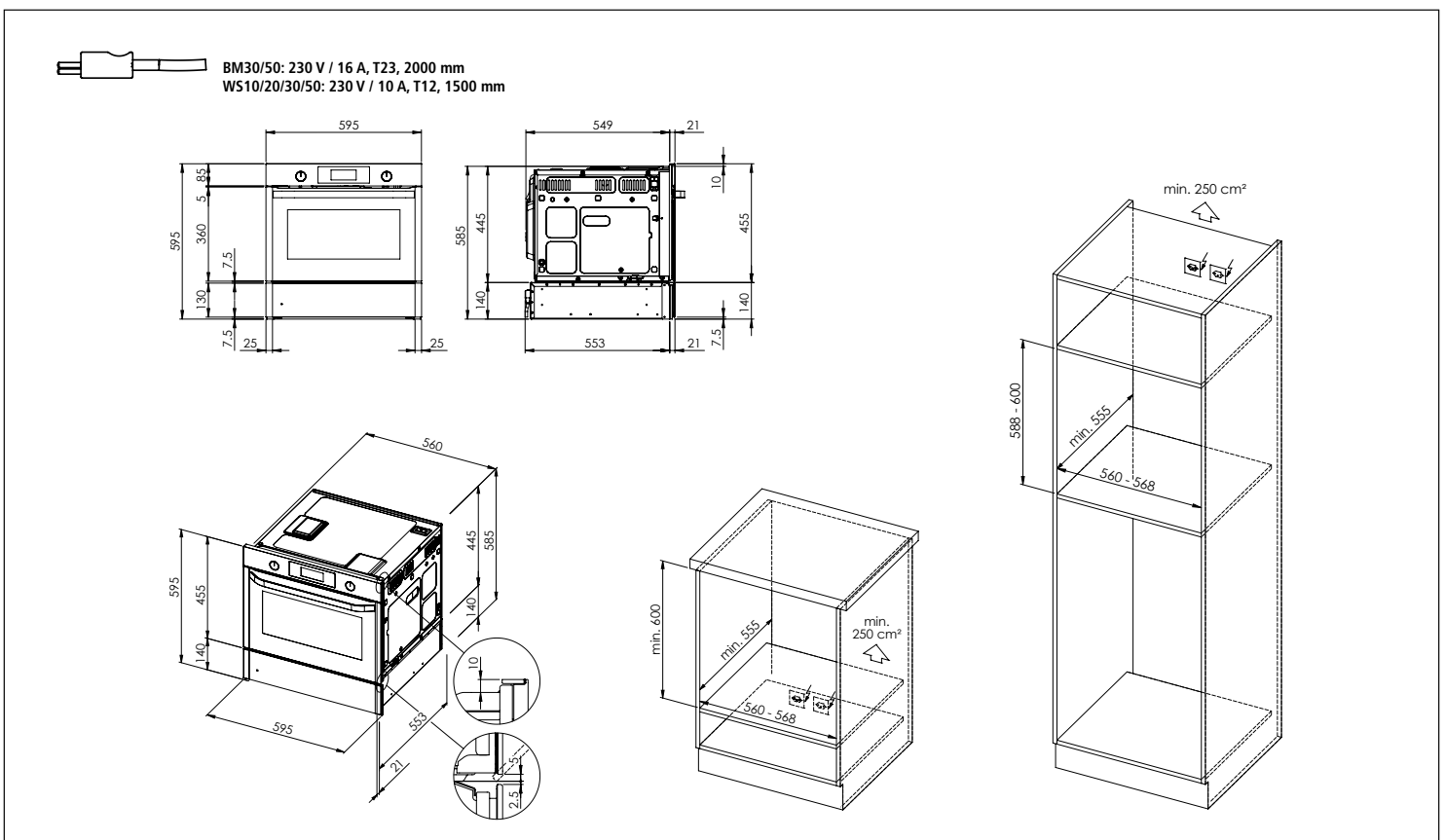


# Samsung Backöfen und Kompaktgeräte: Masszeichnungen Fours et appareils compacts Samsung: dessins techniques

## Samsung Backofen mit Mikrowelle BM30/50 Kompaktgerät Four micro-ondes combiné compact Samsung BM30/50

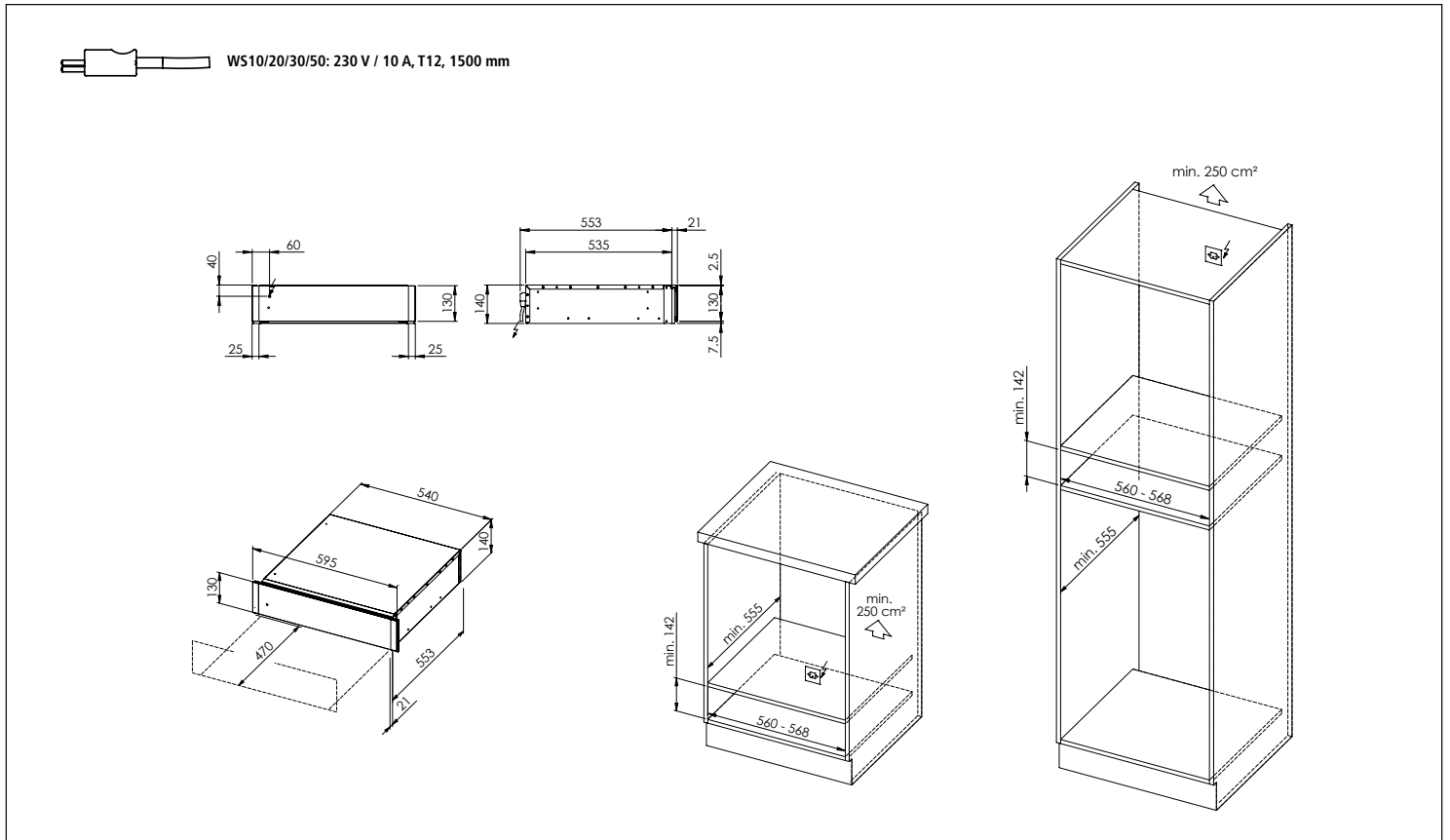


## Samsung Backofen mit Mikrowelle BM30/50 Kompaktgerät mit Wärmeschublade WS10/20/30/50 Four micro-ondes combiné compact Samsung BM30/50 avec tiroir chauffant WS10/20/30/50

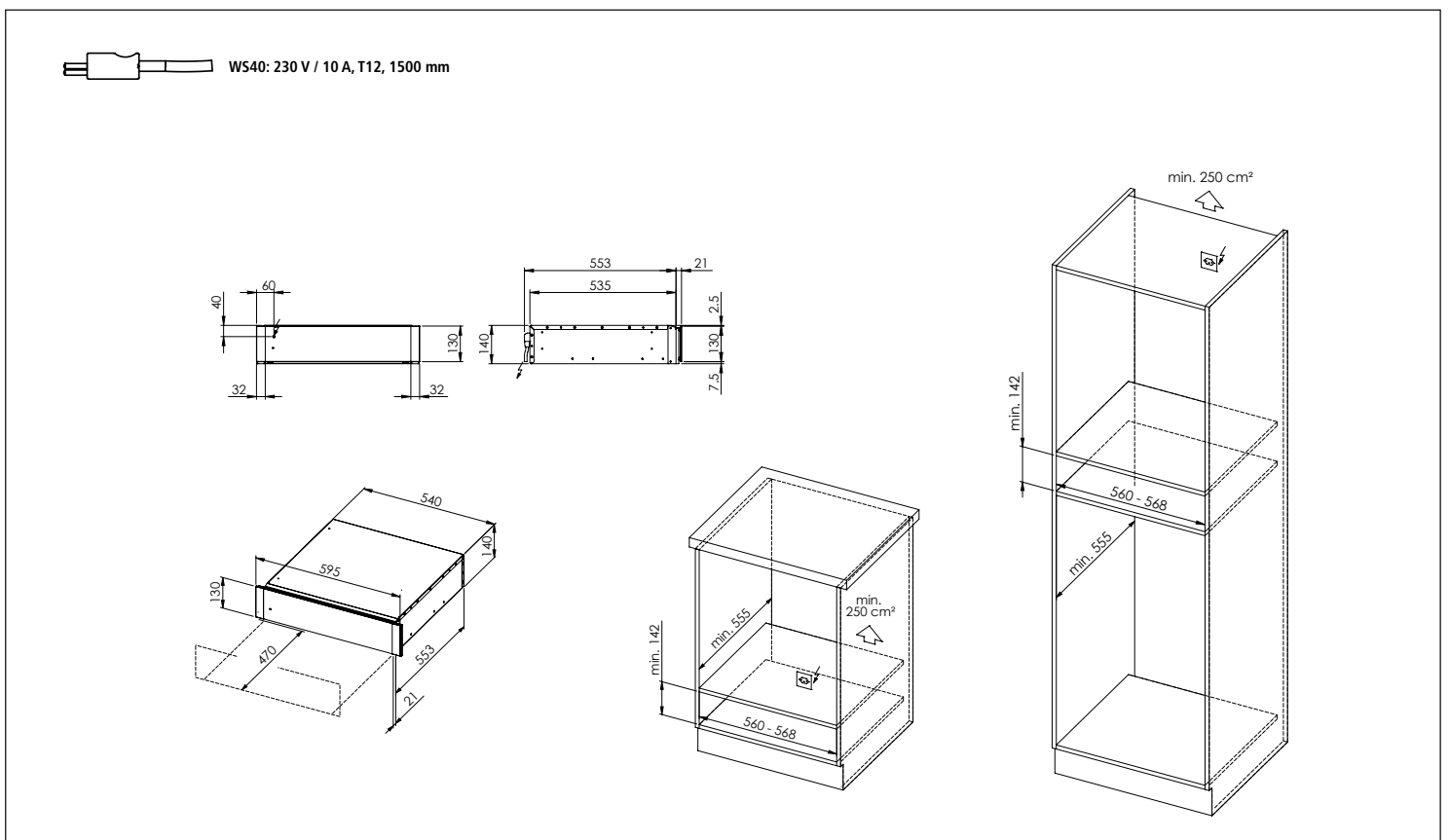


# Samsung Backöfen und Kompaktgeräte: Masszeichnungen Fours et appareils compacts Samsung: dessins techniques

## Samsung Wärmeschublade WS10/20/30/50 Tiroir chauffant Samsung WS10/20/30/50

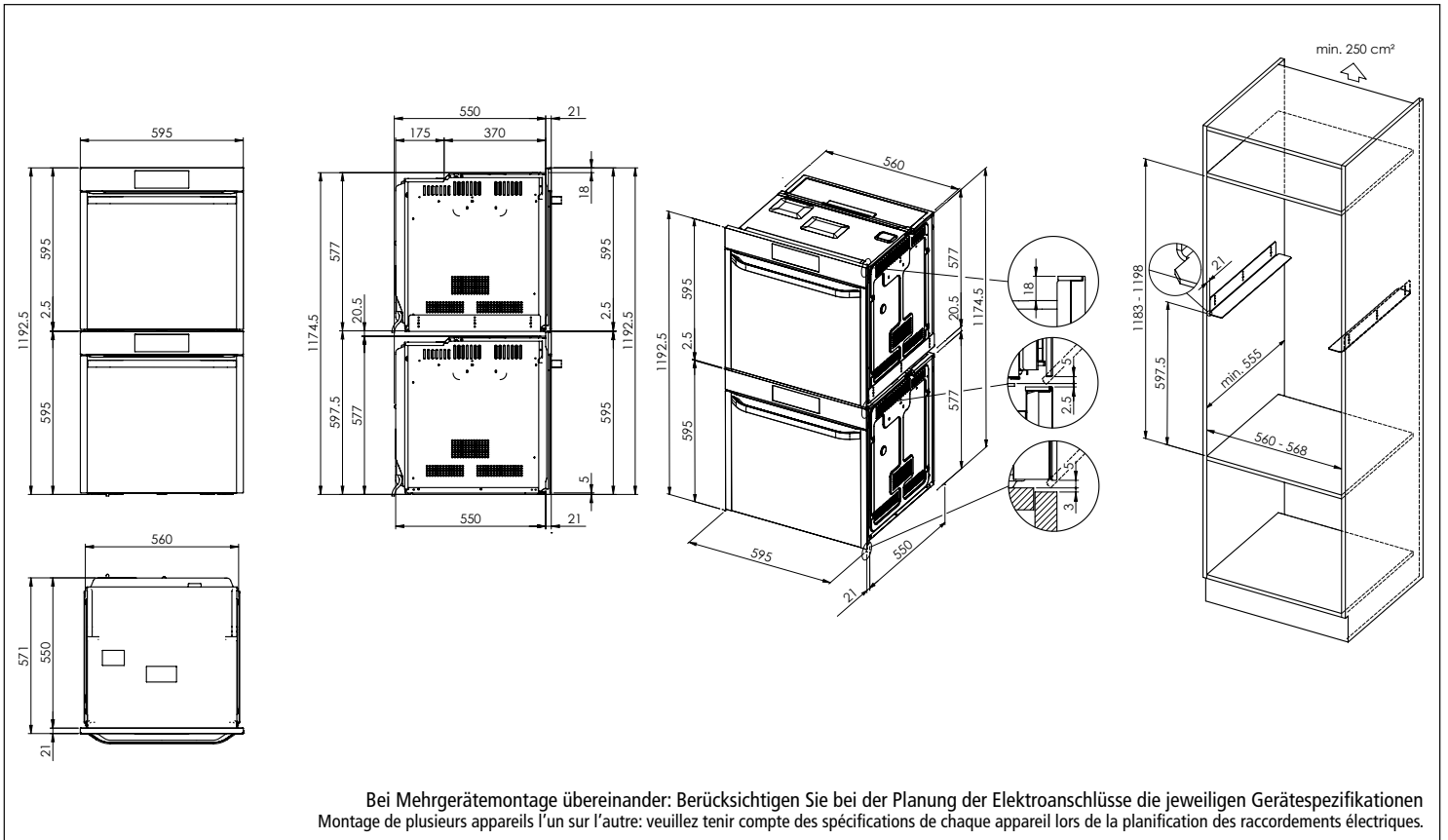


## Samsung Wärmeschublade WS40 Tiroir chauffant Samsung WS40

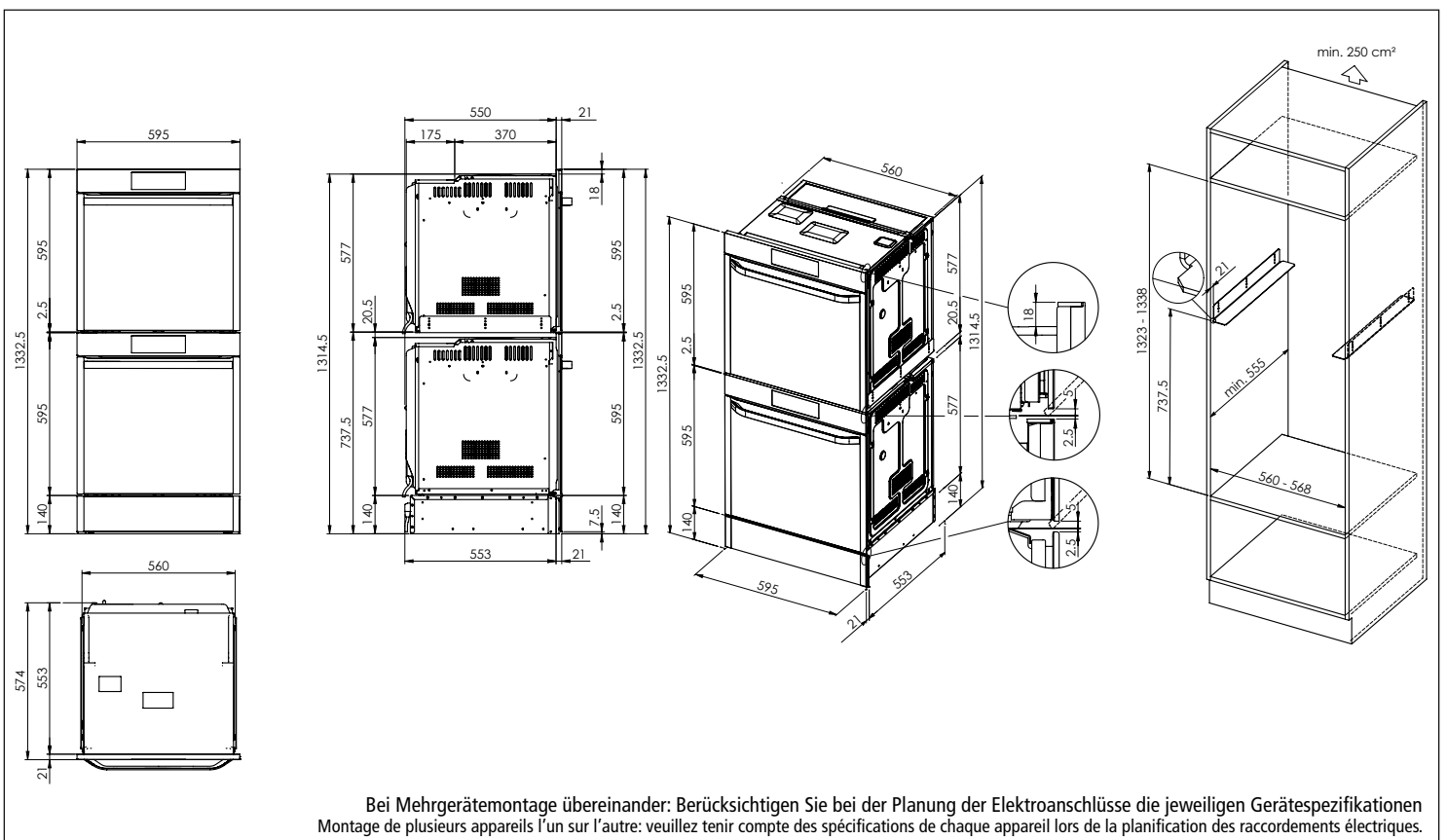


# Samsung Backöfen und Kompaktgeräte: Masszeichnungen Fours et appareils compacts Samsung: dessins techniques

## Samsung BO und BO Samsung BO et BO

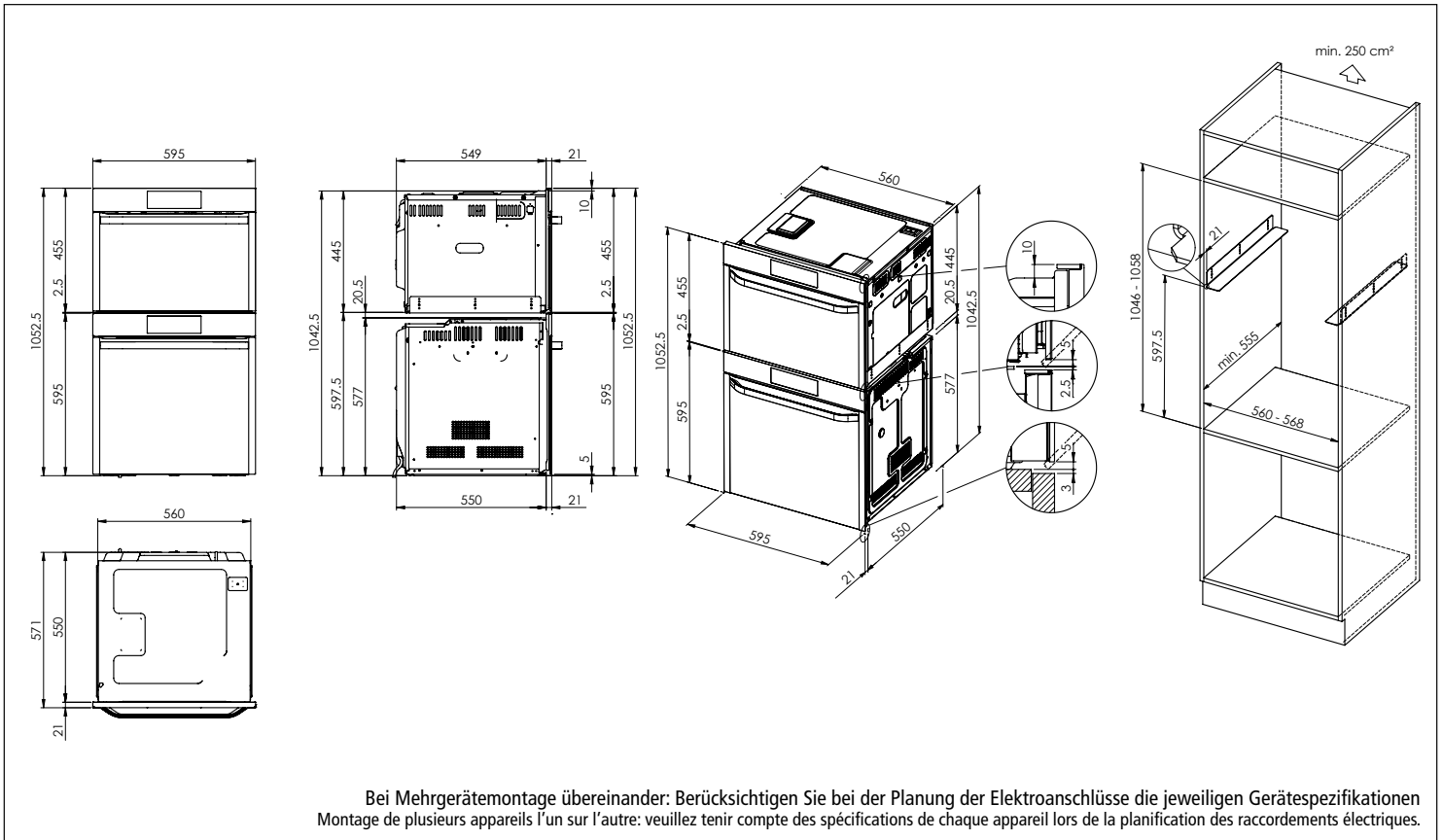


## Samsung WS und BO und BO Samsung WS et BO et BO

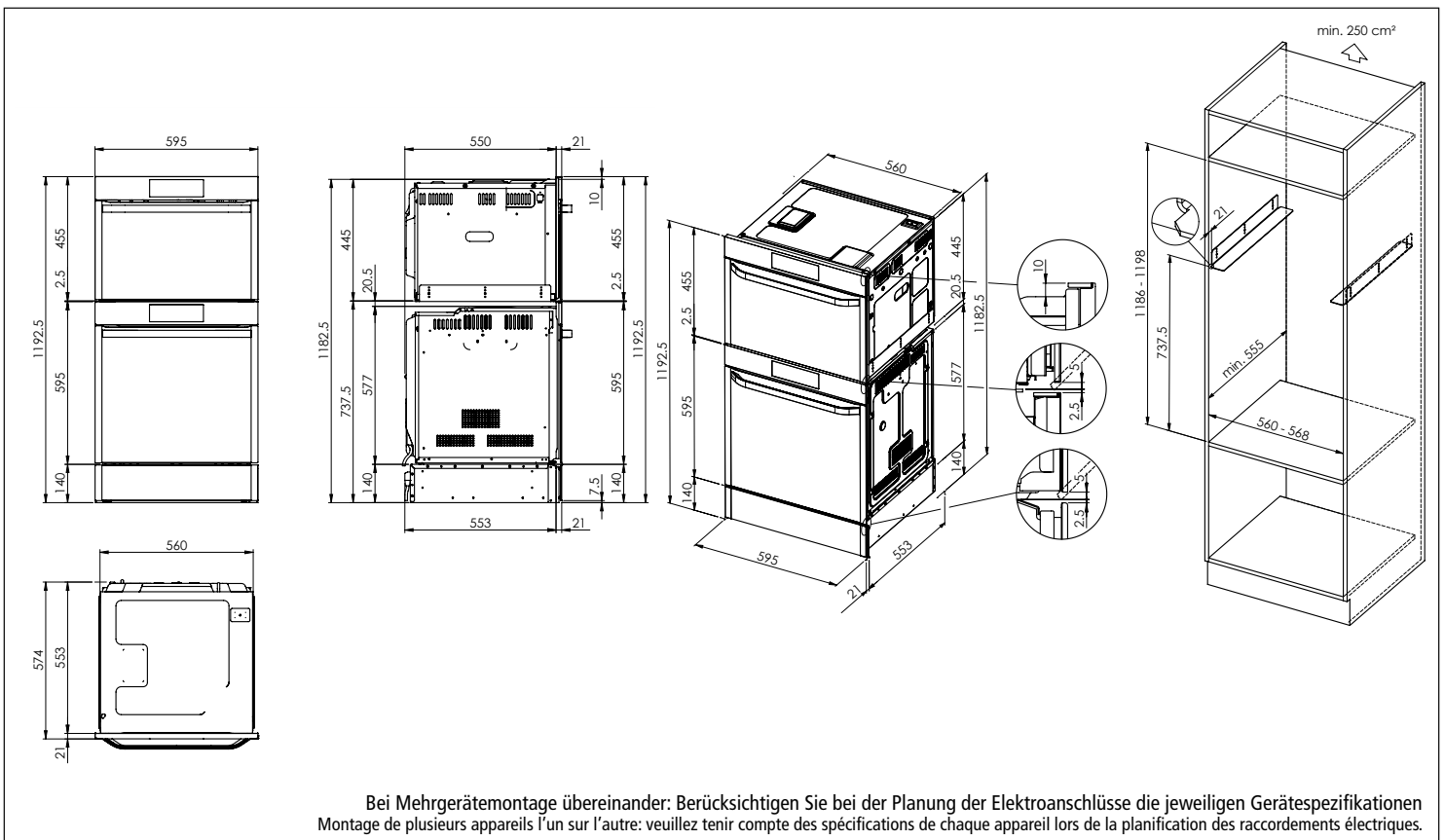


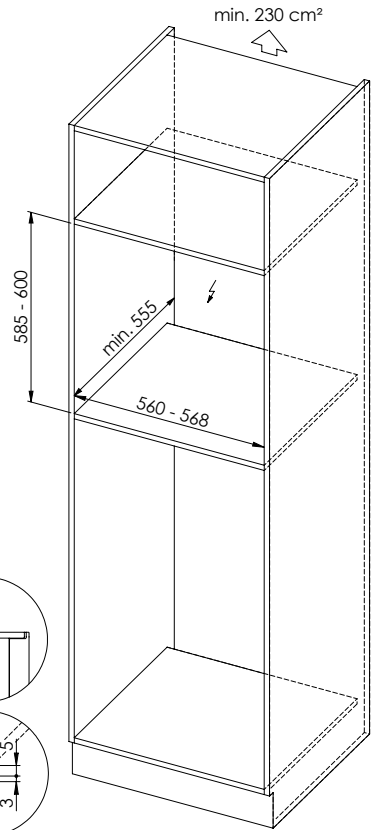
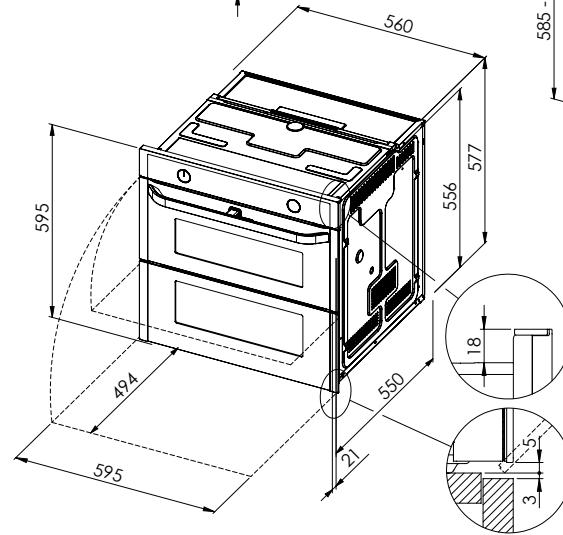
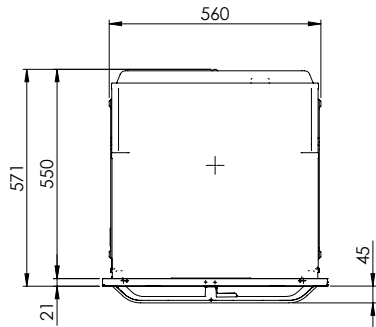
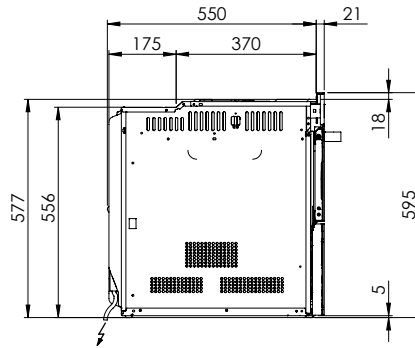
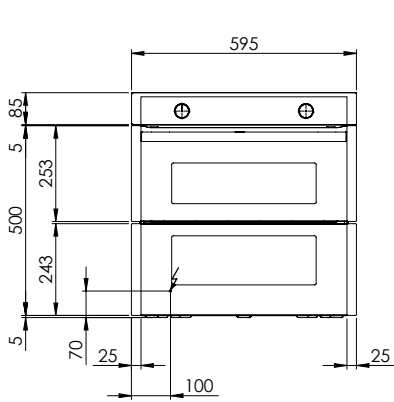
# Samsung Backöfen und Kompaktgeräte: Masszeichnungen Fours et appareils compacts Samsung: dessins techniques

Samsung BO und BM oder CS  
Samsung BO et BM ou CS



Samsung WS und BO und BM oder CS  
Samsung WS et BO et BM ou CS



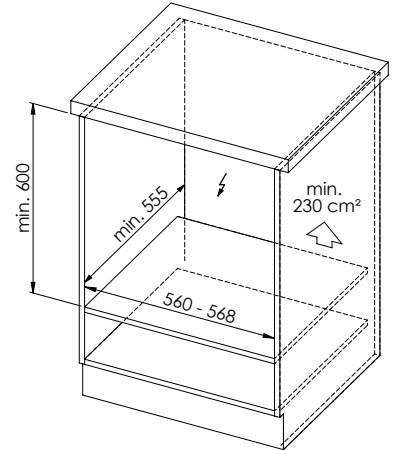
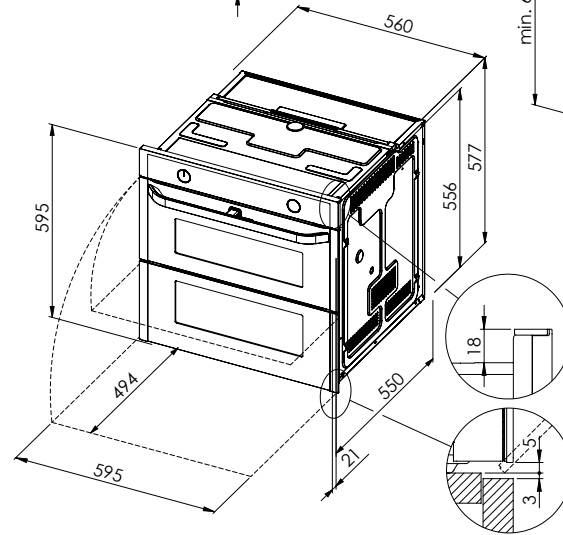
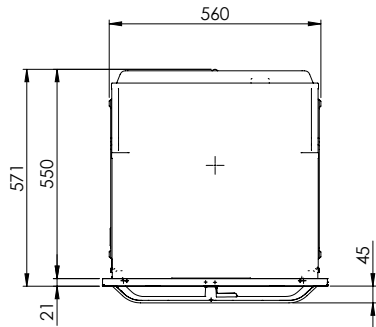
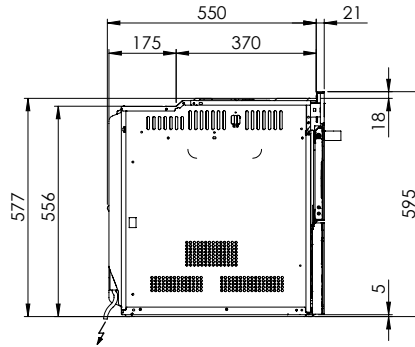
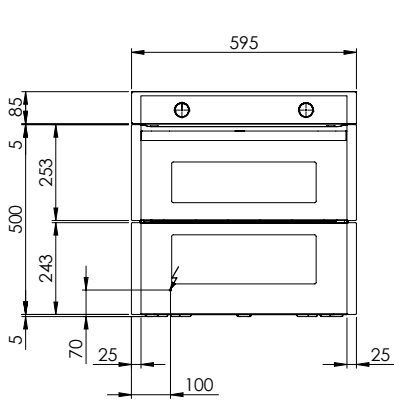


 BO20: 230 V / 16 A, Direktanschluss, Raccordement électrique, Collegamento elettrico<sup>1</sup>

<sup>1</sup>Anschlusskabel bauseits

Câble de raccordement fourni par le client

Cavo di collegamento fornito da parte cliente

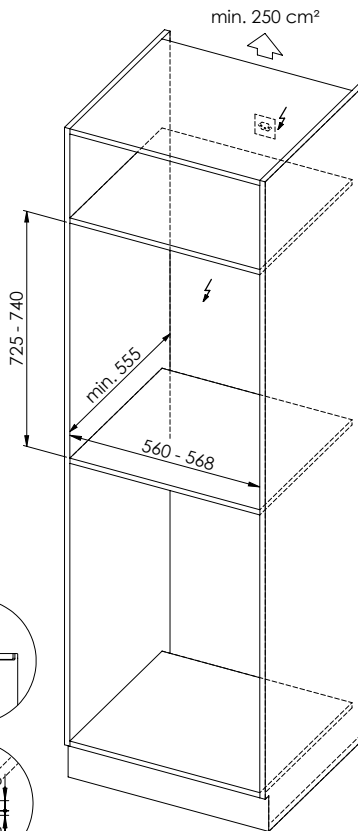
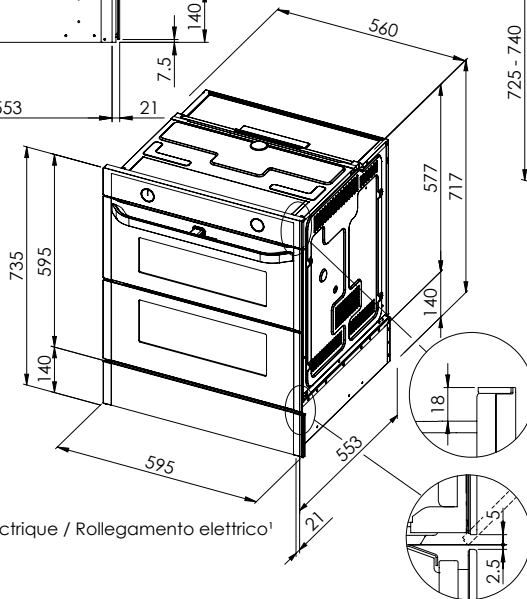
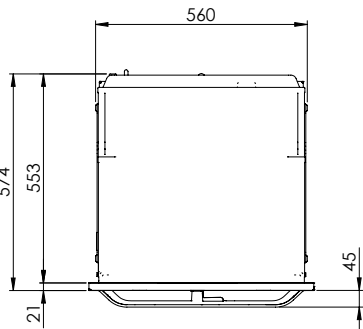
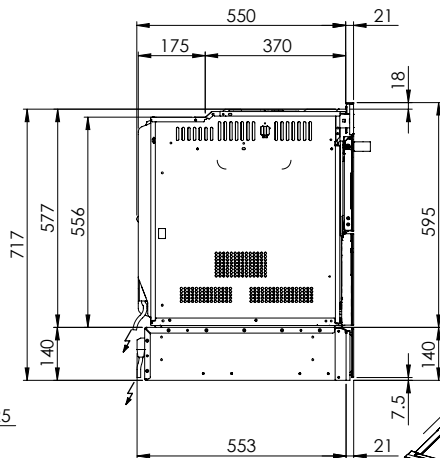
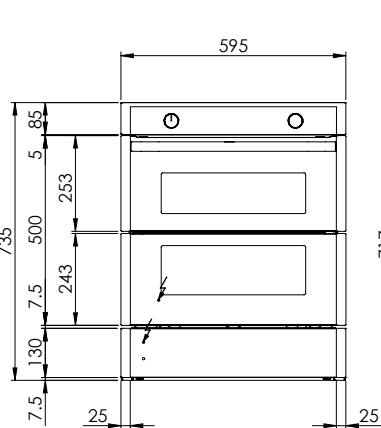


 BO20: 230 V / 16 A, Direktanschluss, Raccordement électrique, Collegamento elettrico<sup>1</sup>

<sup>1</sup>Anschlusskabel bauseits

Câble de raccordement fourni par le client

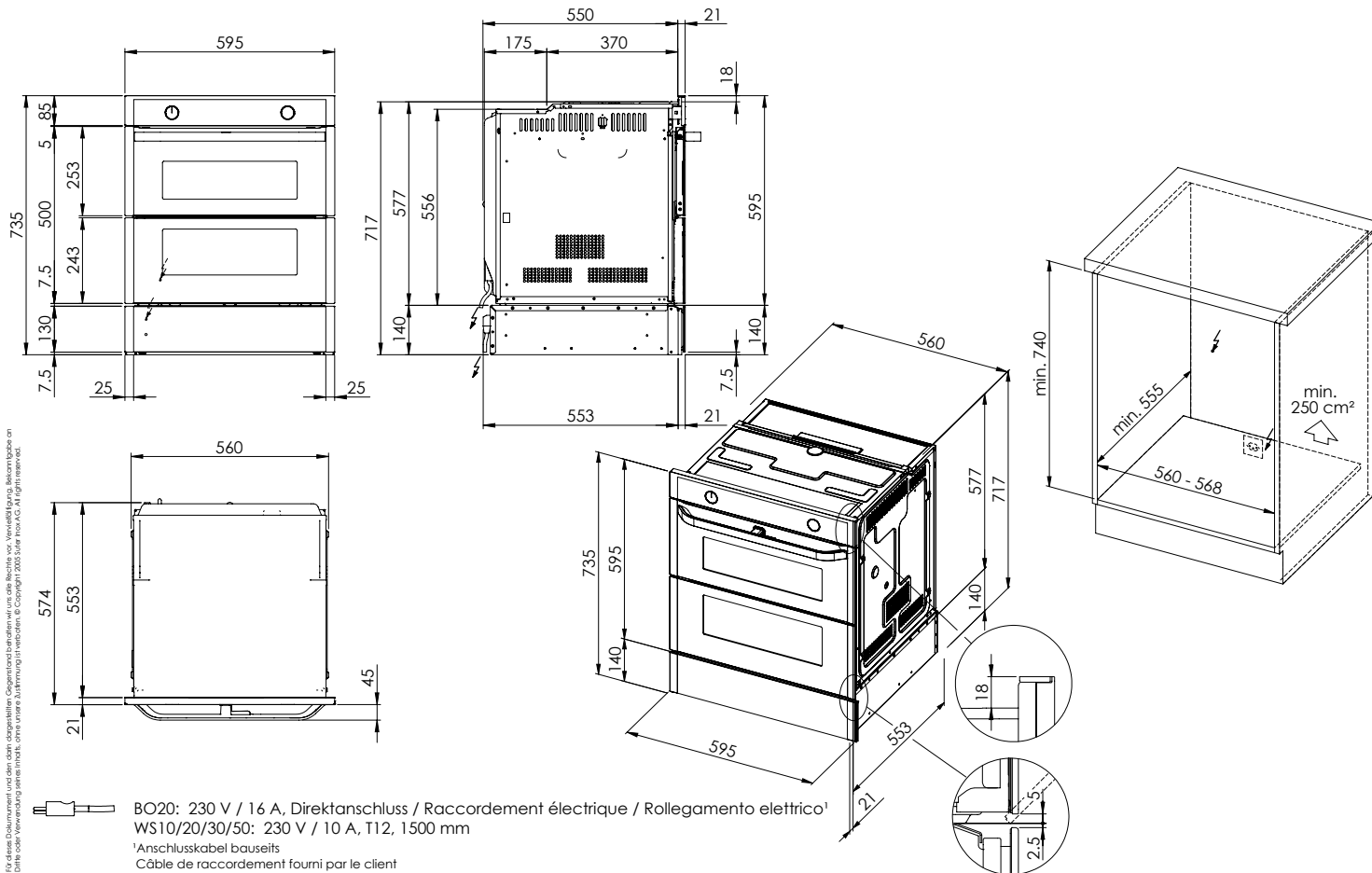
Cavo di collegamento fornito da parte cliente



BO20: 230 V / 16 A, Direktanschluss / Raccordement électrique / Rollegamento elettrico'  
 WS10/20/30/50: 230 V / 10 A, T12, 1500 mm

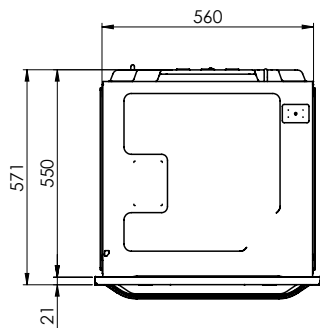
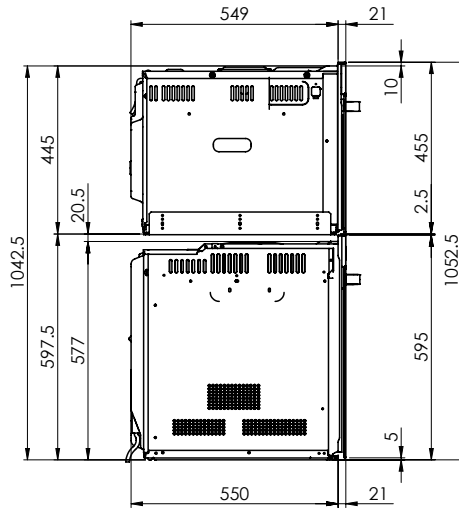
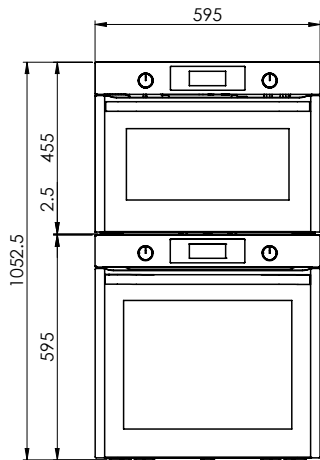
'Anschlusskabel bauseits  
 Câble de raccordement fourni par le client  
 Cavo di collegamento fornito da parte cliente

# Samsung BO20 & WS10/20/30/50



BO20: 230 V / 16 A, Direktanschluss / Raccordement électrique / Rollegamento elettrico'  
 WS10/20/30/50: 230 V / 10 A, T12, 1500 mm

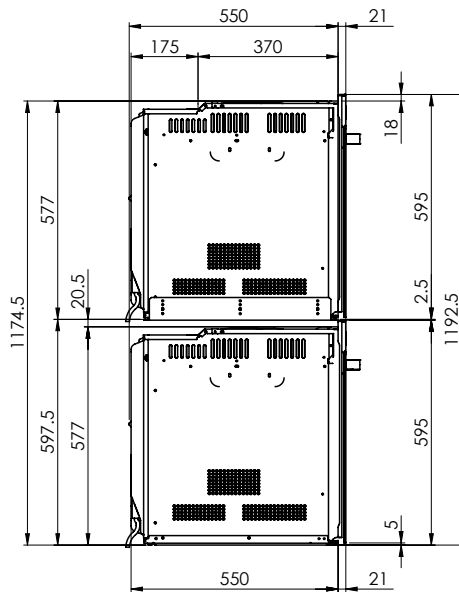
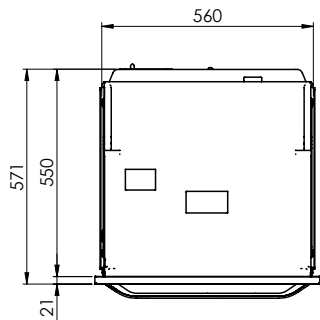
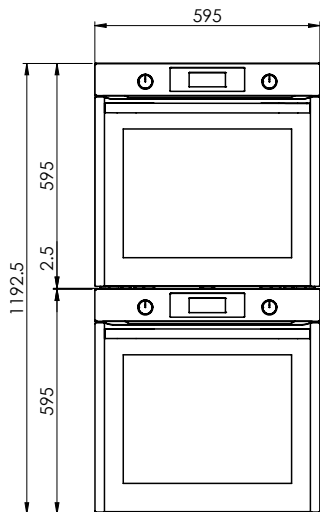
'Anschlusskabel bauseits  
 Câble de raccordement fourni par le client  
 Cavo di collegamento fornito da parte cliente



Bei Mehrgerätemontage übereinander: Berücksichtigen Sie bei der Planung der Elektroanschlüsse die jeweiligen Gerätespezifikationen.  
 Montage de plusieurs appareils l'un sur l'autre: veuillez tenir compte des spécifications de chaque appareil lors de la planification des raccordements électriques.  
 Montaggio in colonna di più apparecchi: nella pianificazione degli allacciamenti elettrici, attenersi alle specifiche dei rispettivi apparecchi.

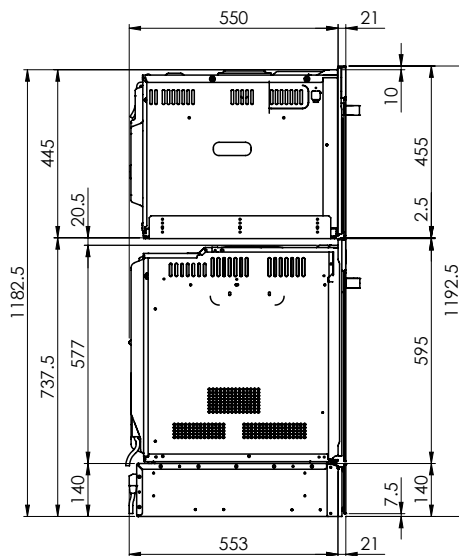
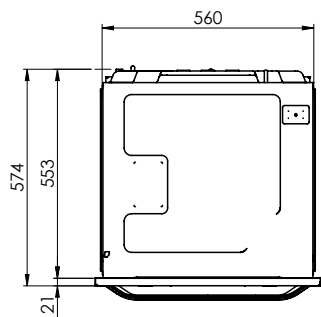
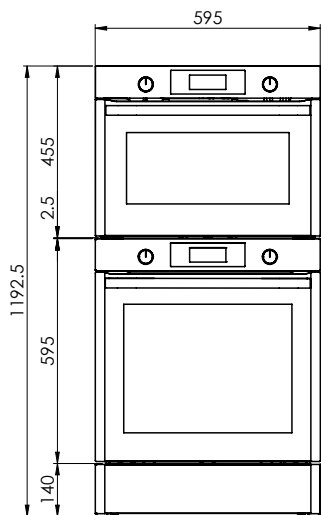
Es ist das Nachwendrecht vorbehalten, dieses Diagramm, Gegenstandsbezeichnungen und alle Rechte vor, Nach und Nebenrecht, Marken, Patente, Copyrights oder Verwendungen ohne unsere Zustimmung zu veröffentlichen. © Copyright 2003 Suter Inox AG. All rights reserved.





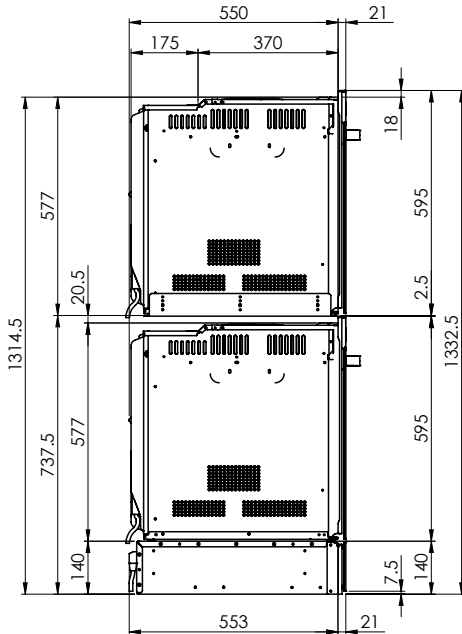
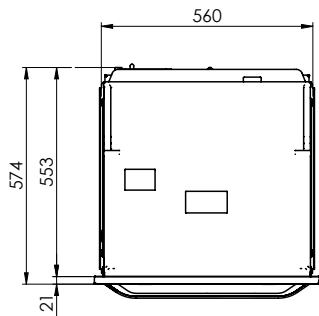
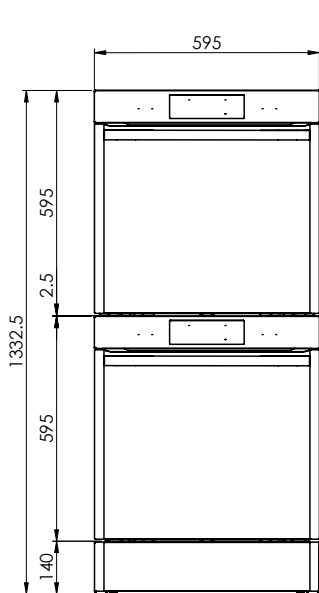
Bei Mehrgerätemontage übereinander: Berücksichtigen Sie bei der Planung der Elektroanschlüsse die jeweiligen Gerätespezifikationen.  
 Montage de plusieurs appareils l'un sur l'autre: veuillez tenir compte des spécifications de chaque appareil lors de la planification des raccordements électriques.  
 Montaggio in colonna di più apparecchi: nella pianificazione degli allacciamenti elettrici, attenersi alle specifiche dei rispettivi apparecchi.





Bei Mehrgerätemontage übereinander: Berücksichtigen Sie bei der Planung der Elektroanschlüsse die jeweiligen Gerätespezifikationen.  
 Montage de plusieurs appareils l'un sur l'autre: veuillez tenir compte des spécifications de chaque appareil lors de la planification des raccordements électriques.  
 Montaggio in colonna di più apparecchi: nella pianificazione degli allacciamenti elettrici, attenersi alle specifiche dei rispettivi apparecchi.





Bei Mehrgerätemontage übereinander: Berücksichtigen Sie bei der Planung der Elektroanschlüsse die jeweiligen Gerätespezifikationen.  
 Montage de plusieurs appareils l'un sur l'autre: veuillez tenir compte des spécifications de chaque appareil lors de la planification des raccordements électriques.  
 Montaggio in colonna di più apparecchi: nella pianificazione degli allacciamenti elettrici, attenersi alle specifiche dei rispettivi apparecchi.

