

Samsung Backofen BO30 Dual Door (Dual Cook Flex)

[> Weblink](#)**Modell**

Samsung Backofen BO30 Dual Door (Dual Cook Flex)

Energieeffizienzklasse

A+

Hersteller-Nr.

NV75N5641RS/EU

Artikel Nr.

500.000.002.00

Geräteart

Backöfen

Bauart

Euro-Norm 60 cm

VRG

10.00

Preis CHF

770.- exkl. MwSt

Highlights

- Dual Cook - zwei unterschiedliche Gerichte gleichzeitig zubereiten
- Dual Door Flex™ - mehr Flexibilität beim Backen
- 75L Garvolumen - aussergewöhnlich viel Platz
- 50 Automatik Programme
- Einfache Bedienung: versenkbarer Drehknopf und Sensor-Tasten
- Garraum mit Keramik-Emaille: kratzfest, antibakteriell
- Selbstreinigend: Katalyse & Dampf

Produktbeschreibung

Bauart: **Euro-Norm 60 cm**
 GTIN-Nr.: **8801643182748**

Effizienz und VerbrauchEnergieeffizienzklasse (von A+++ bis D): **A+**Energieeffizienzindex: **81,6****Energieverbrauch**Energieverbrauch, konventionell (kWh / Zyklus): **1,05 kWh**Energieverbrauch Umluft / Heissluft (kWh / Zyklus): **0,71 kWh**Standby-Verbrauch: **0,9 W**

Verbrauch pyrolytische Reinigung (kWh / Zyklus): -

DesignFarbe Bedienblende: **Silber**Material Bedienblende: **Edelstahl**Rahmen / Material: **Ja (Breite: 25 mm) / Edelstahl****Anzeige und Bedienung**Anzeige: **Digitalanzeige**Display und Beleuchtung: **LED, eisblau**Bedienung: **Drehknopf versenkbar, Sensor-Tasten, Dual Door Flex™****Hausgeräte-Vernetzung**

Samsung Smart Home: -

Gebrauchseigenschaftenmax. einstellbare Temperatur bei Ober- / Unterhitze, Umluft / Heissluft: **250°C**

Temperatur bei Dampfbetrieb :-

Mikrowellen-Ausgangsleistung (W): -

Nutzbare Grillfläche: **1860 cm²**Nutzbares Garraumvolumen: **75 L****Abmessungen**Geräteabmessungen (H x B x T): **595 x 595 x 571 mm****Leergewicht**Gewicht des Gerätes: **45,2 kg****Ausstattung**Innenabmessungen (Nutzmasse) mm (H x B x T): **375 x 465 x 400**Ober- und Unterhitze: **Ja / Ja**

Umluft: -

Heissluft: **Ja**

Dampf:-

Mikrowelle: -

Grillheizkörper vorhanden / nachrüstbar: **Ja / -**Grillmotor / Umluftgrillen: **Nein / Nein**

Zeitschalter / Schaltuhr:

Samsung Backofen BO30 Dual Door (Dual Cook Flex)[> Weblink](#)**Ja / Ja**Schublade / Wärmeschublade: - / **optional**Anzahl Garräume: **3**Volumen pro Garraum (Einfachbetrieb/Oberer Garraum/Unterer Garraum): **75 L / 34 L / 32 L**Anzahl der Einschubebenen: **5**Beleuchtung / Sichtfenster: **Ja / Ja**Beleuchtung: **2 x 40 W, Halogen**Teleskopauszüge: **1-fach**Reinigung: **Katalyse, Dampfreinigung**Kühlungsverfahren: **Kühlungsventilator**Innenverkleidung: **Keramik-Emaille****Betriebsarten**

Dampf: -

Dampf + Wärmen: -

Dampf + Heissluft: -

Dampf + Oberhitze + Heissluft: -

Dampf + Unterhitze + Heissluft: -

Ober-/ Unterhitze: **30~250°C**Heissluft: **30~250°C**Heissluft ECO: **30~250°C**Grill: Gross / Eco / Umluft: **100~270°C / 100~270°C / -**Unterhitze + Heissluft: **40~250°C**Oberhitze + Heissluft: **40~250°C**Unterhitze: **100~230°C**

Intensivgaren: -

Bratautomatik (ProRoasting): **80~200°C**

Mikrowelle + Grill: -

Mikrowelle + Heissluft: -

ProgrammeSpezialfunktionen: **Warmhalten, Geschirr erwärmen, schnell aufheizen**Automatik-Programme: **50**Dual Cook: **Ja****Kontrollfunktionen**Kontrollfunktionen: **Uhrzeit, Küchentimer, Kindersicherung, Garzeittimer, Endzeit, Startverzögerung, Signalton****Leistung**Gesamtleistung: **3650-3950 W**Heissluft: **1200 W**Grill max. / min.: **1600 / 1100 W****Elektrischer Anschluss**Anschlussspannung: **230 V**Frequenz: **50 Hz**Anschlusswerte: **3,65-3,95 kWh**Absicherung: **16 A**Länge Netzanschlussleitung: - / **das Anschlusskabel ist bauseits zur Verfügung zu stellen****Netzanschlussstecker: - / Direktanschluss****Technische Daten**Breitennorm: **Euro-Norm 60 cm**Höhenorm: **Euro-Norm 60 cm**Nischenhöhe: **585 - 600 mm**Nischenbreite: **560 - 568 mm**Nischentiefe: **min. 555 mm**Gerätebreite in mm: **595 mm**Gerätehöhe in mm: **595 mm**Gerätetiefe in mm: **571 mm****Verpackung**Gewicht, inkl. Verpackung: **47,8 kg**Verpackungsabmessungen (H x B x T): **656 x 682 x 646 mm**

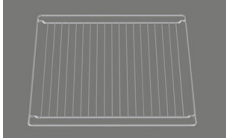
Samsung Backofen BO30 Dual Door (Dual Cook Flex) > Weblink

Zubehör

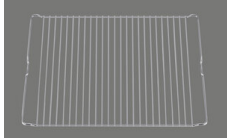
Inklusives Zubehör



> Weblink
500.000.046.00 / CHF
770.-
Garraumteiler



> Weblink
500.000.042.00 / CHF
770.-
Gitterrost



> Weblink
500.000.045.00 / CHF
770.-
Gitterrosteinsatz

Optionales Zubehör



> Weblink
500.000.040.00 / CHF
88.-
Extra tiefes Blech 50 mm



> Weblink
500.000.074.00 / CHF
60.-
Auflagewinkel-Set

Passende Artikel



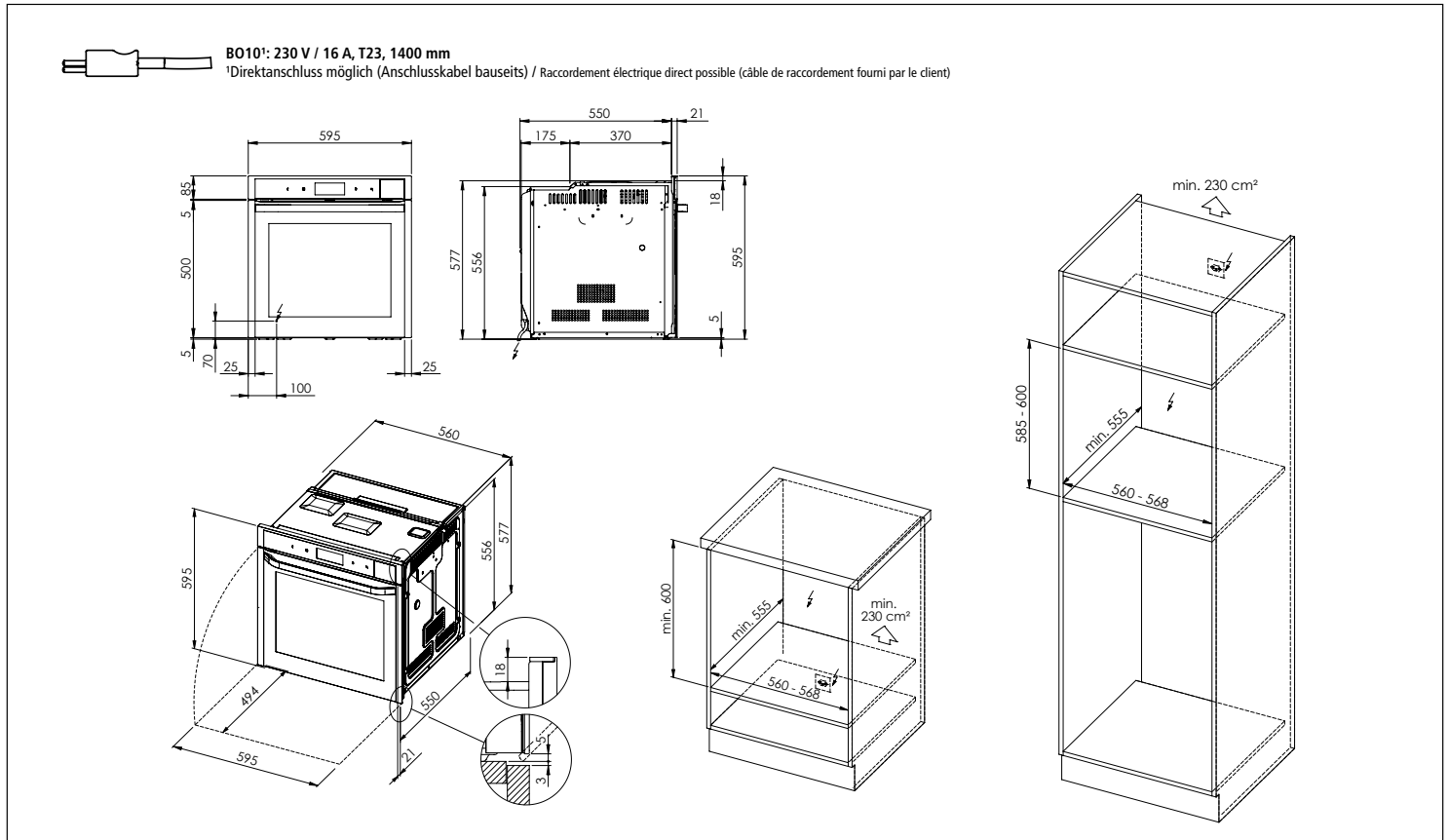
> Weblink
500.000.009.00 / CHF
350.-
Wärmeschublade
WS10/20/30/50



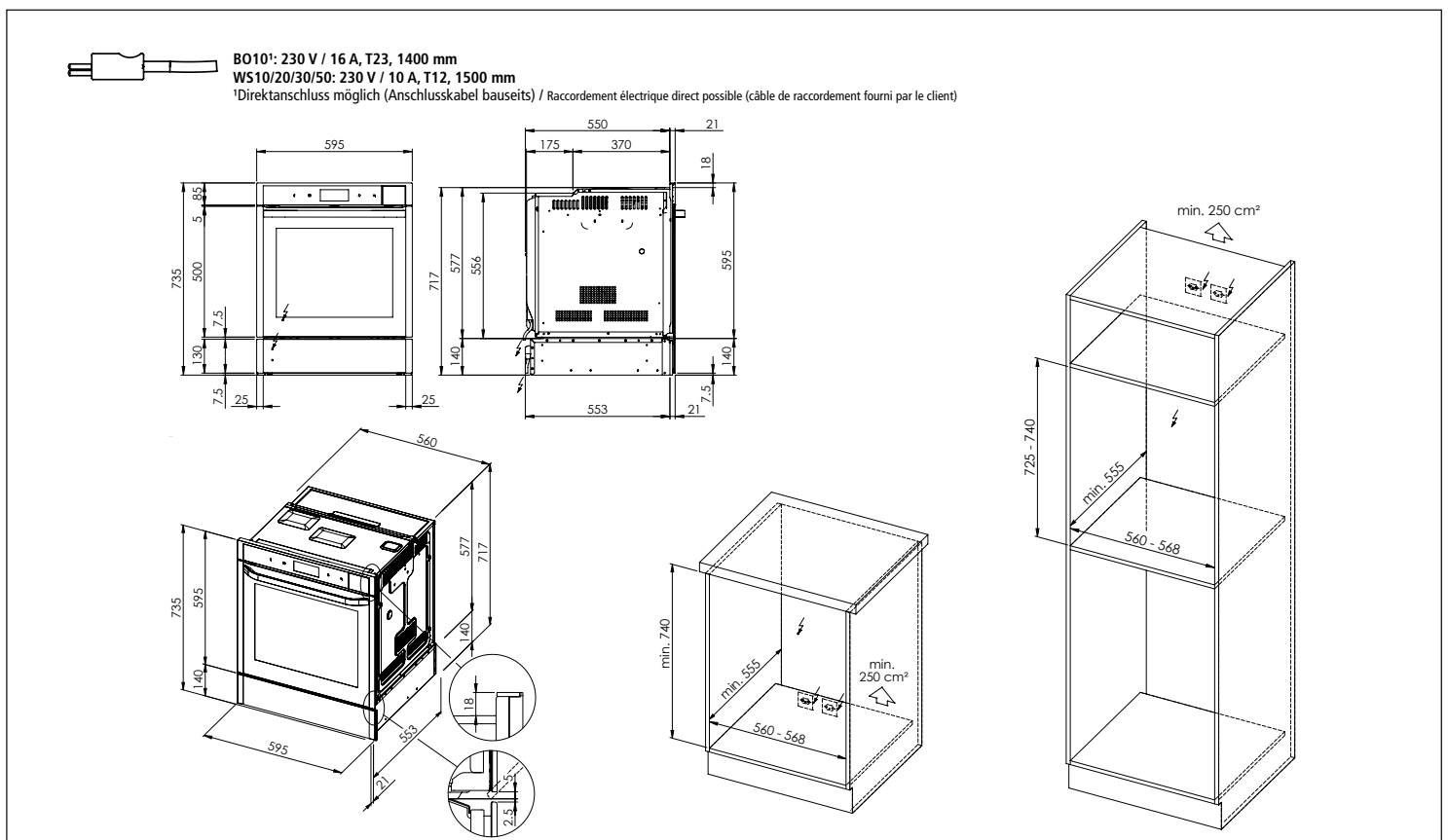
> Weblink
500.000.006.00 / CHF
520.-
Backofen mit Mikrowelle
BM30/50 Kompaktgerät

Samsung Backöfen und Kompaktgeräte: Masszeichnungen Fours et appareils compacts Samsung: dessins techniques

Samsung Backofen BO10 Gourmet Vapour Four Samsung BO10 Gourmet Vapour

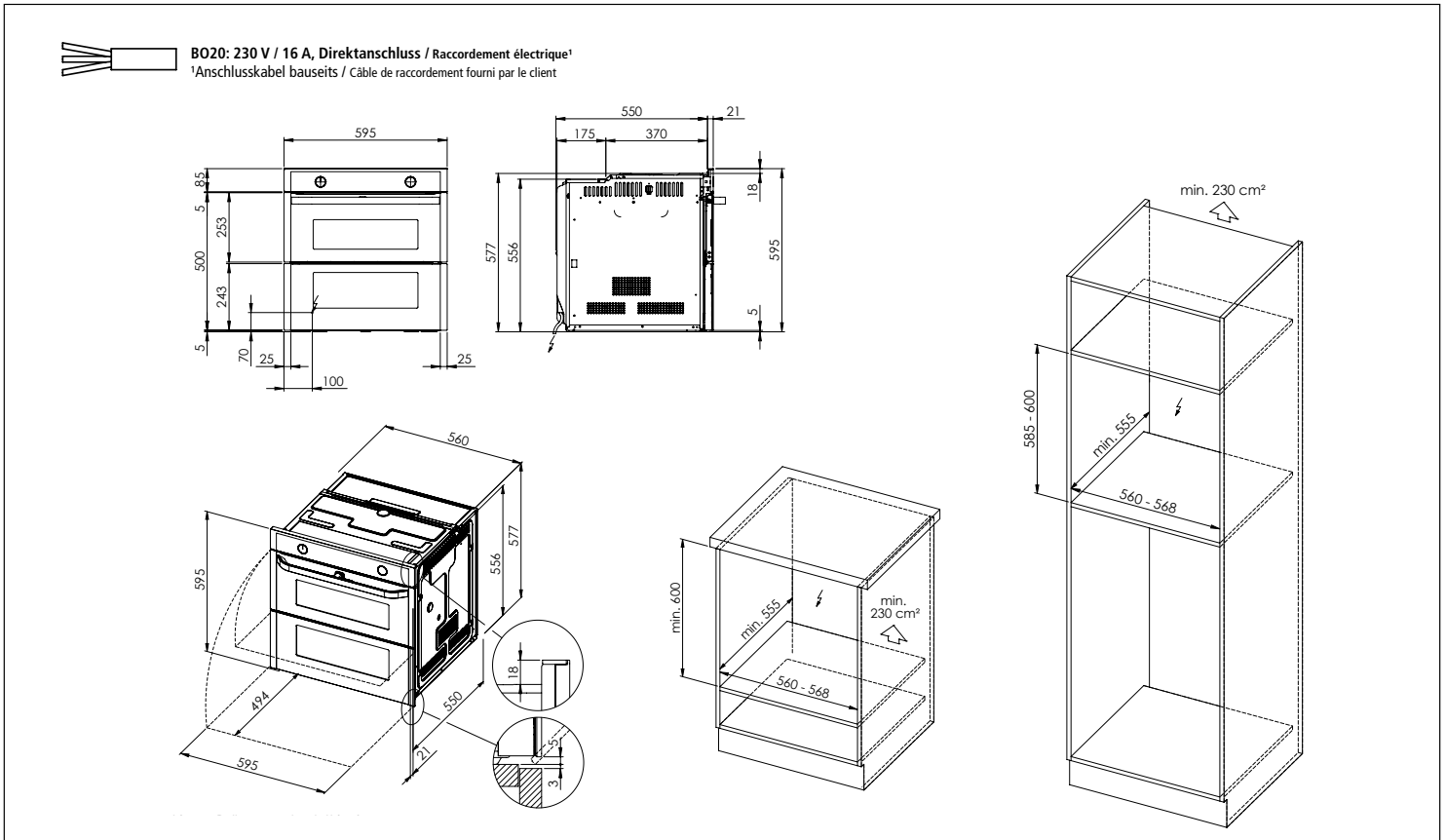


Samsung Backofen BO10 Gourmet Vapour mit Wärmeschublade WS10/20/30/50 Four Samsung BO10 Gourmet Vapour avec tiroir chauffant WS10/20/30/50

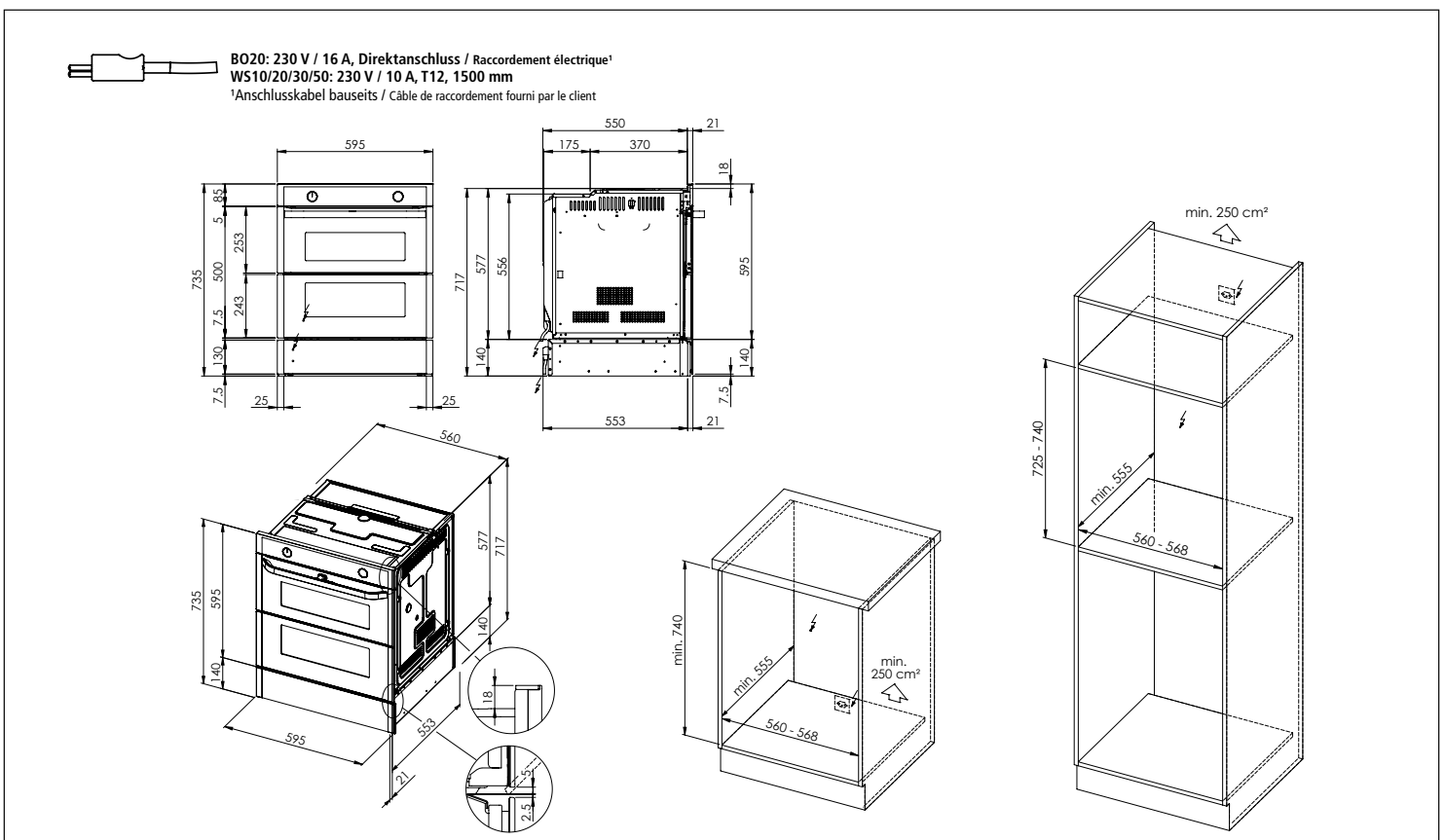


Samsung Backöfen und Kompaktgeräte: Masszeichnungen Fours et appareils compacts Samsung: dessins techniques

Samsung Backofen BO20 Dual Door Four Samsung BO20 Dual Door

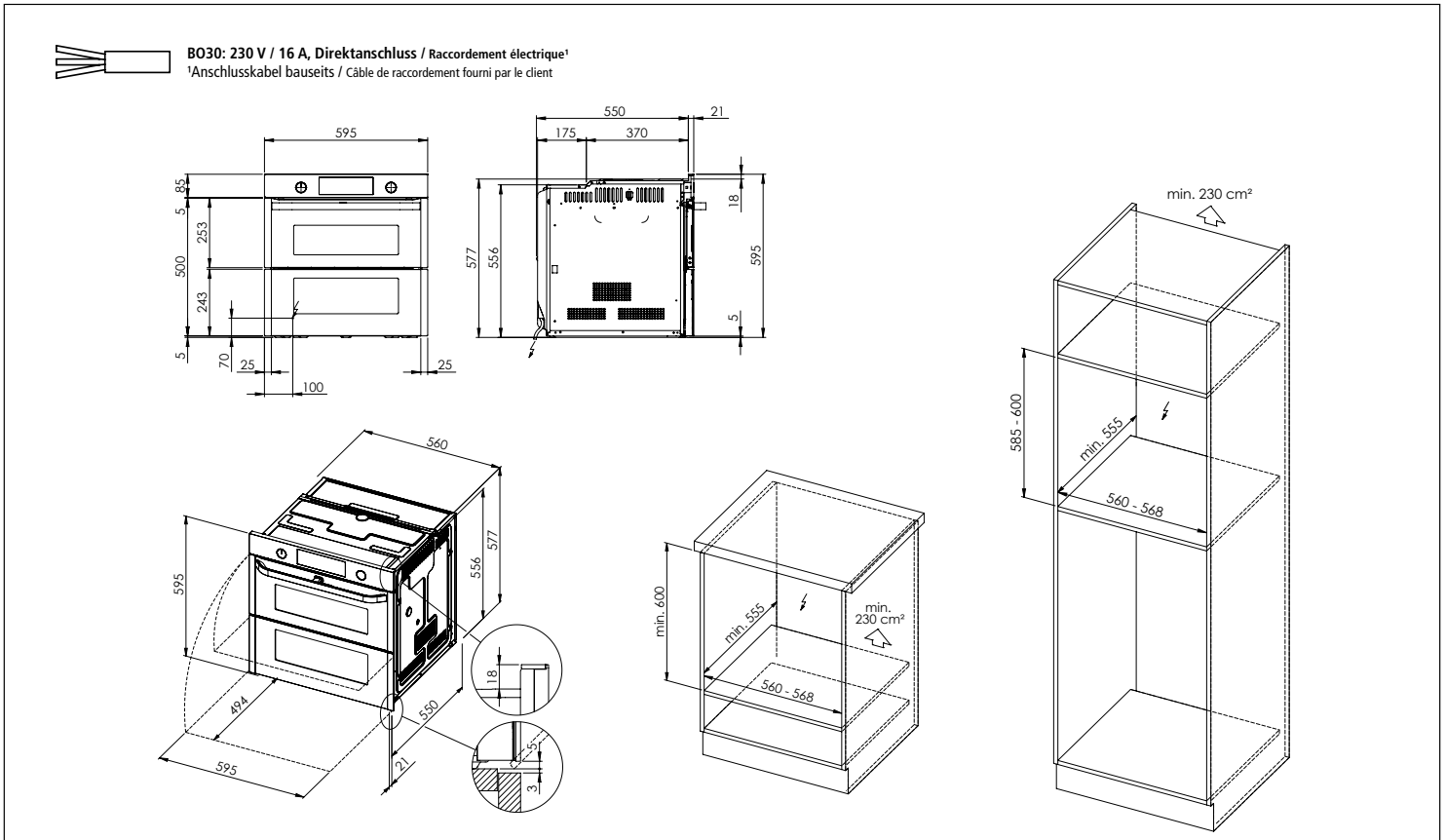


Samsung Backofen BO20 Dual Door mit Wärmeschublade WS10/20/30/50 Four Samsung BO20 Dual Door avec tiroir chauffant WS10/20/30/50

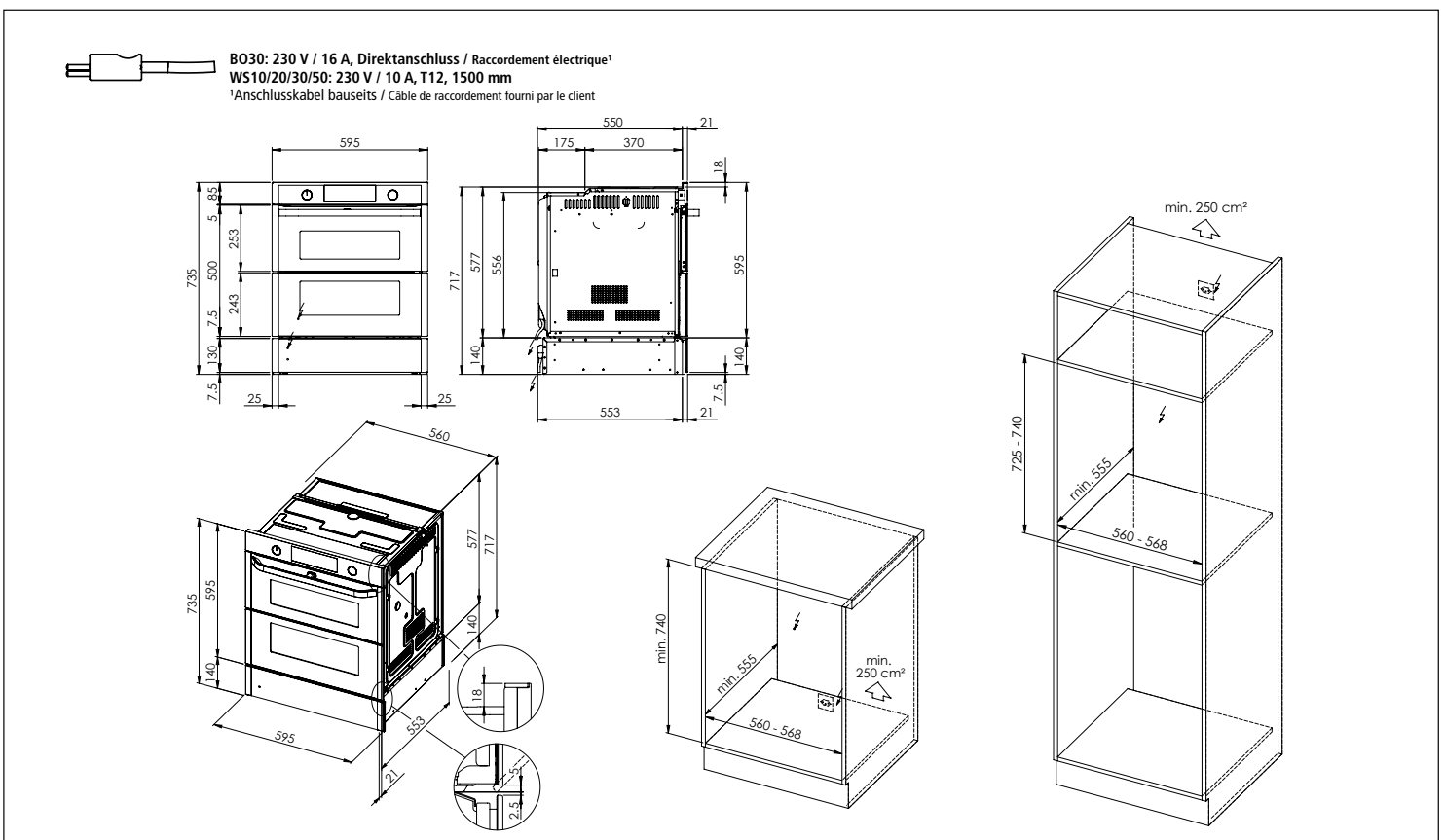


Samsung Backöfen und Kompaktgeräte: Masszeichnungen Fours et appareils compacts Samsung: dessins techniques

Samsung Backofen BO30 Dual Door Four Samsung BO30 Dual Door

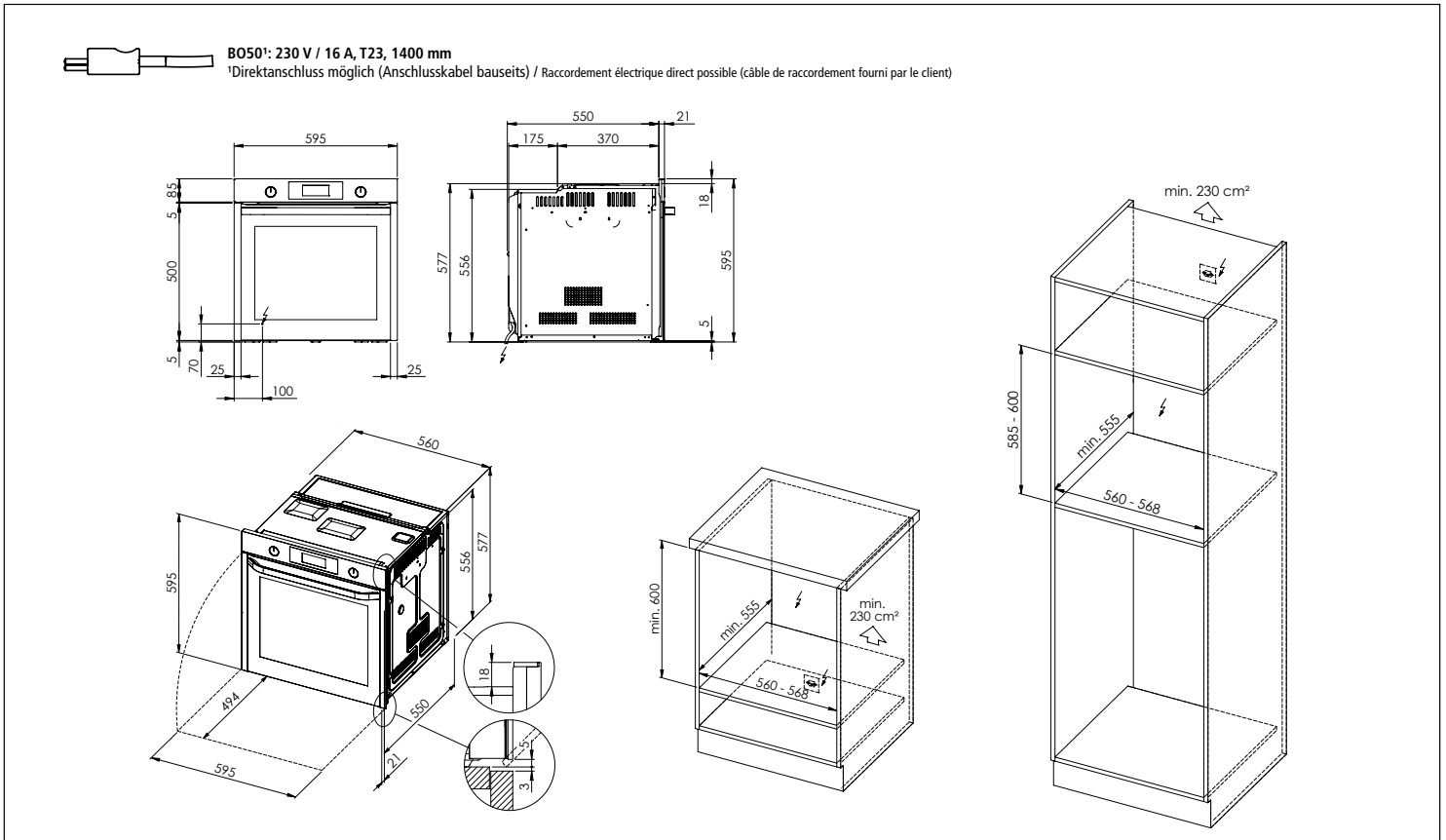


Samsung Backofen BO30 Dual Door mit Wärmeschublade WS10/20/30/50 Four Samsung BO30 Dual Door avec tiroir chauffant WS10/20/30/50

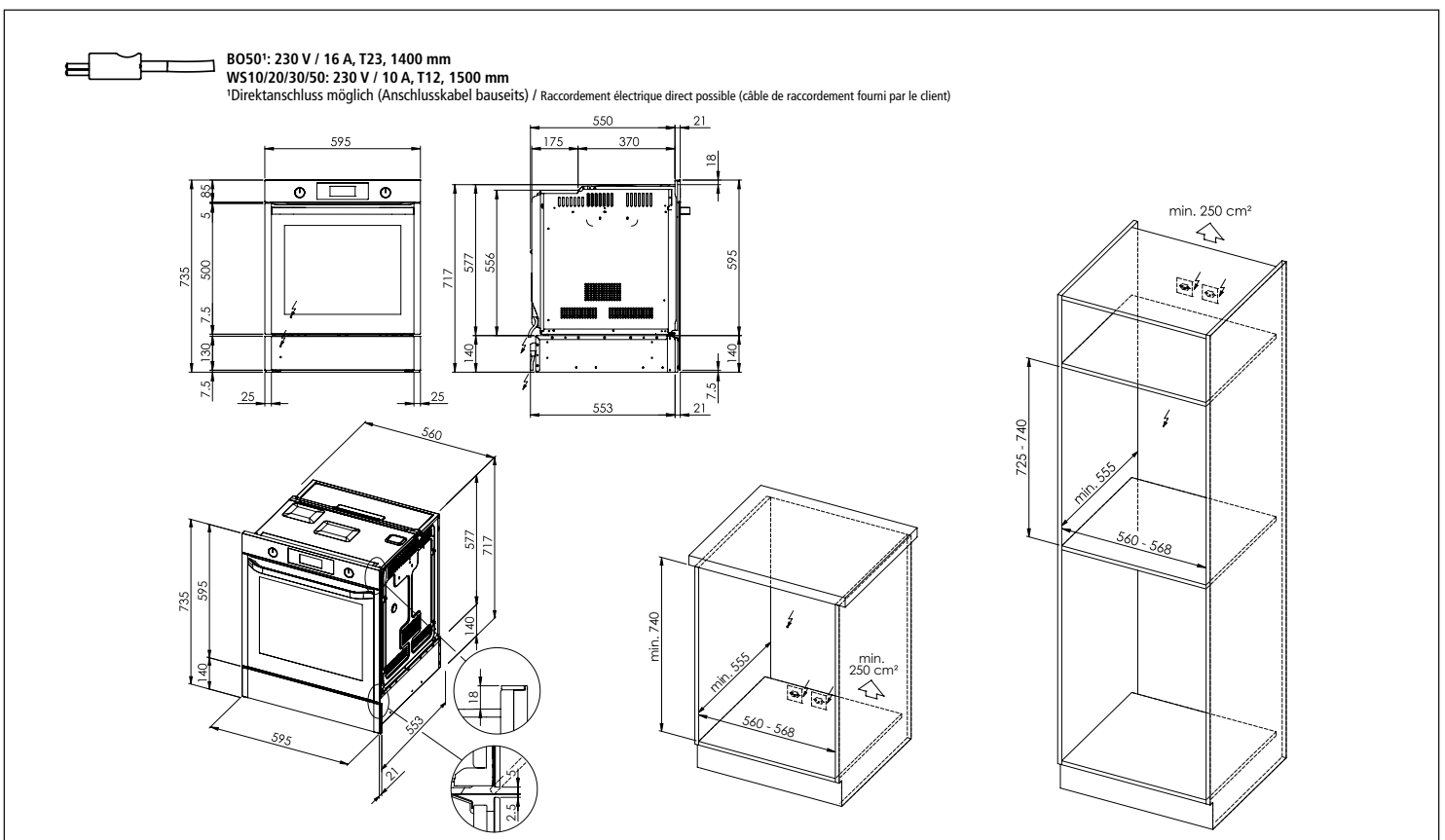


Samsung Backöfen und Kompaktgeräte: Masszeichnungen Fours et appareils compacts Samsung: dessins techniques

Samsung Backofen BO50 Dual Cook Four Samsung BO50 Dual Cook



Samsung Backofen BO50 Dual Cook mit Wärmeschublade WS10/20/30/50 Four Samsung BO50 Dual Cook avec tiroir chauffant WS10/20/30/50

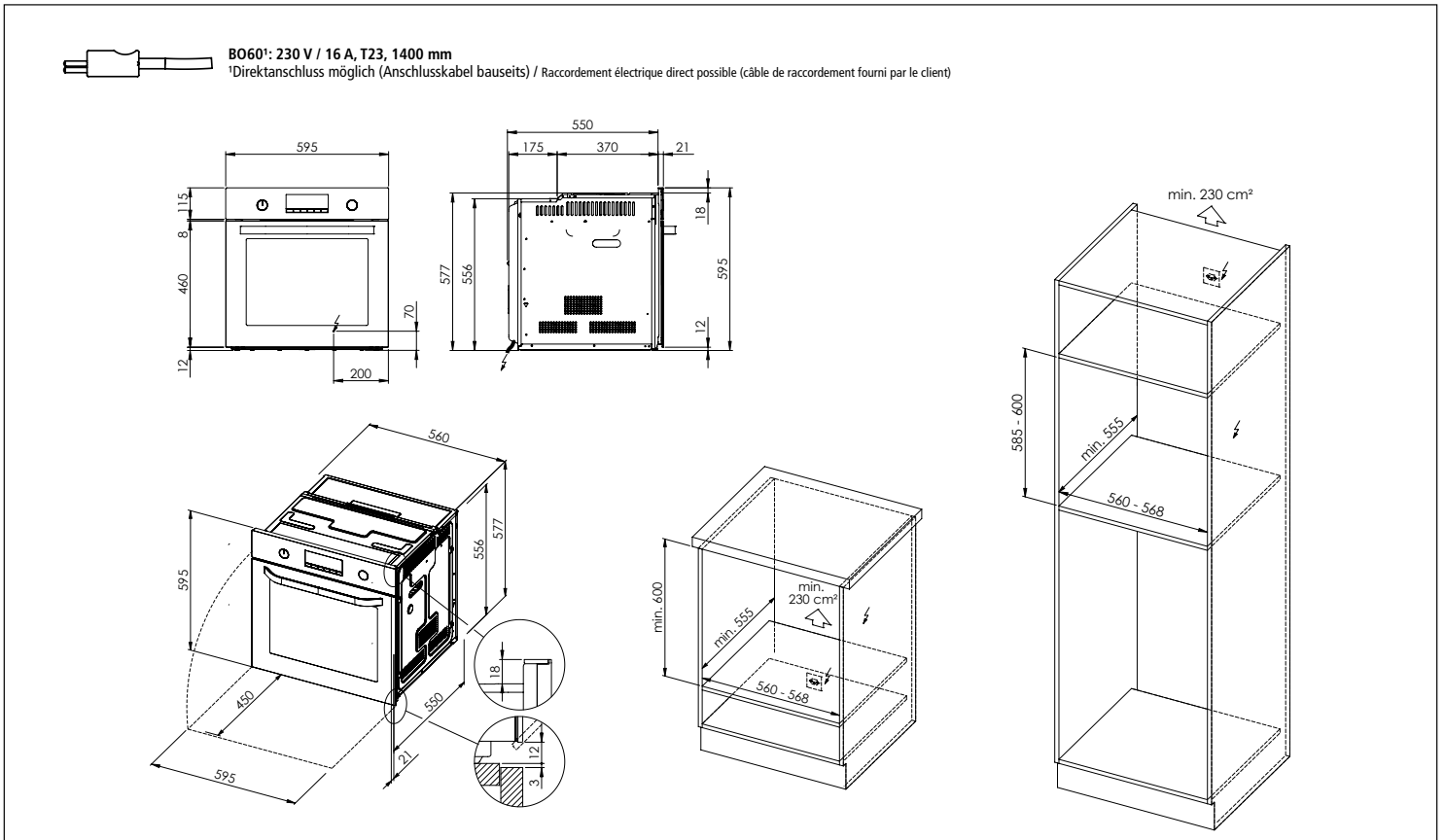


Samsung Backöfen und Kompaktgeräte: Masszeichnungen

Fours et appareils compacts Samsung: dessins techniques

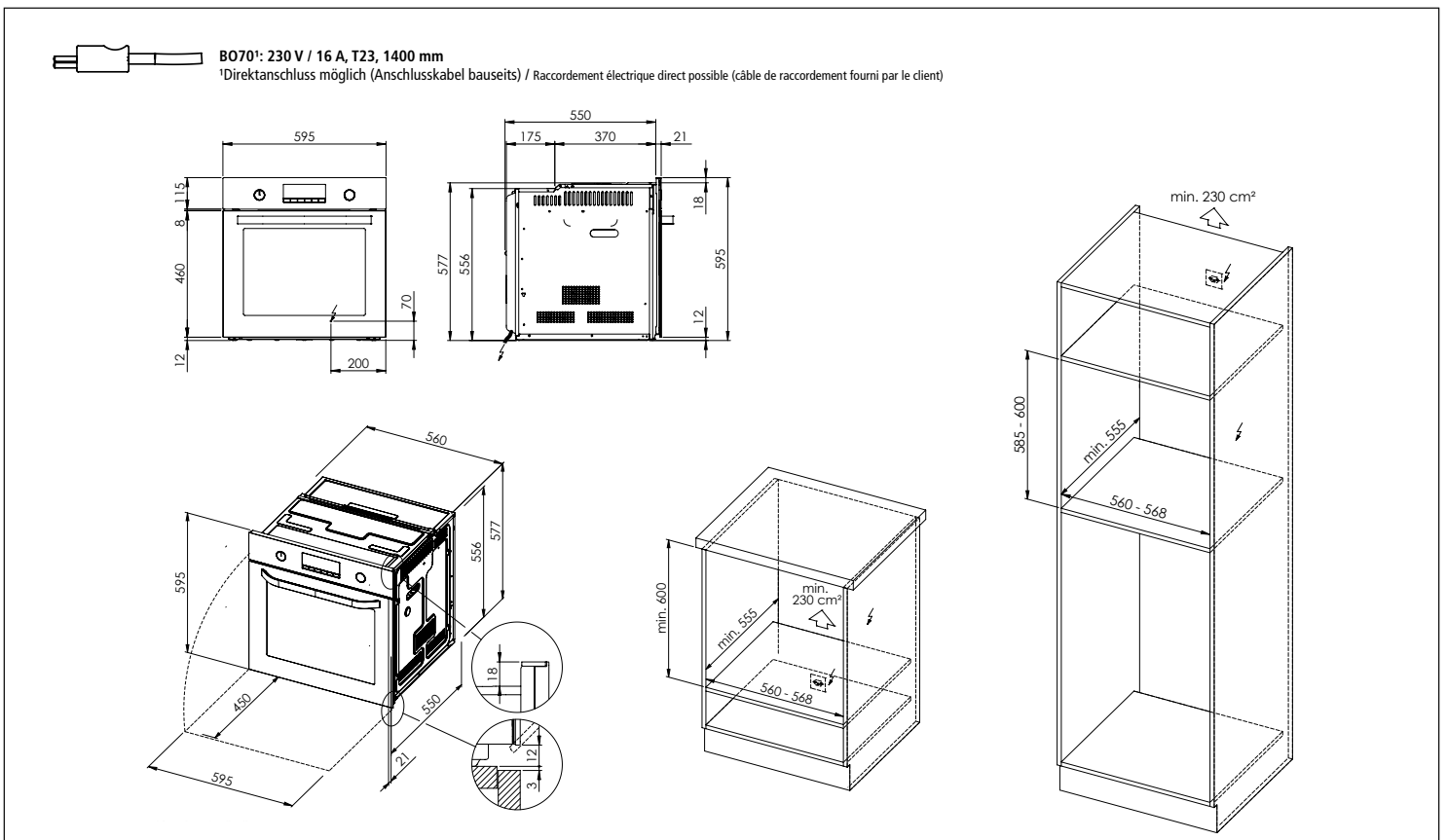
Samsung Backofen BO60 Dual Fan

Four Samsung BO60 Dual Fan



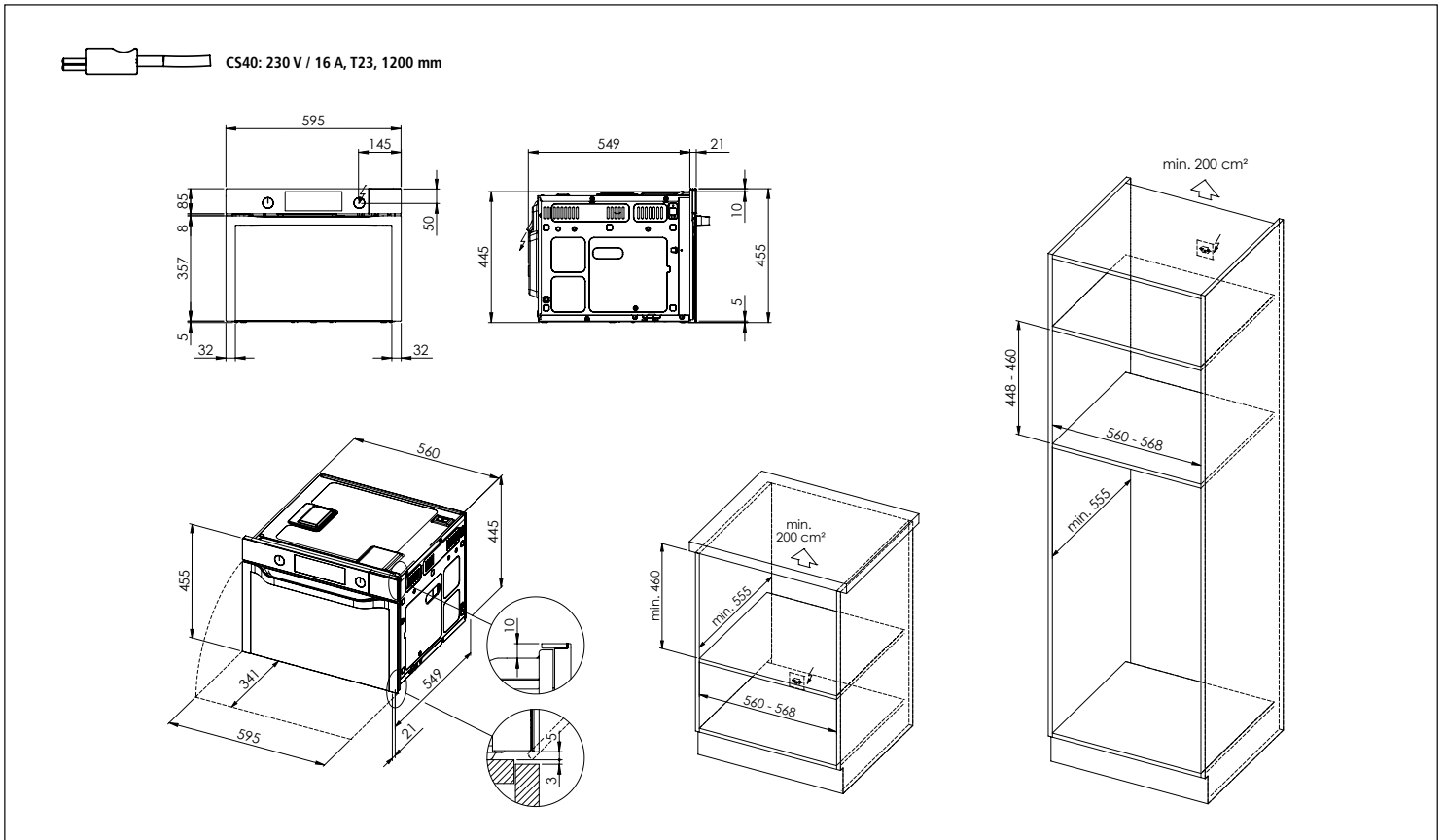
Samsung Backofen BO70 Dual Fan

Four Samsung BO70 Dual Fan

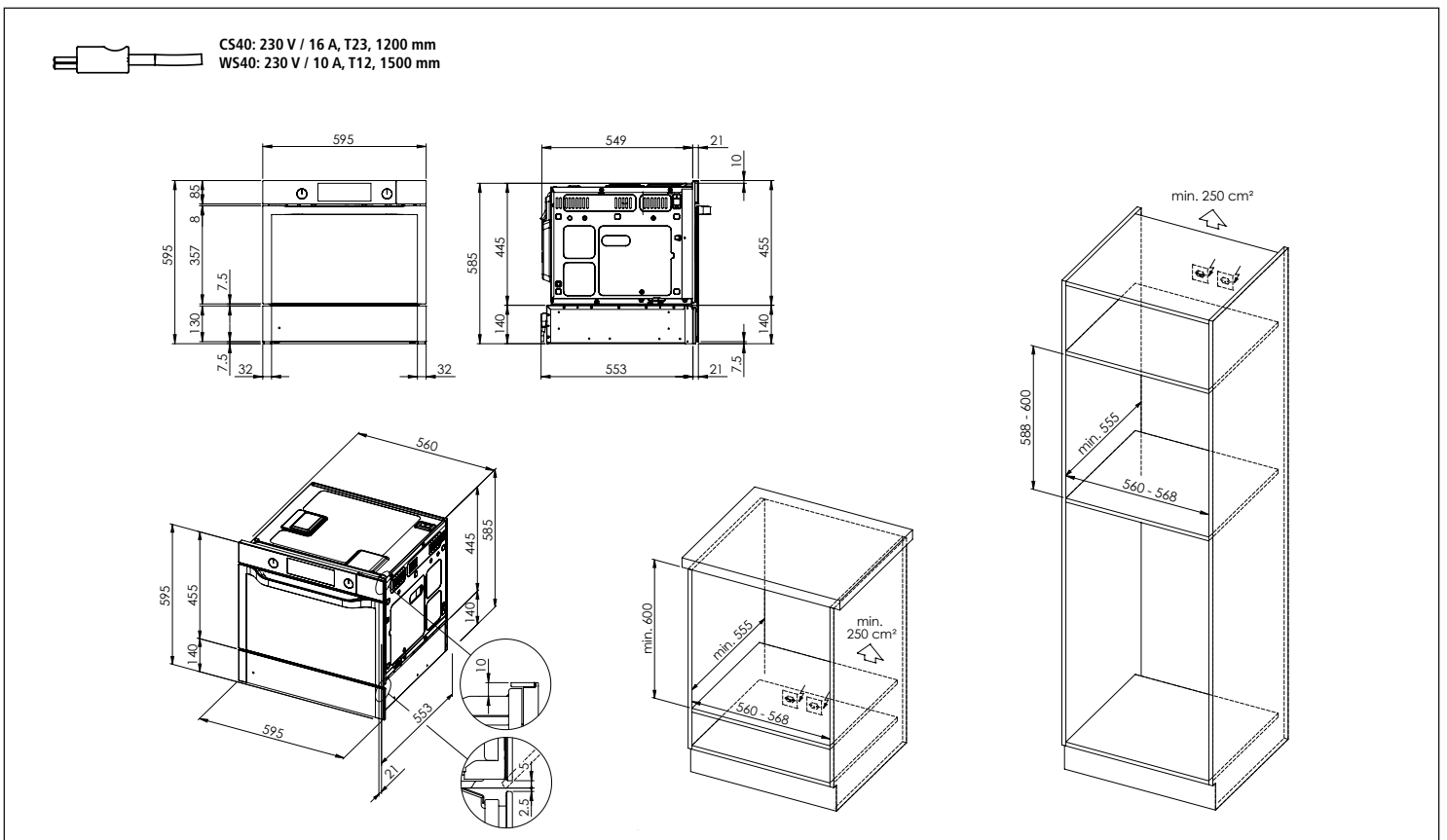


Samsung Backöfen und Kompaktgeräte: Masszeichnungen Fours et appareils compacts Samsung: dessins techniques

Samsung Combi-Steamer CS40 Kompaktgerät Four compact combiné vapeur Samsung CS40

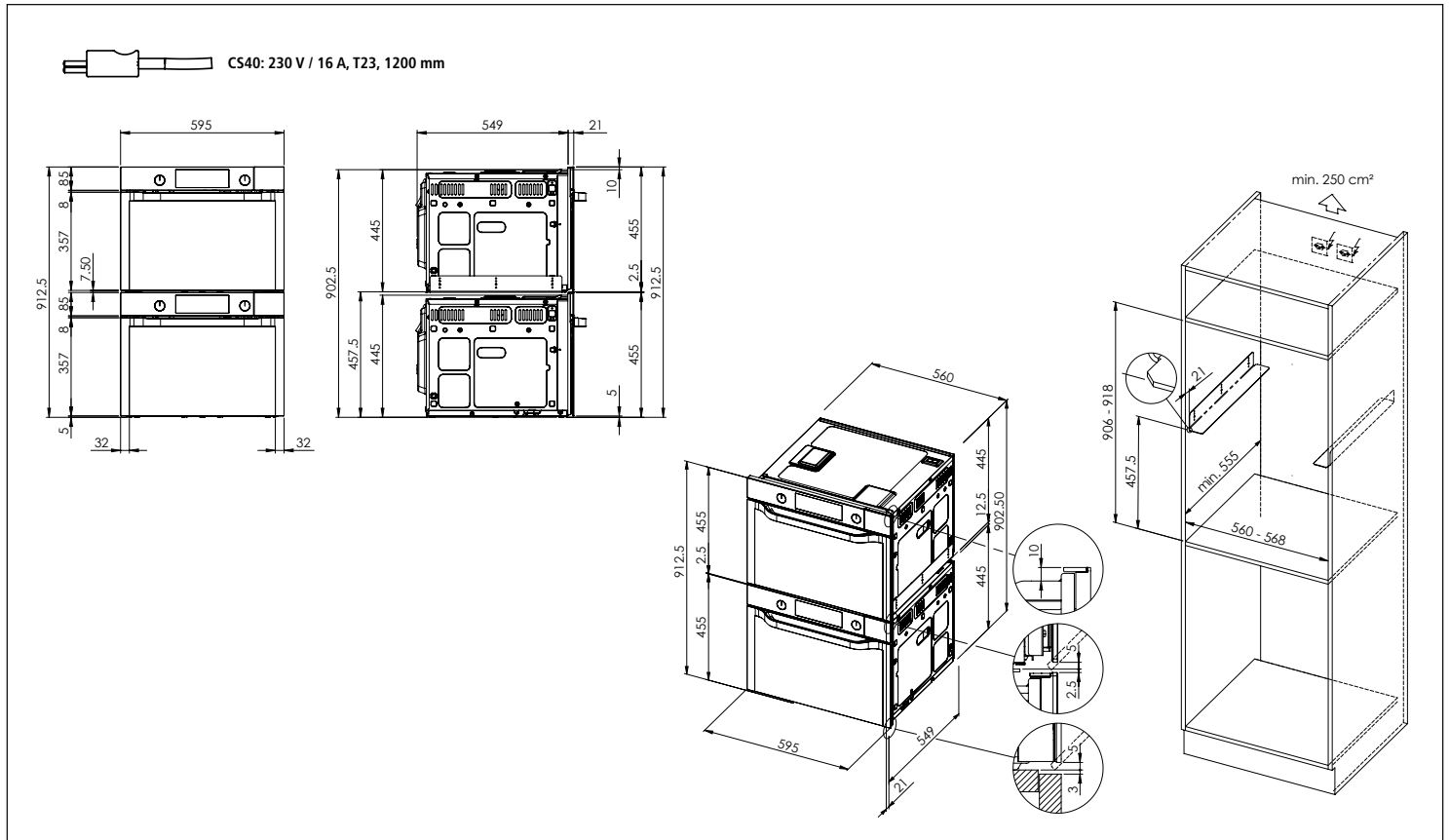


Samsung Combi-Steamer CS40 Kompaktgerät mit Wärmeschublade WS40 Four compact combiné vapeur Samsung CS40 avec tiroir chauffant WS40

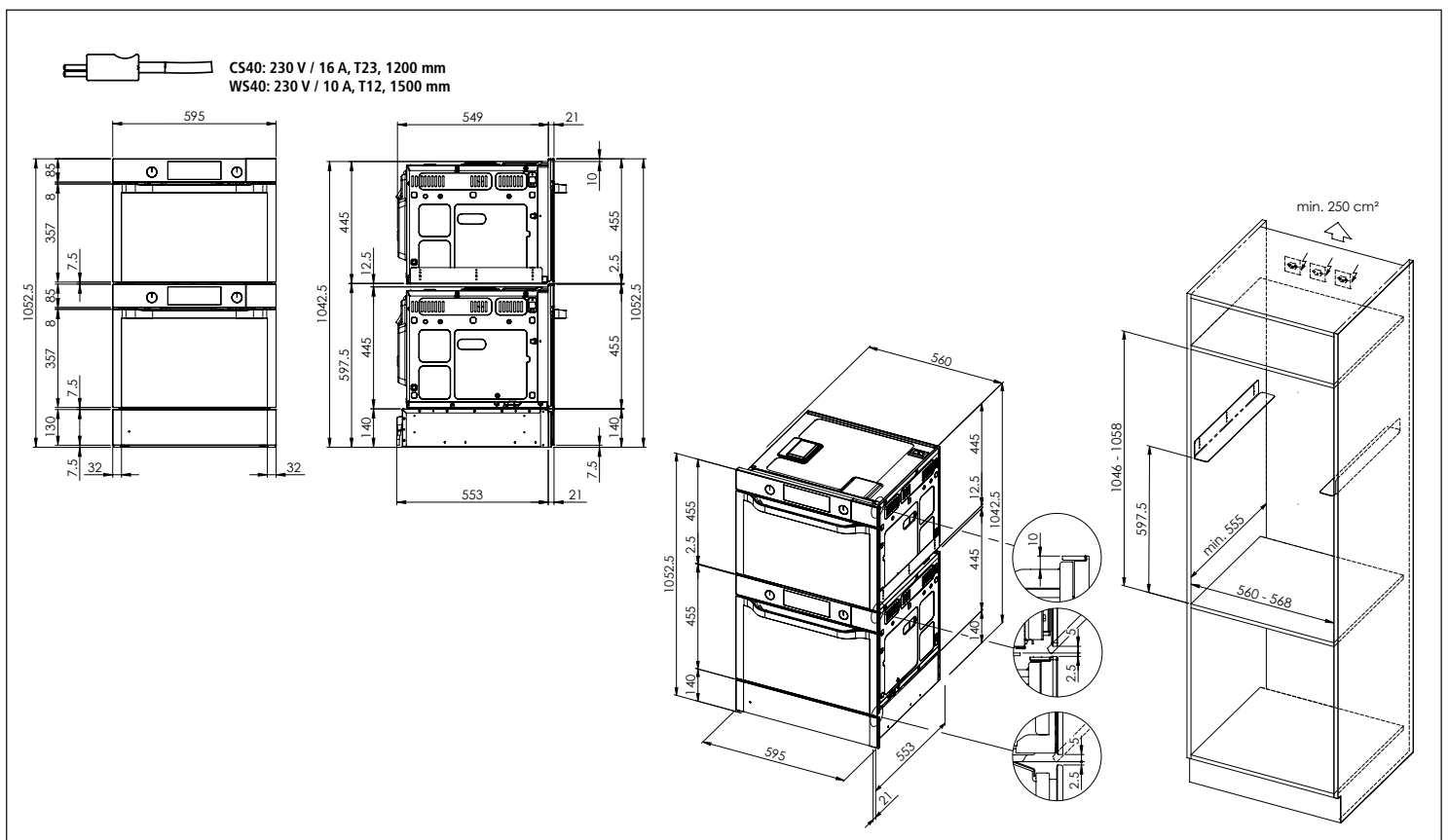


Samsung Backöfen und Kompaktgeräte: Masszeichnungen Fours et appareils compacts Samsung: dessins techniques

Set Angebot «Combi-Steamer 2 x CS40» Offre de set «Combi-Steamer 2 x CS40»

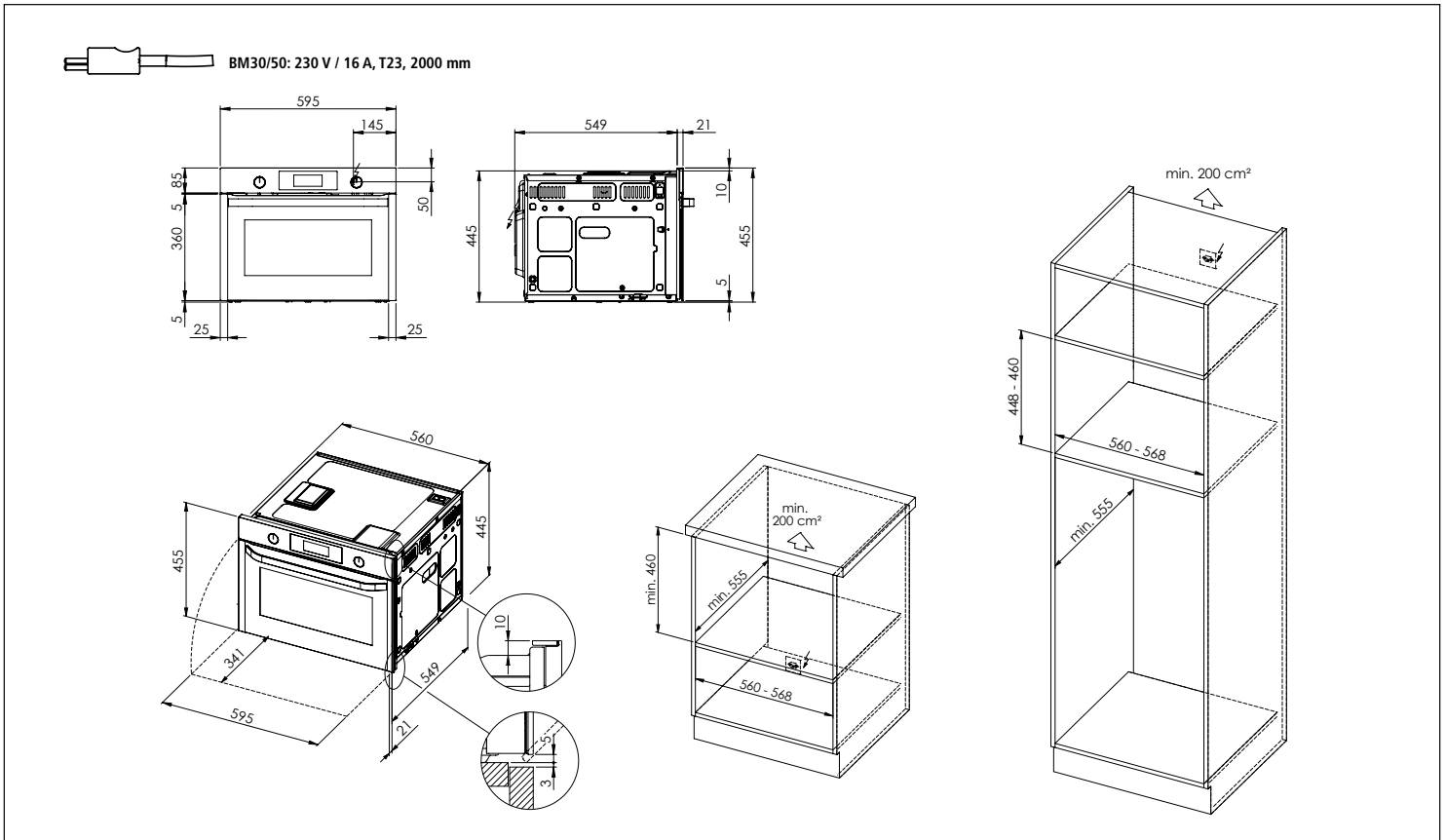


Set Angebot «Combi-Steamer 2 x CS40 + Wärmeschublade WS40» Offre de set «Combi-Steamer 2 x CS40 + tiroir chauffant WS40»

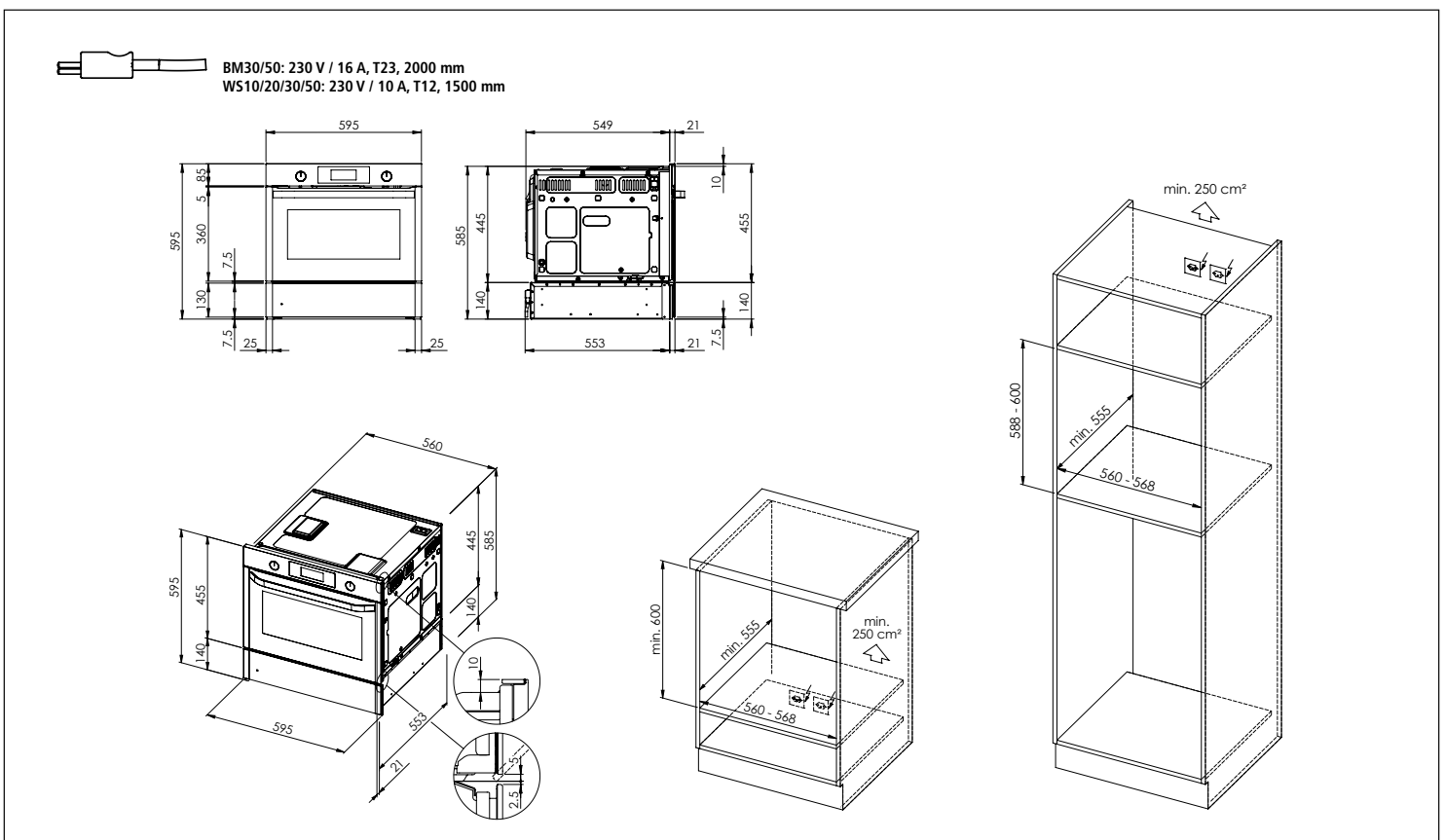


Samsung Backöfen und Kompaktgeräte: Masszeichnungen Fours et appareils compacts Samsung: dessins techniques

Samsung Backofen mit Mikrowelle BM30/50 Kompaktgerät Four micro-ondes combiné compact Samsung BM30/50

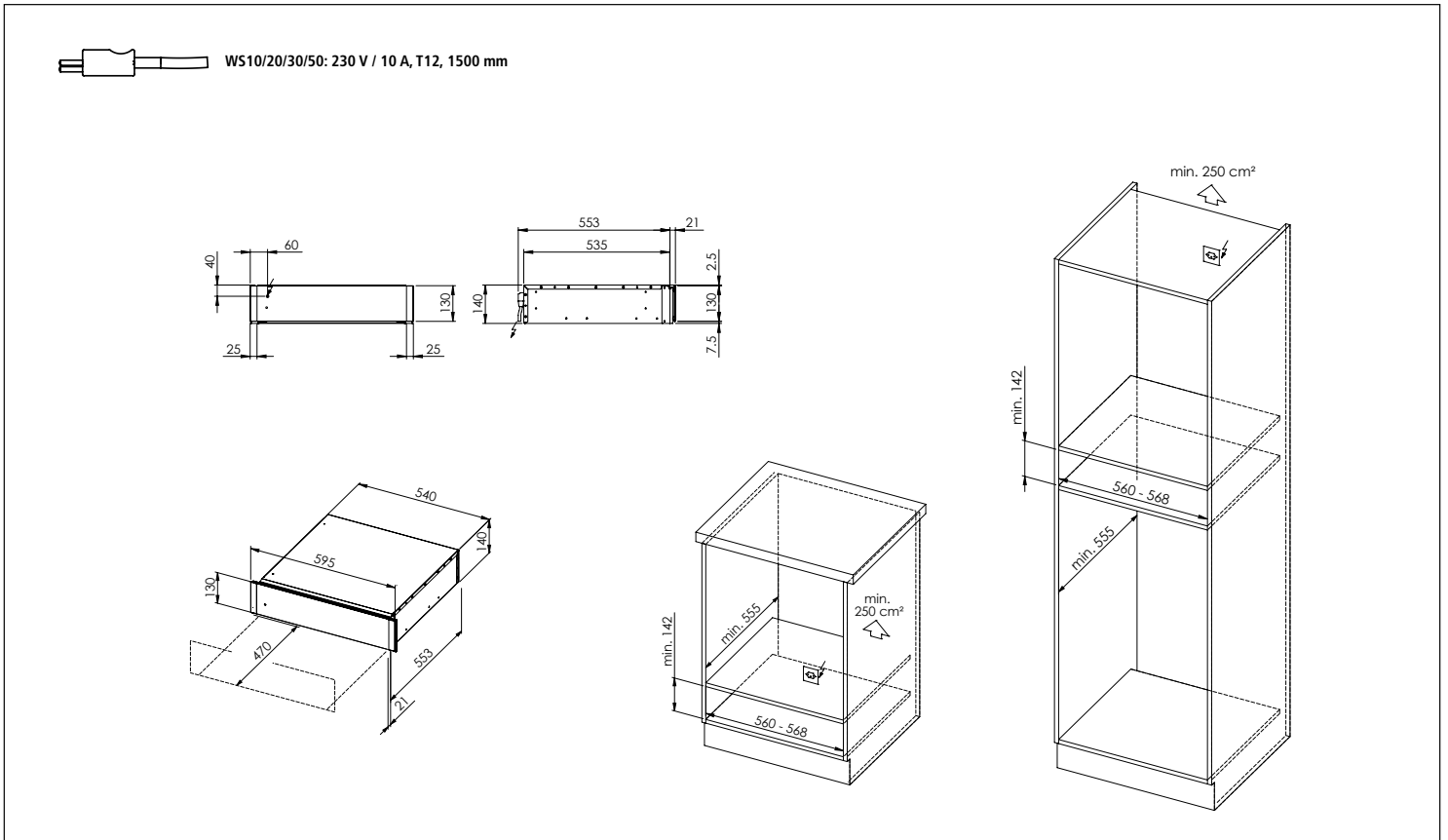


Samsung Backofen mit Mikrowelle BM30/50 Kompaktgerät mit Wärmeschublade WS10/20/30/50 Four micro-ondes combiné compact Samsung BM30/50 avec tiroir chauffant WS10/20/30/50

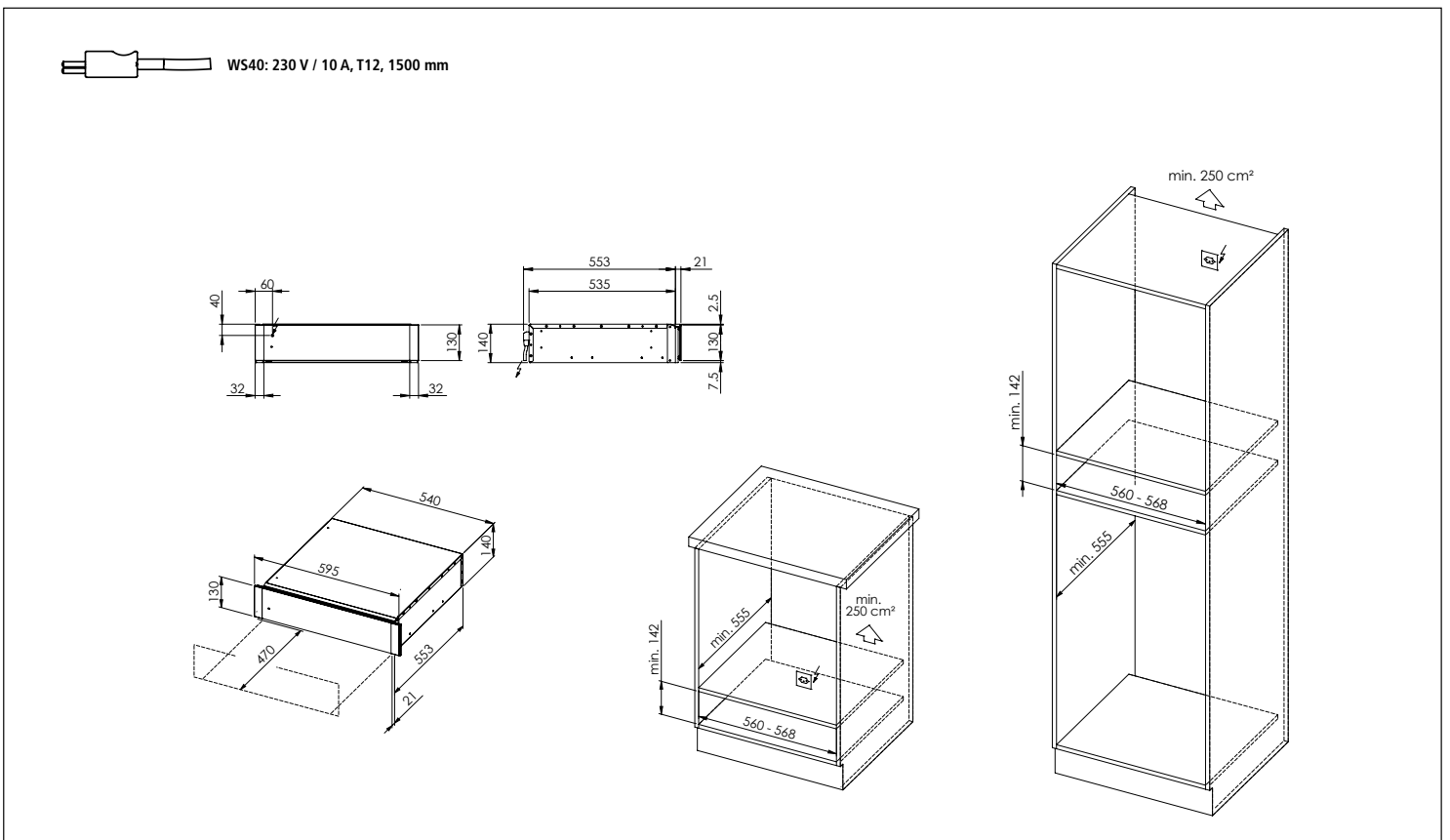


Samsung Backöfen und Kompaktgeräte: Masszeichnungen Fours et appareils compacts Samsung: dessins techniques

Samsung Wärmeschublade WS10/20/30/50 Tiroir chauffant Samsung WS10/20/30/50

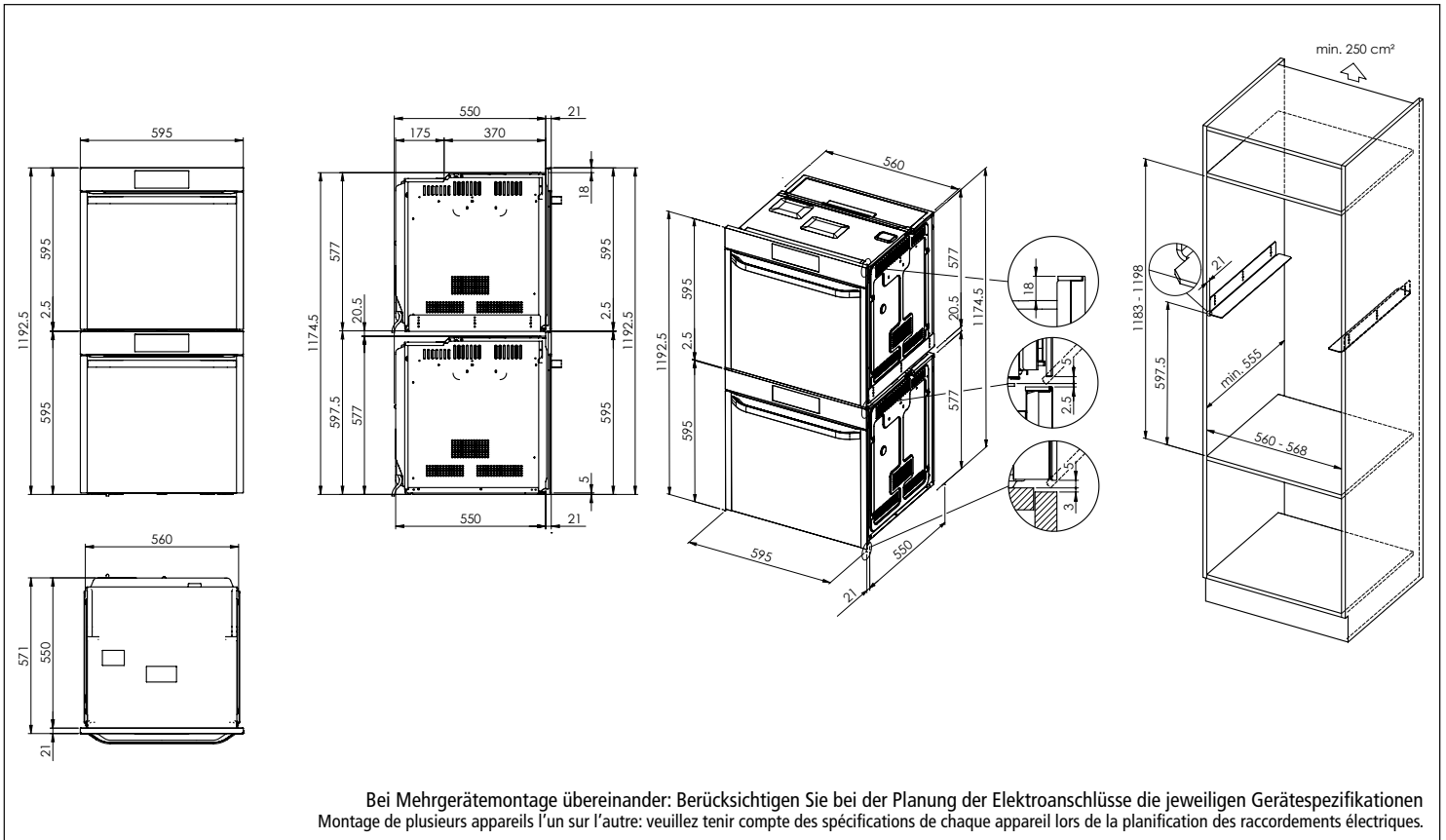


Samsung Wärmeschublade WS40 Tiroir chauffant Samsung WS40

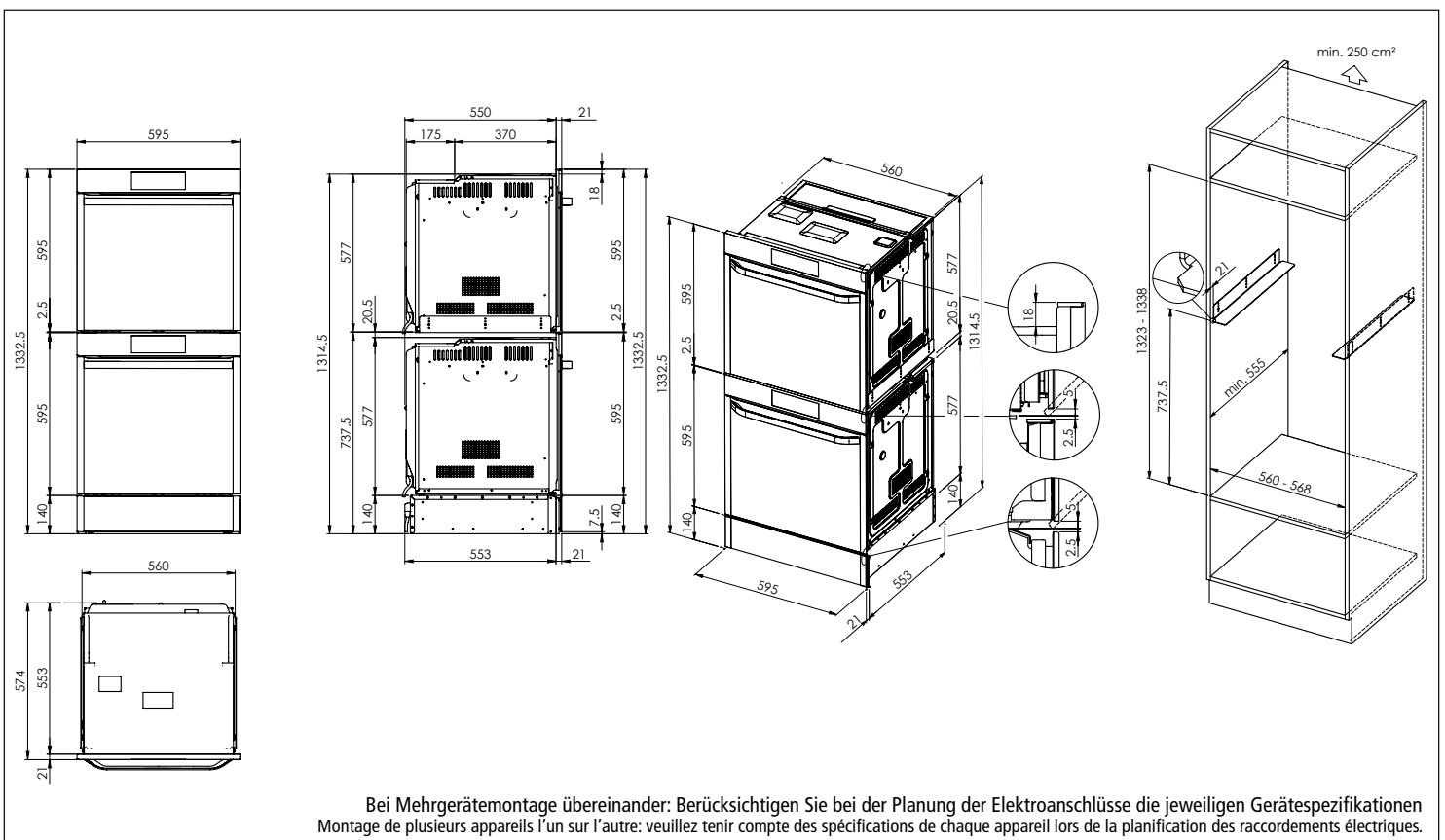


Samsung Backöfen und Kompaktgeräte: Masszeichnungen Fours et appareils compacts Samsung: dessins techniques

Samsung BO und BO Samsung BO et BO

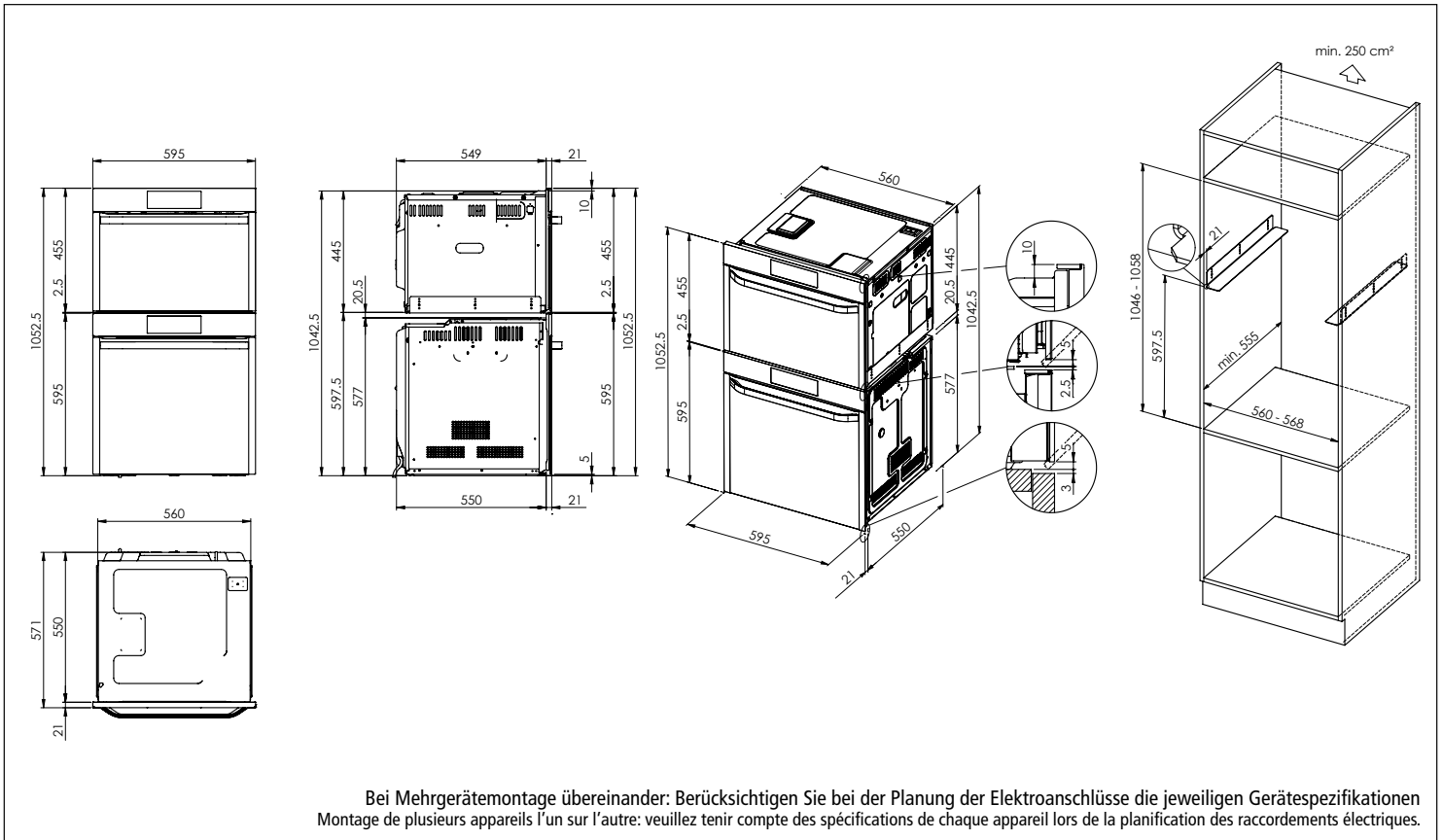


Samsung WS und BO und BO Samsung WS et BO et BO

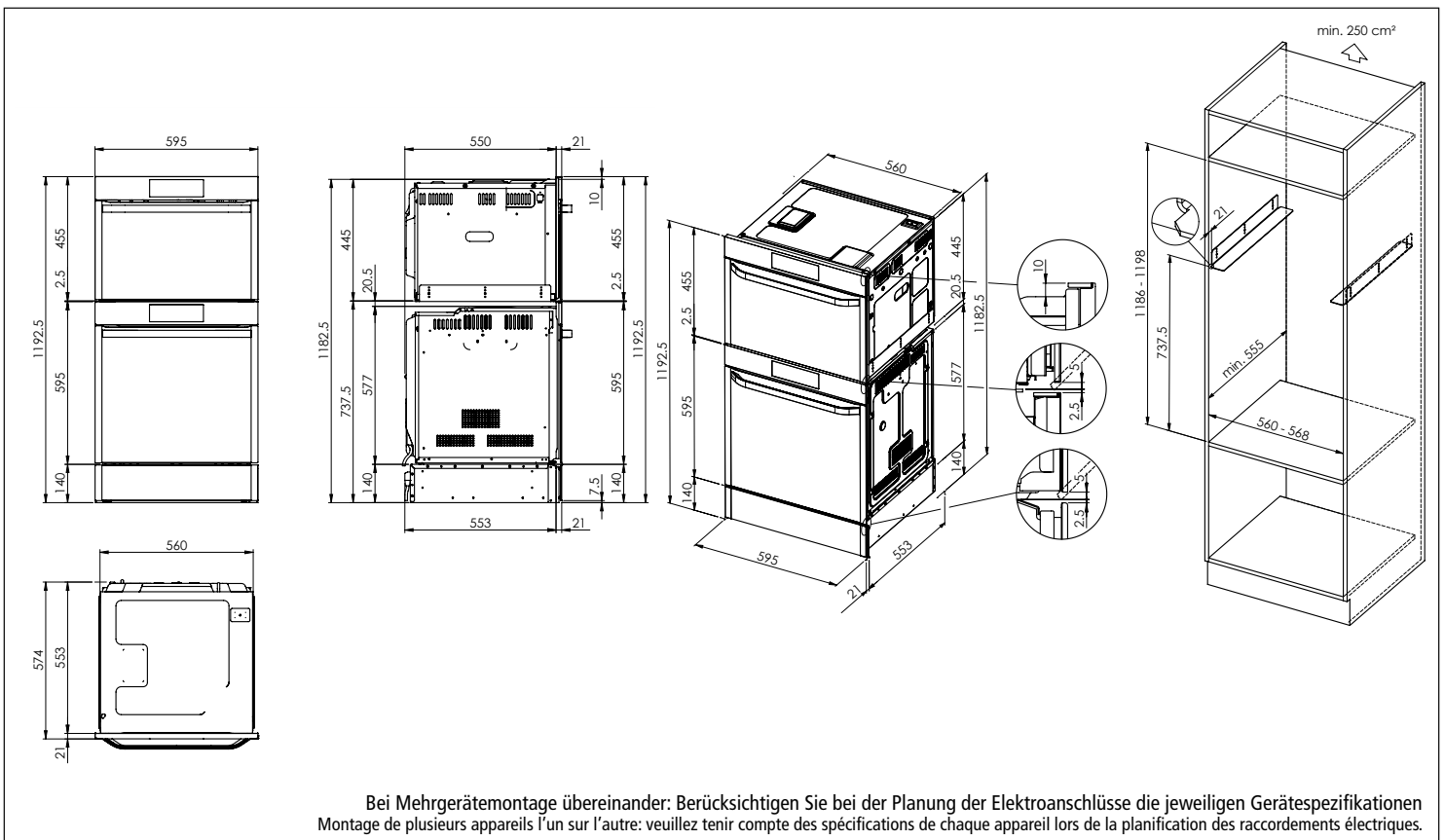


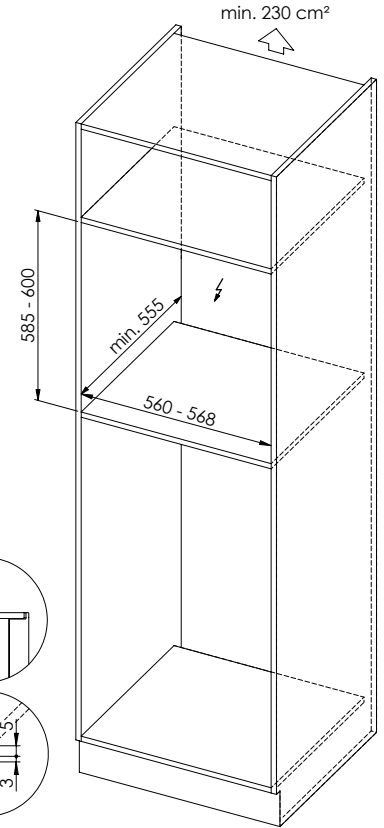
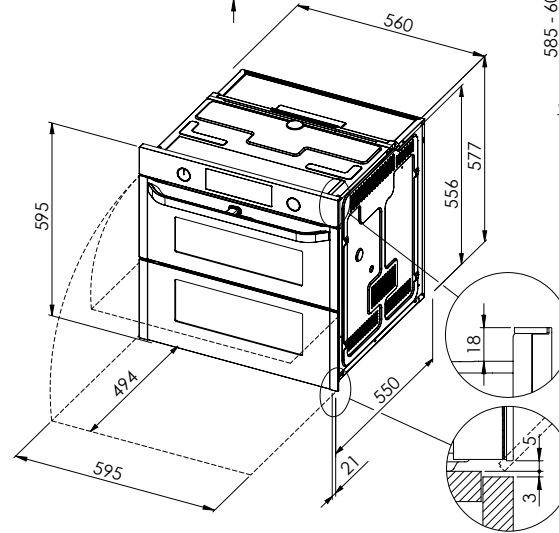
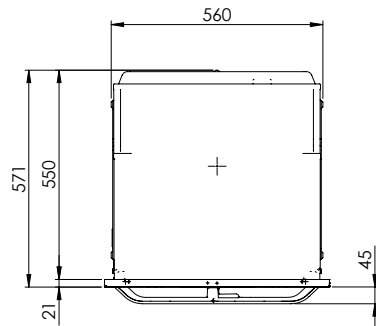
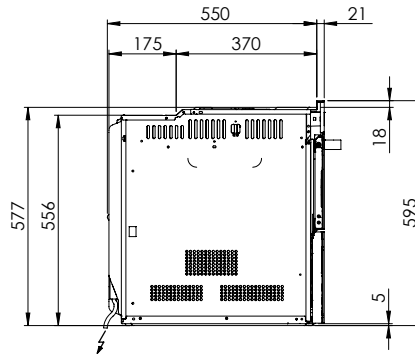
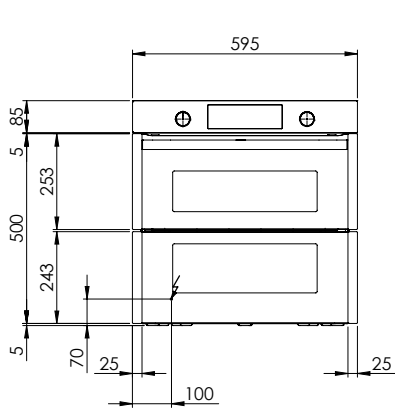
Samsung Backöfen und Kompaktgeräte: Masszeichnungen Fours et appareils compacts Samsung: dessins techniques

Samsung BO und BM oder CS
Samsung BO et BM ou CS



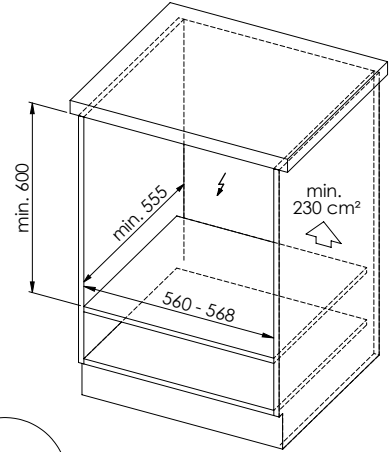
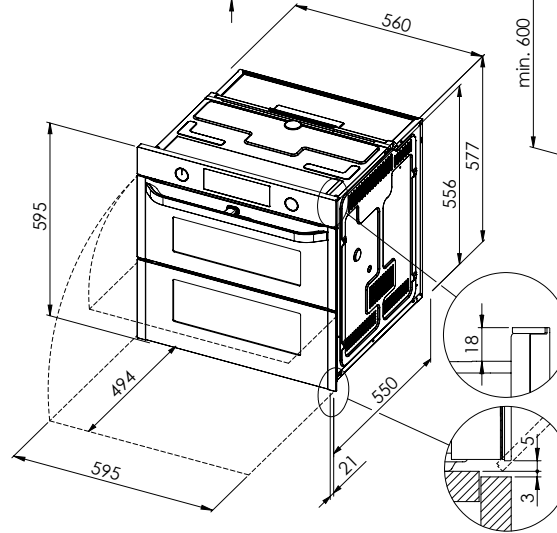
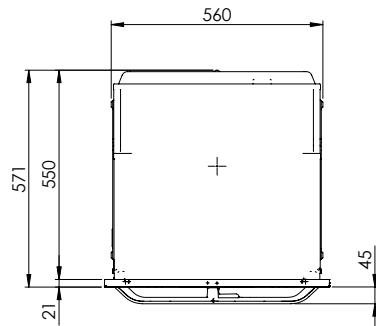
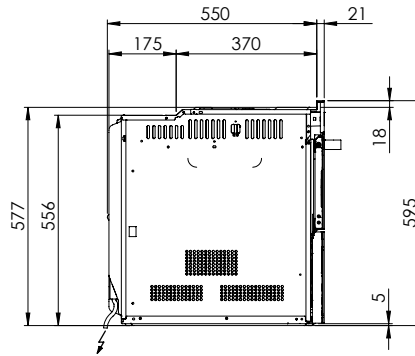
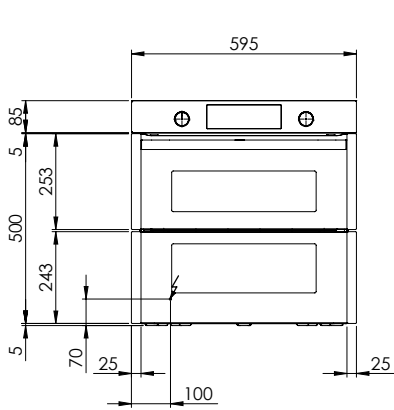
Samsung WS und BO und BM oder CS
Samsung WS et BO et BM ou CS





 BO30: 230 V / 16 A, Direktanschluss / Raccordement électrique / Rollegamento elettrico¹

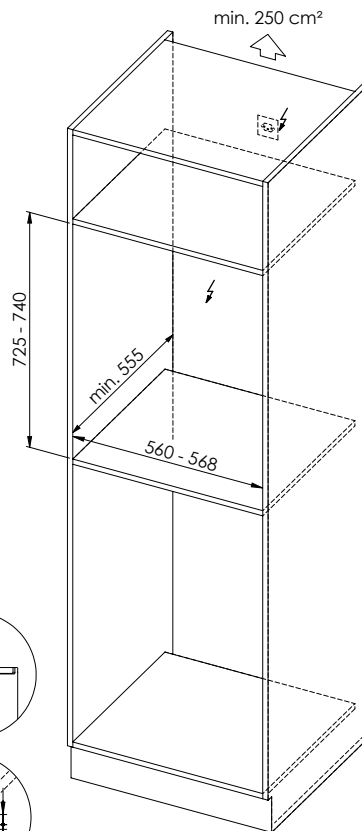
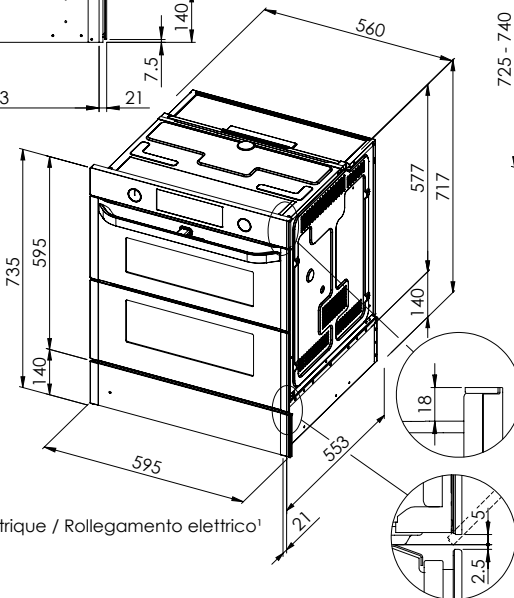
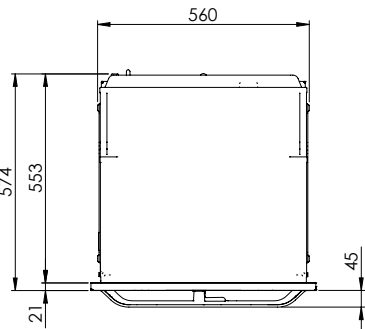
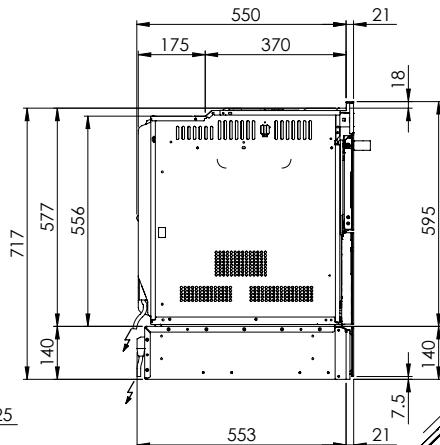
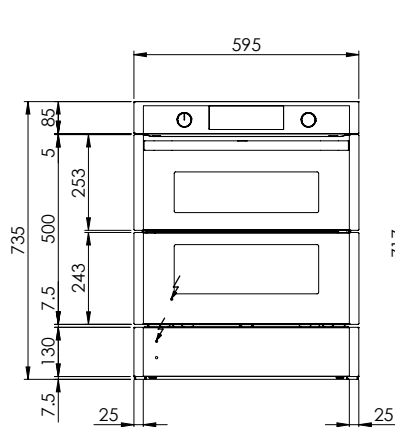
¹Anschlusskabel baauseits
 Câble de raccordement fourni par le client
 Cavo di collegamento fornito da parte cliente



 BO30: 230 V / 16 A, Direktanschluss / Raccordement électrique / Rollegamento elettrico¹

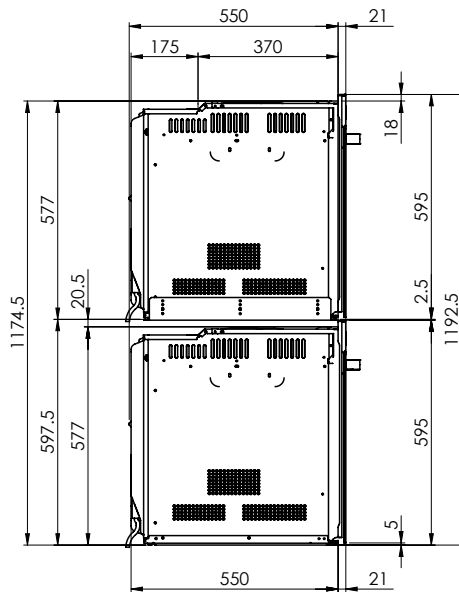
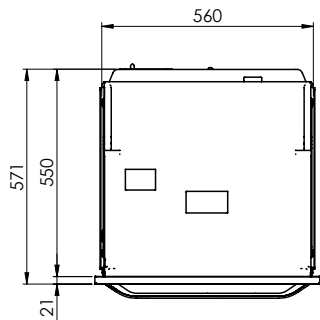
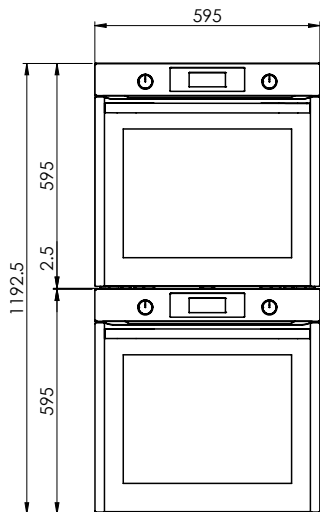
¹Anschlusskabel baueits
 Câble de raccordement fourni par le client
 Cavo di collegamento fornito da parte cliente

Samsung BO30 & WS10/20/30/50

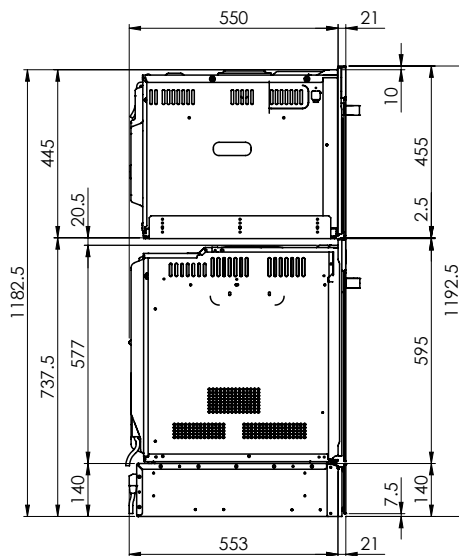
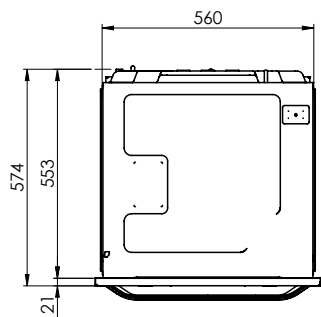
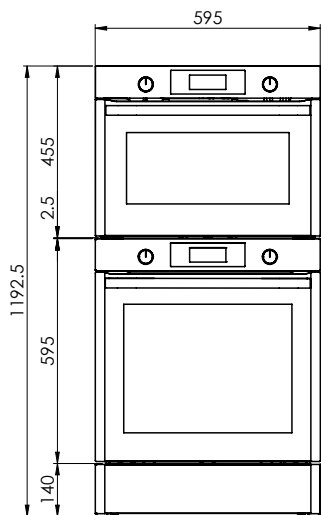


BO30: 230 V / 16 A, Direktanschluss / Raccordement électrique / Rollegamento elettrico¹
 WS10/20/30/50: 230 V / 10 A, T12, 1500 mm

¹Anschlusskabel bauseits
 Câble de raccordement fourni par le client
 Cavo di collegamento fornito da parte cliente

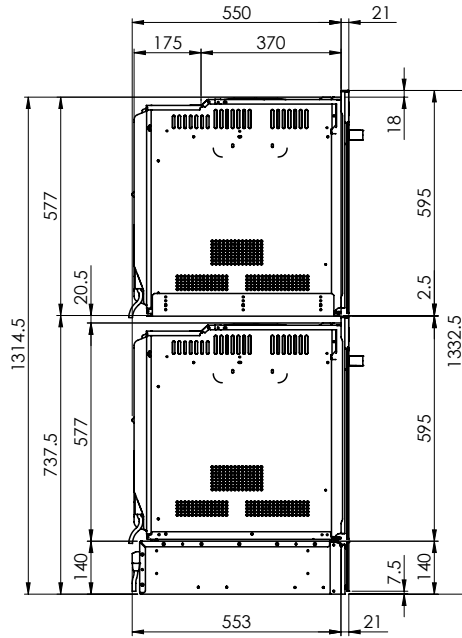
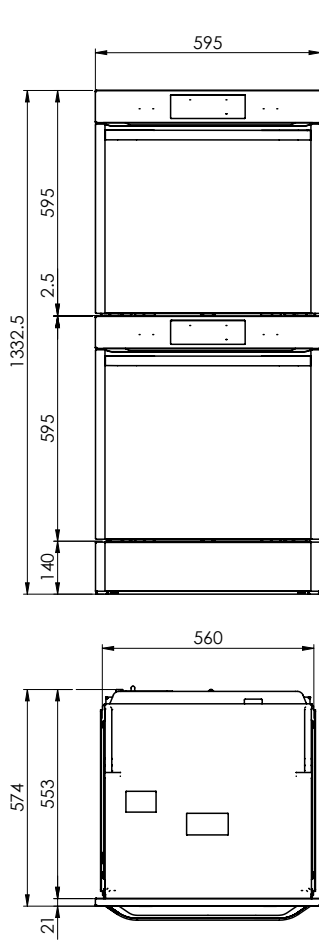


Bei Mehrgerätemontage übereinander: Berücksichtigen Sie bei der Planung der Elektroanschlüsse die jeweiligen Gerätespezifikationen.
 Montage de plusieurs appareils l'un sur l'autre: veuillez tenir compte des spécifications de chaque appareil lors de la planification des raccordements électriques.
 Montaggio in colonna di più apparecchi: nella pianificazione degli allacciamenti elettrici, attenersi alle specifiche dei rispettivi apparecchi.



Bei Mehrgerätemontage übereinander: Berücksichtigen Sie bei der Planung der Elektroanschlüsse die jeweiligen Gerätespezifikationen.
 Montage de plusieurs appareils l'un sur l'autre: veuillez tenir compte des spécifications de chaque appareil lors de la planification des raccordements électriques.
 Montaggio in colonna di più apparecchi: nella pianificazione degli allacciamenti elettrici, attenersi alle specifiche dei rispettivi apparecchi.

Samsung WS & BO & BO



Bei Mehrgerätemontage übereinander: Berücksichtigen Sie bei der Planung der Elektroanschlüsse die jeweiligen Gerätespezifikationen.
 Montage de plusieurs appareils l'un sur l'autre: veuillez tenir compte des spécifications de chaque appareil lors de la planification des raccordements électriques.
 Montaggio in colonna di più apparecchi: nella pianificazione degli allacciamenti elettrici, attenersi alle specifiche dei rispettivi apparecchi.

