

Samsung Backofen mit Mikrowelle BM30/50 Kompaktgerät

[> Weblink](#)**Modell**

Samsung Backofen mit Mikrowelle BM30/50
Kompaktgerät

Hersteller-Nr.
NQ50J3530BS/EO

Artikel Nr.
500.000.006.00

Geräteart

Kompaktgerät

Bauart

Euro-Norm 60 cm

VRG

10.00

Preis CHF

520.- exkl. MwSt

Highlights

- Kompakt: Mikrowelle und Backofen kombiniert
- 50L Garvolumen - aussergewöhnlich viel Platz
- 25 Automatik-Programme
- Einfache Bedienung: versenkbarer Drehknopf und Sensor-Tasten
- Garraum mit Keramik-Emaille: kratzfest, antibakteriell
- Dampfreinigung

Produktbeschreibung

Bauart: **Euro-Norm 60 cm**

GTIN-Nr.: **8806086705400**

Effizienz und Verbrauch

Energieeffizienzklasse (von A+++ bis D): -

Energieeffizienzindex: -

Energieverbrauch

Energieverbrauch, konventionell (kWh / Zyklus): -

Energieverbrauch Umluft / Heissluft (kWh / Zyklus): **0,59 kWh**

Standby-Verbrauch: **0,5 W**

Verbrauch pyrolytische Reinigung (kWh / Zyklus): -

Design

Farbe Bedienblende: **Silber**

Material Bedienblende: **Edelstahl**

Rahmen / Material: **Ja (Breite: 25mm) / Edelstahl**

Anzeige und Bedienung

Anzeige: **Digitalanzeige**

Display und Beleuchtung: **LED, eisblau**

Bedienung: **Drehknopf versenkbar, Sensor Tasten**

Hausgeräte-Vernetzung

Samsung Smart Home: -

Gebrauchseigenschaften

max. einstellbare Temperatur bei Ober- / Unterhitze, Umluft / Heissluft: **230°C**

Temperatur bei Dampfbetrieb: -

Mikrowellen-Ausgangsleistung (W): **1650 W**

Nutzbare Grillfläche: **1962 cm²**

Nutzbare Garraumvolumen: **50 L**

Abmessungen

Geräteabmessungen (H x B x T): **455 x 595 x 570 mm**

Leergewicht

Gewicht des Gerätes: **38,3 kg**

Ausstattung

Innenabmessungen (Nutzmasse) (H x B x T): **247 x 443 x 443 mm**

Ober- und Unterhitze: - / -

Umluft: -

Heissluft: **Ja**

Dampf: -

Mikrowelle: **Ja**

Grillheizkörper vorhanden / nachrüstbar: **Ja / -**

Grillmotor / Umluftgrillen: **Nein / Ja**

Zeitschalter / Schaltuhr : **Ja / Ja**

Schublade / Wärmeschublade:

Samsung Backofen mit Mikrowelle BM30/50 Kompaktgerät[> Weblink](#)**- / optional**

Anzahl Garräume: **1**
Volumen pro Garraum (Einfachbetrieb/Oberer Garraum/Unterer Garraum): **50 L / - / -**
Anzahl der Einschubebenen: **5**
Beleuchtung / Sichtfenster: **Ja / Ja**
Beleuchtung: **1 x 40 W, Halogen**
Teleskopauszüge: -
Reinigung: **Dampfreinigung**
Kühlungsverfahren: **Kühlungsventilator**
Innenverkleidung: **Keramik-Emaille**

Betriebsarten

Dampf: -
Dampf + Wärmen: -
Dampf + Heissluft: -
Dampf + Oberhitze + Heissluft: -
Dampf + Unterhitze + Heissluft: -
Ober-/ Unterhitze: **40~230°C**
Heissluft: **40~230°C**
Heissluft ECO: -
Grill: Gross / Eco / Umluft: **150~200°C / 150~230°C**
Unterhitze + Heissluft: -
Oberhitze + Heissluft: -
Unterhitze: -
Intensivgaren: -
Bratautomatik (ProRoasting): -
Mikrowelle + Grill: **40~200°C**
Mikrowelle + Heissluft: **40~200°C**

Programme

Spezialfunktionen: -
Automatik-Programme: **25**
Dual Cook: -

Kontrollfunktionen

Kontrollfunktionen: **Uhrzeit, Küchentimer, Kindersicherung, Ofentemperatur, Endzeit, Signalton**

Leistung

Gesamtleistung: **3000 W**
Heissluft: **2500 W**
Grill max. / min.: **2500 / 1100 W**

Elektrischer Anschluss

Anschlussspannung: **230 V**
Frequenz: **50 Hz**
Anschlusswerte: **3,0 kWh**
Absicherung: **16 A**
Länge Netzanschlussleitung: **2 m**
Netzanschlussstecker: **Schuko-Stecker mit CH-Adapter (16A, Typ 23)**

Technische Daten

Breitennorm: **Euro-Norm 60 cm**
Höhenorm: **Euro-Norm 45 cm**
Nischenhöhe: **448 - 460 mm**
Nischenbreite: **560 - 568 mm**
Nischentiefe: **min. 555 mm**
Gerätebreite in mm: **595 mm**
Gerätehöhe in mm: **455 mm**
Gerätetiefe in mm: **570 mm**

Verpackung

Gewicht, inkl. Verpackung: **45,6 kg**
Verpackungsabmessungen (H x B x T): **578 x 700 x 663 mm**

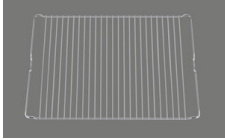
Samsung Backofen mit Mikrowelle BM30/50 Kompaktgerät > Weblink

Zubehör

Inklusives Zubehör



> Weblink
500.000.041.00 / CHF
520.-
Keramikeinsatz



> Weblink
500.000.043.00 / CHF
520.-
Grillrost

Optionales Zubehör



> Weblink
500.000.074.00 / CHF
60.-
Auflagewinkel-Set

Passende Artikel



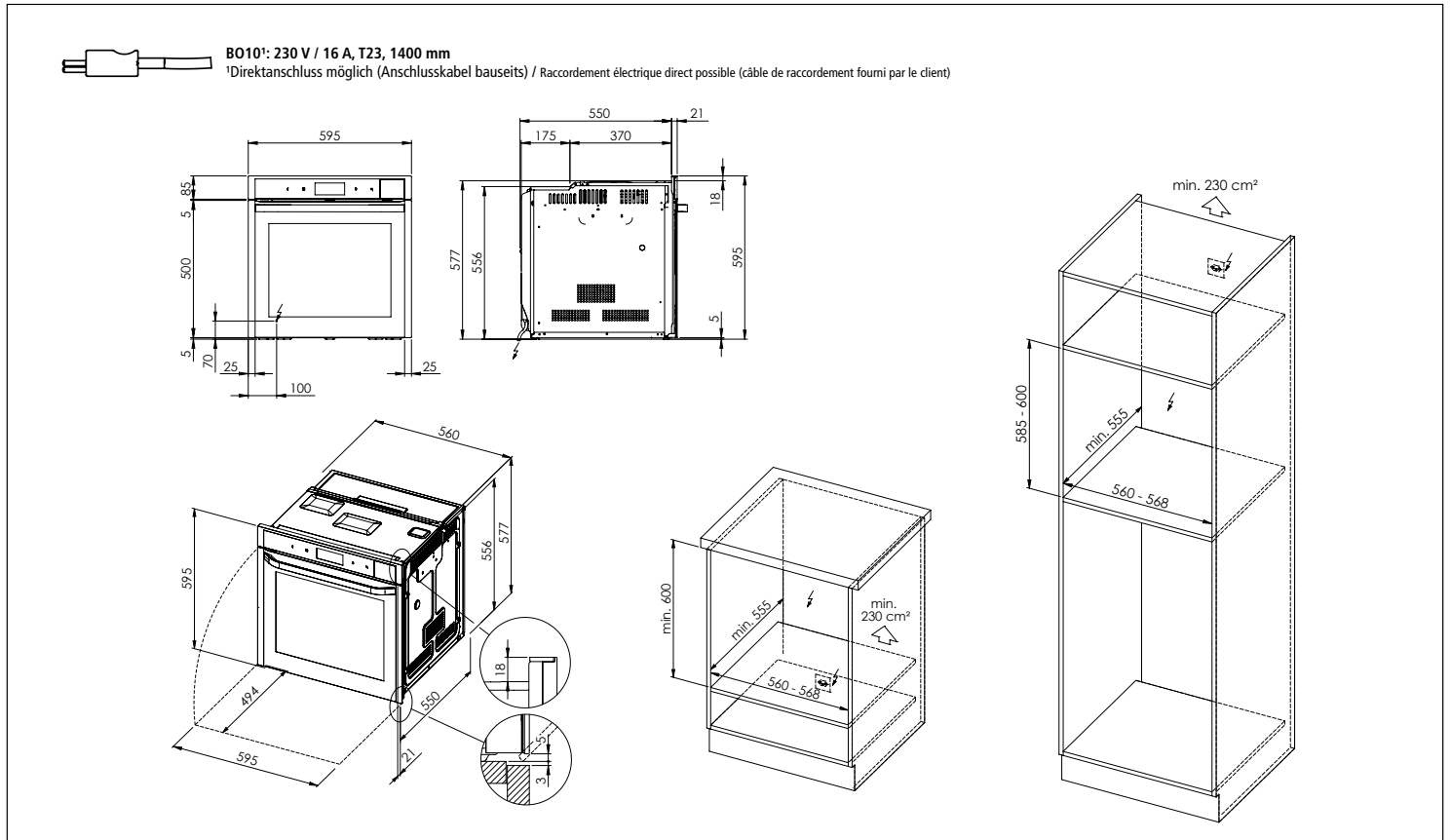
> Weblink
500.000.009.00 / CHF
350.-
Wärmeschublade
WS10/20/30/50



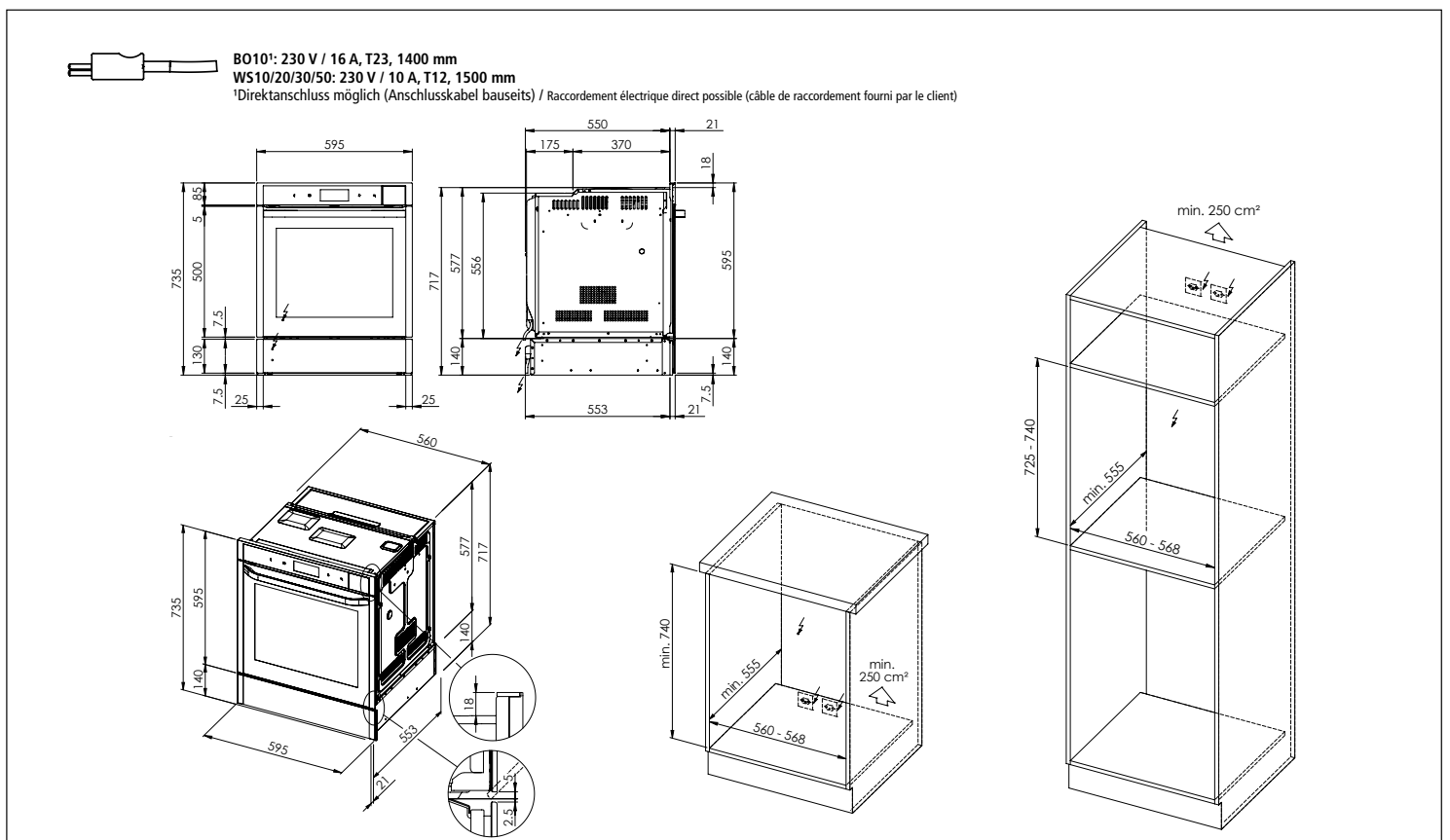
> Weblink
500.000.006.00 / CHF
520.-
Backofen mit Mikrowelle
BM30/50 Kompaktgerät

Samsung Backöfen und Kompaktgeräte: Masszeichnungen Fours et appareils compacts Samsung: dessins techniques

Samsung Backofen BO10 Gourmet Vapour Four Samsung BO10 Gourmet Vapour

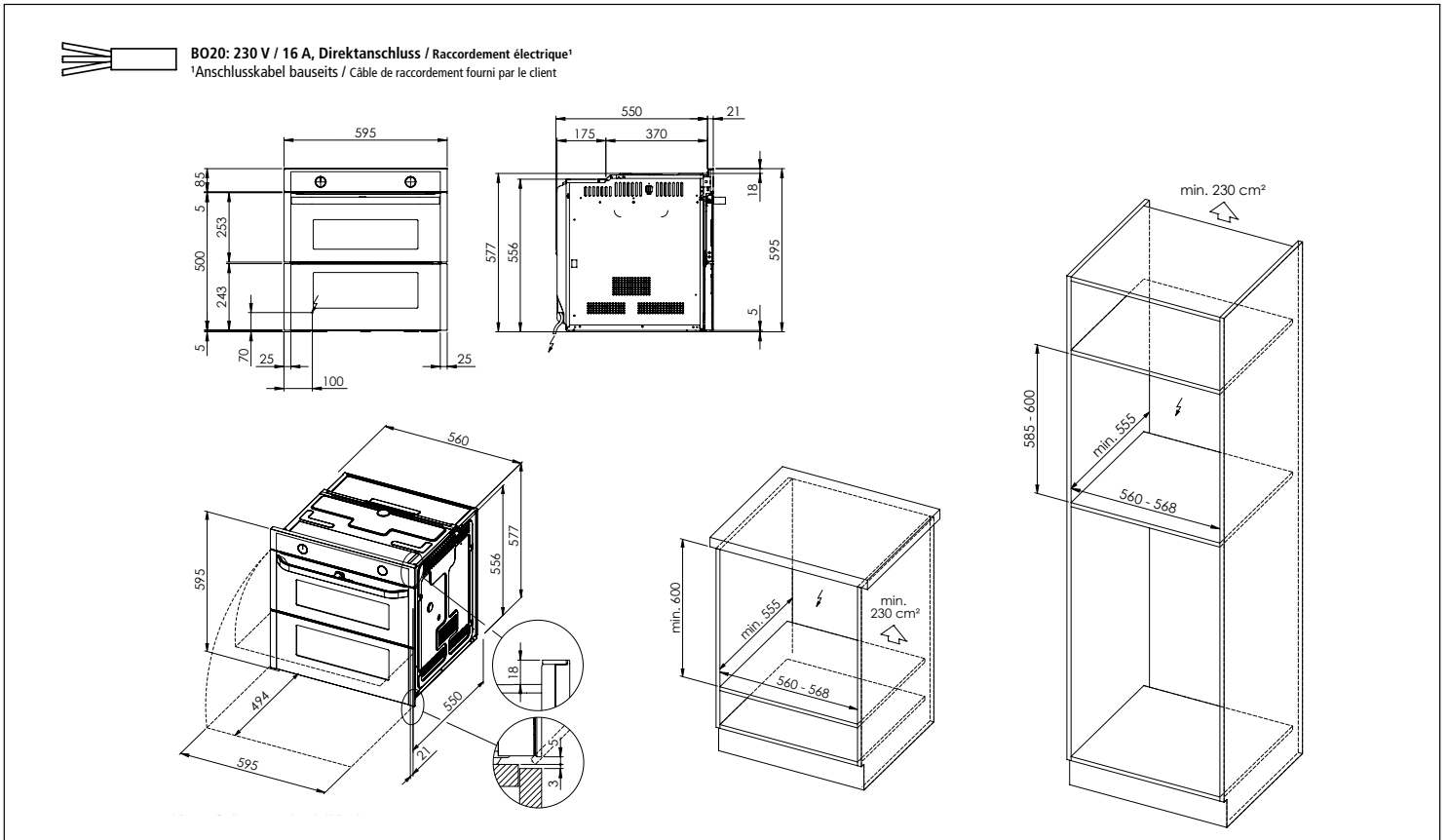


Samsung Backofen BO10 Gourmet Vapour mit Wärmeschublade WS10/20/30/50 Four Samsung BO10 Gourmet Vapour avec tiroir chauffant WS10/20/30/50

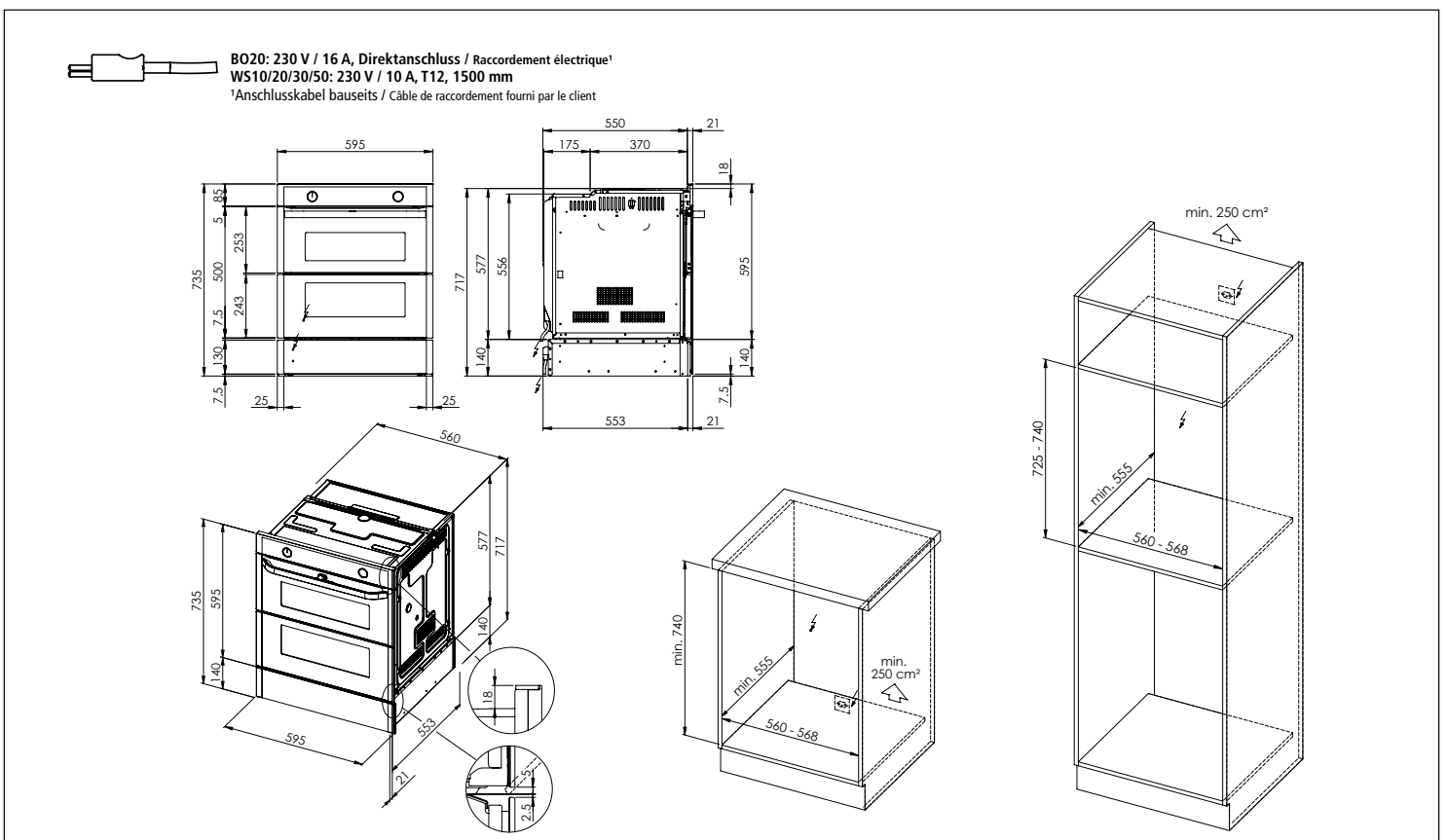


Samsung Backöfen und Kompaktgeräte: Masszeichnungen Fours et appareils compacts Samsung: dessins techniques

Samsung Backofen BO20 Dual Door Four Samsung BO20 Dual Door

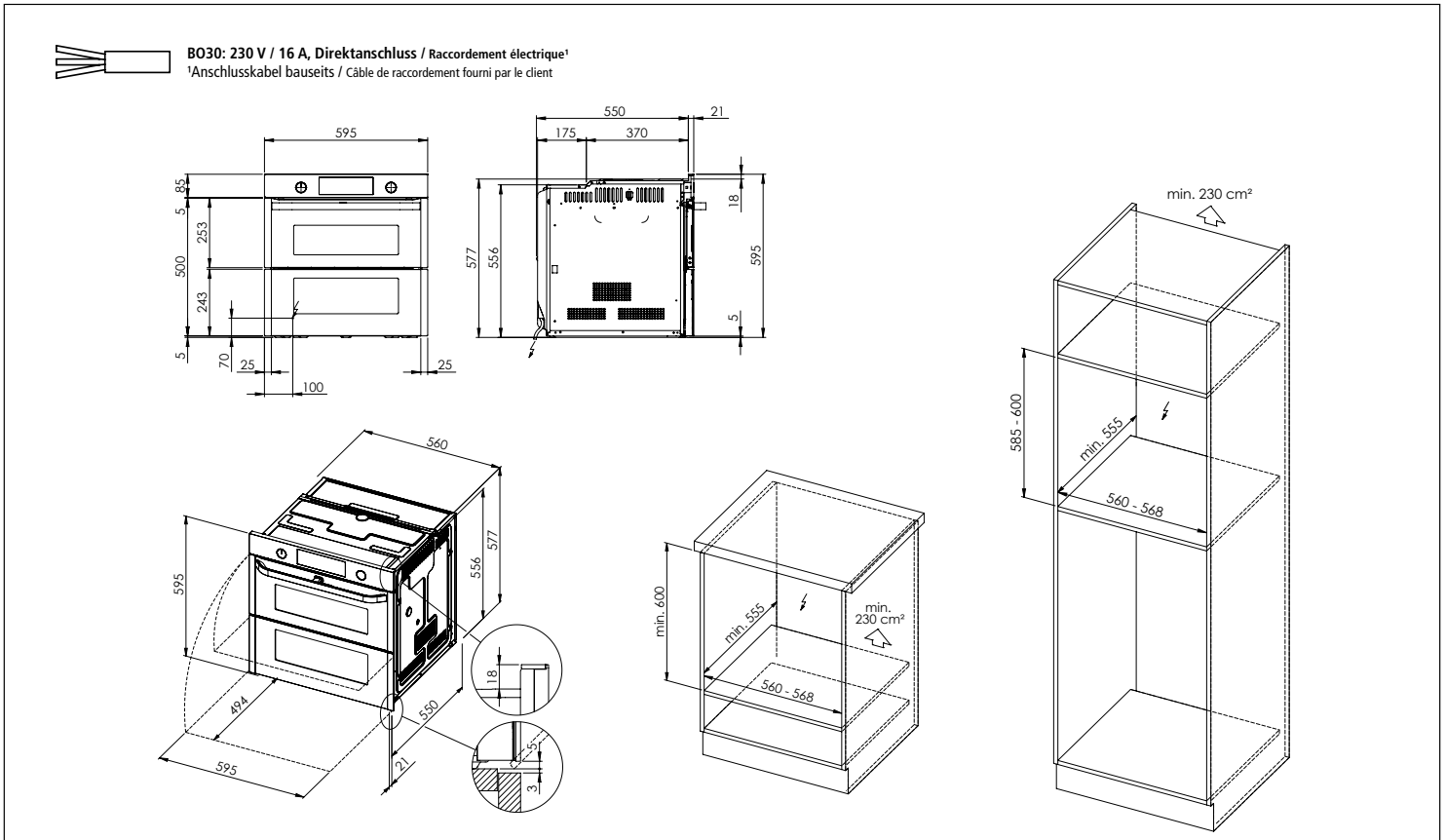


Samsung Backofen BO20 Dual Door mit Wärmeschublade WS10/20/30/50 Four Samsung BO20 Dual Door avec tiroir chauffant WS10/20/30/50

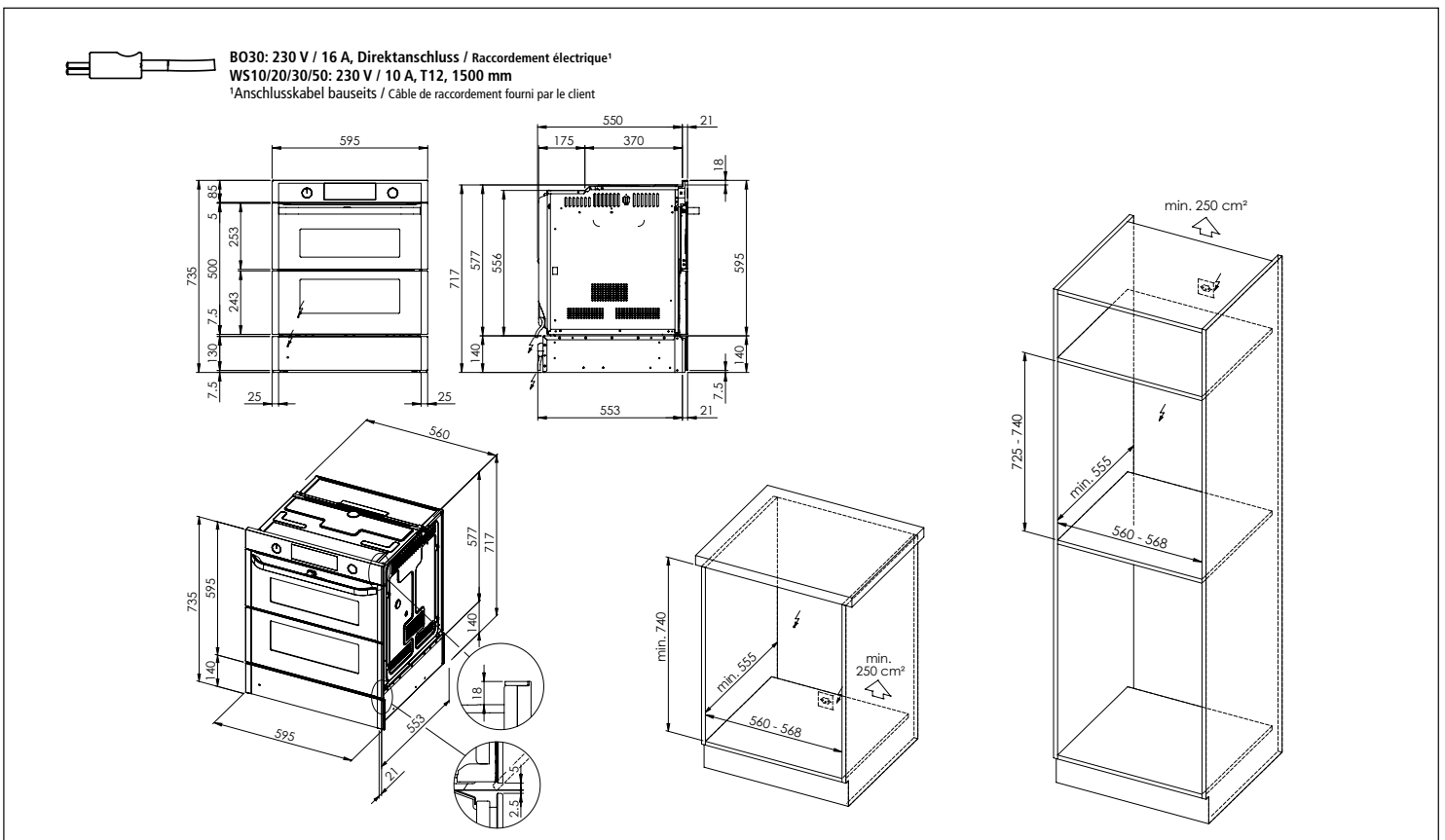


Samsung Backöfen und Kompaktgeräte: Masszeichnungen Fours et appareils compacts Samsung: dessins techniques

Samsung Backofen BO30 Dual Door Four Samsung BO30 Dual Door

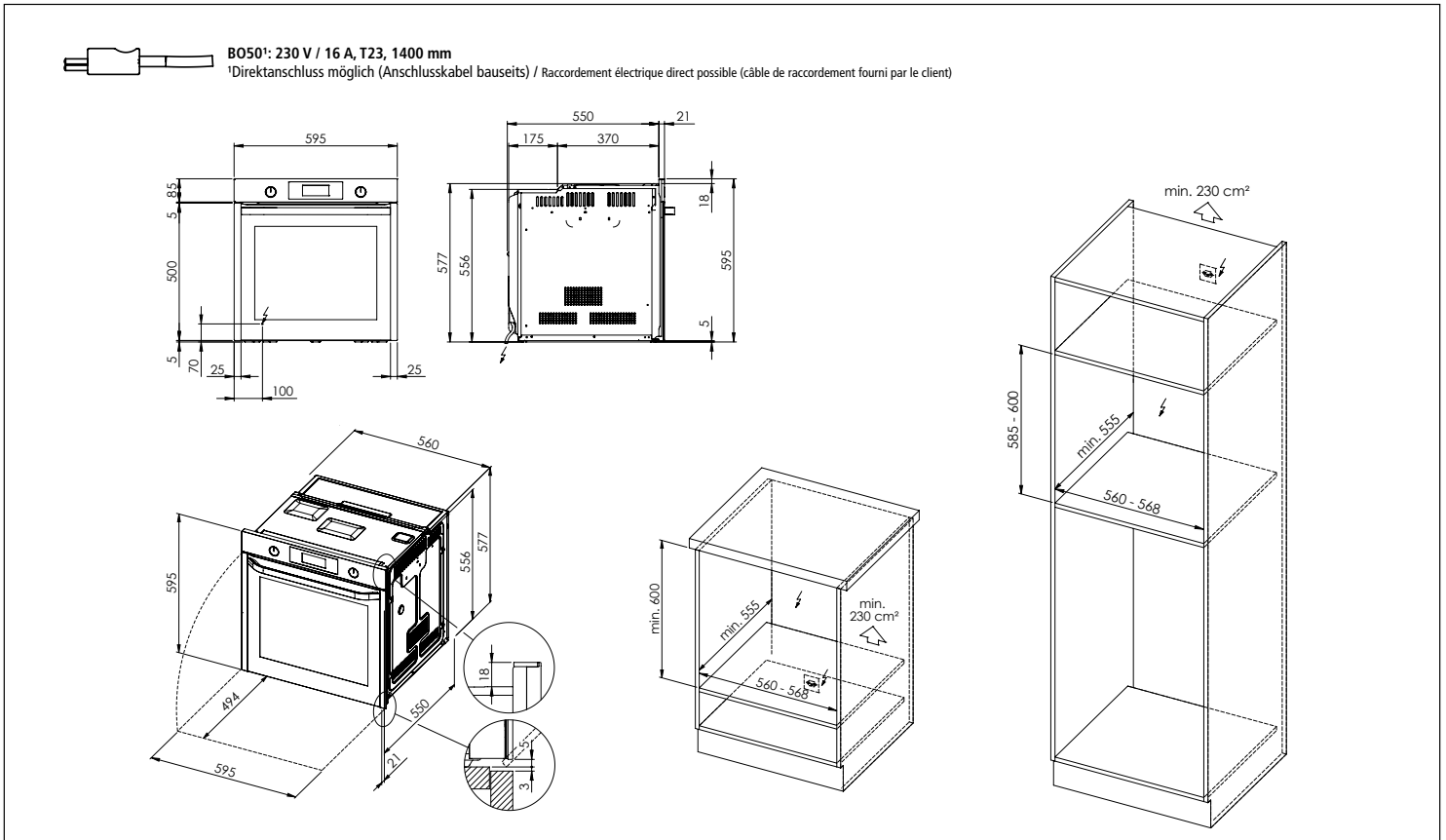


Samsung Backofen BO30 Dual Door mit Wärmeschublade WS10/20/30/50 Four Samsung BO30 Dual Door avec tiroir chauffant WS10/20/30/50

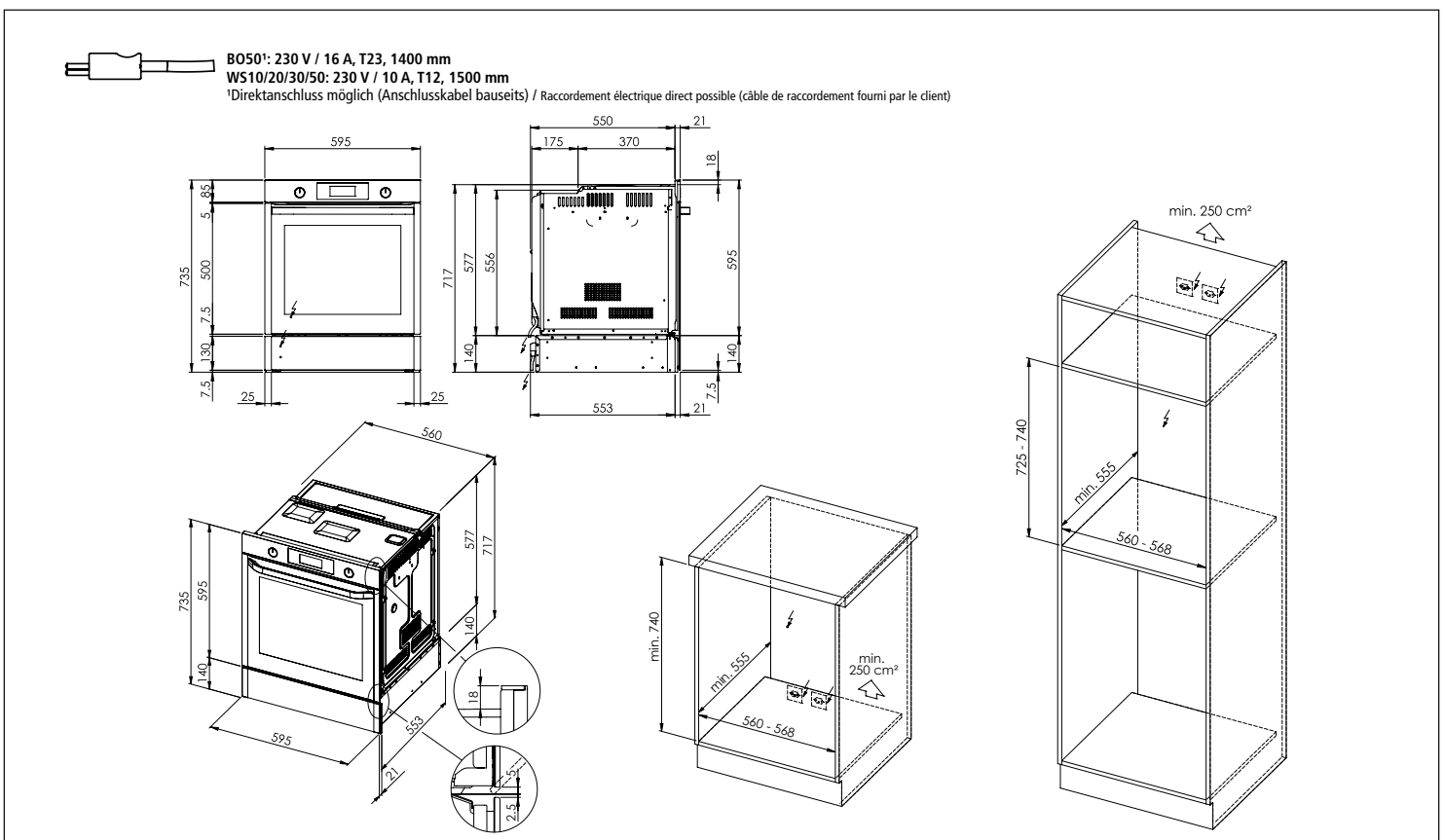


Samsung Backöfen und Kompaktgeräte: Masszeichnungen Fours et appareils compacts Samsung: dessins techniques

Samsung Backofen BO50 Dual Cook Four Samsung BO50 Dual Cook

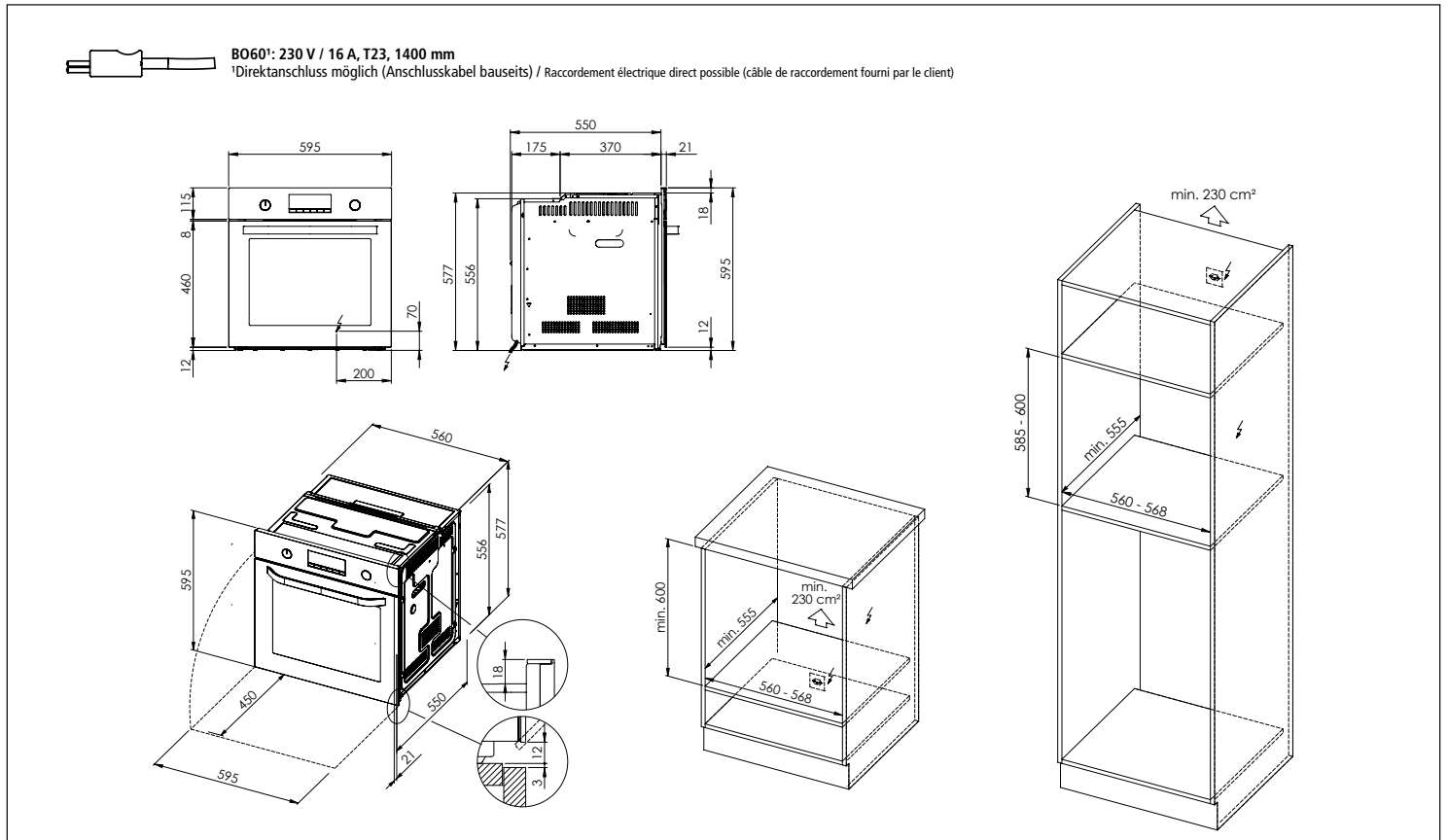


Samsung Backofen BO50 Dual Cook mit Wärmeschublade WS10/20/30/50 Four Samsung BO50 Dual Cook avec tiroir chauffant WS10/20/30/50

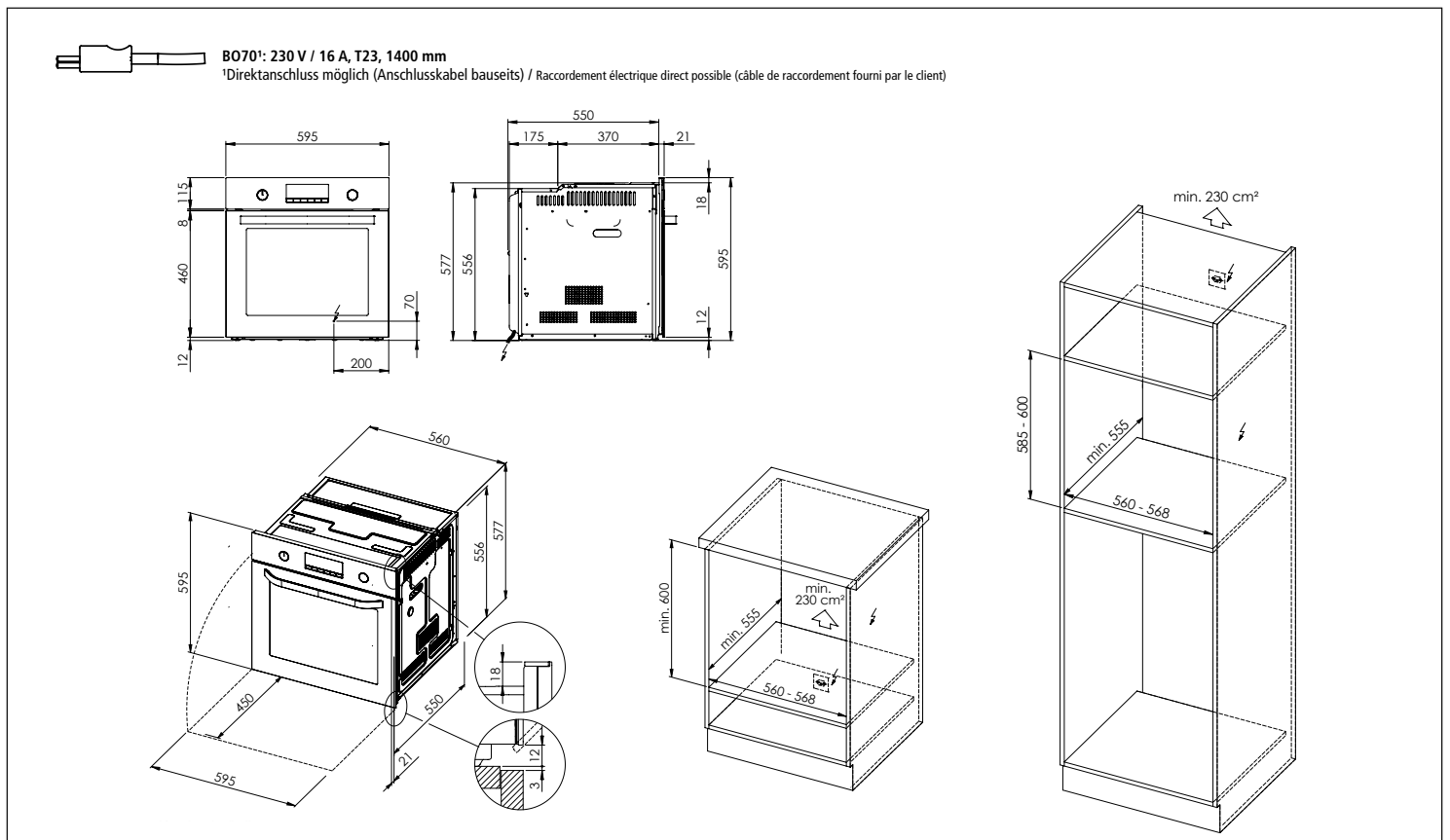


Samsung Backöfen und Kompaktgeräte: Masszeichnungen Fours et appareils compacts Samsung: dessins techniques

Samsung Backofen BO60 Dual Fan Four Samsung BO60 Dual Fan

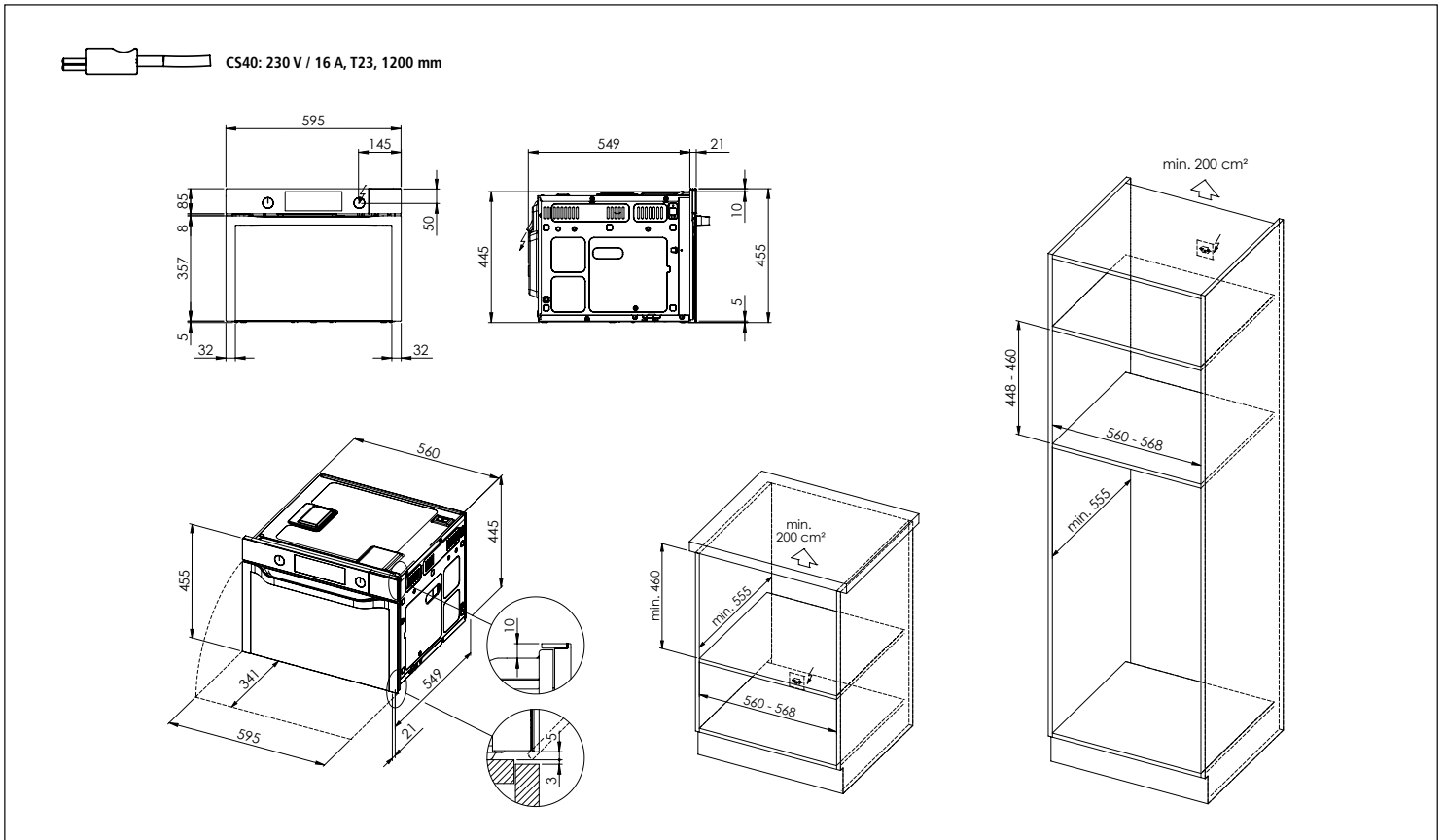


Samsung Backofen BO70 Dual Fan Four Samsung BO70 Dual Fan

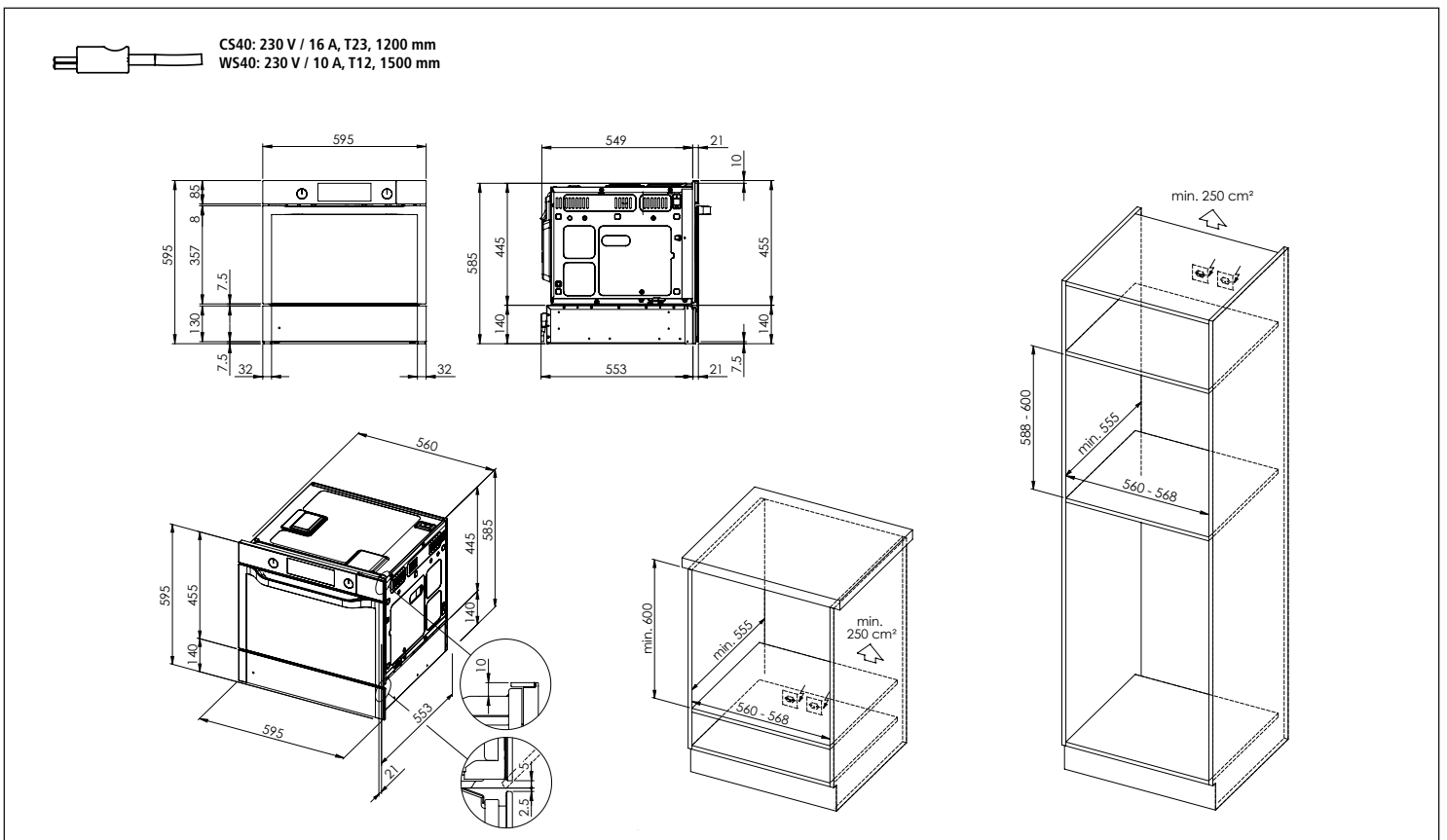


Samsung Backöfen und Kompaktgeräte: Masszeichnungen Fours et appareils compacts Samsung: dessins techniques

Samsung Combi-Steamer CS40 Kompaktgerät Four compact combiné vapeur Samsung CS40

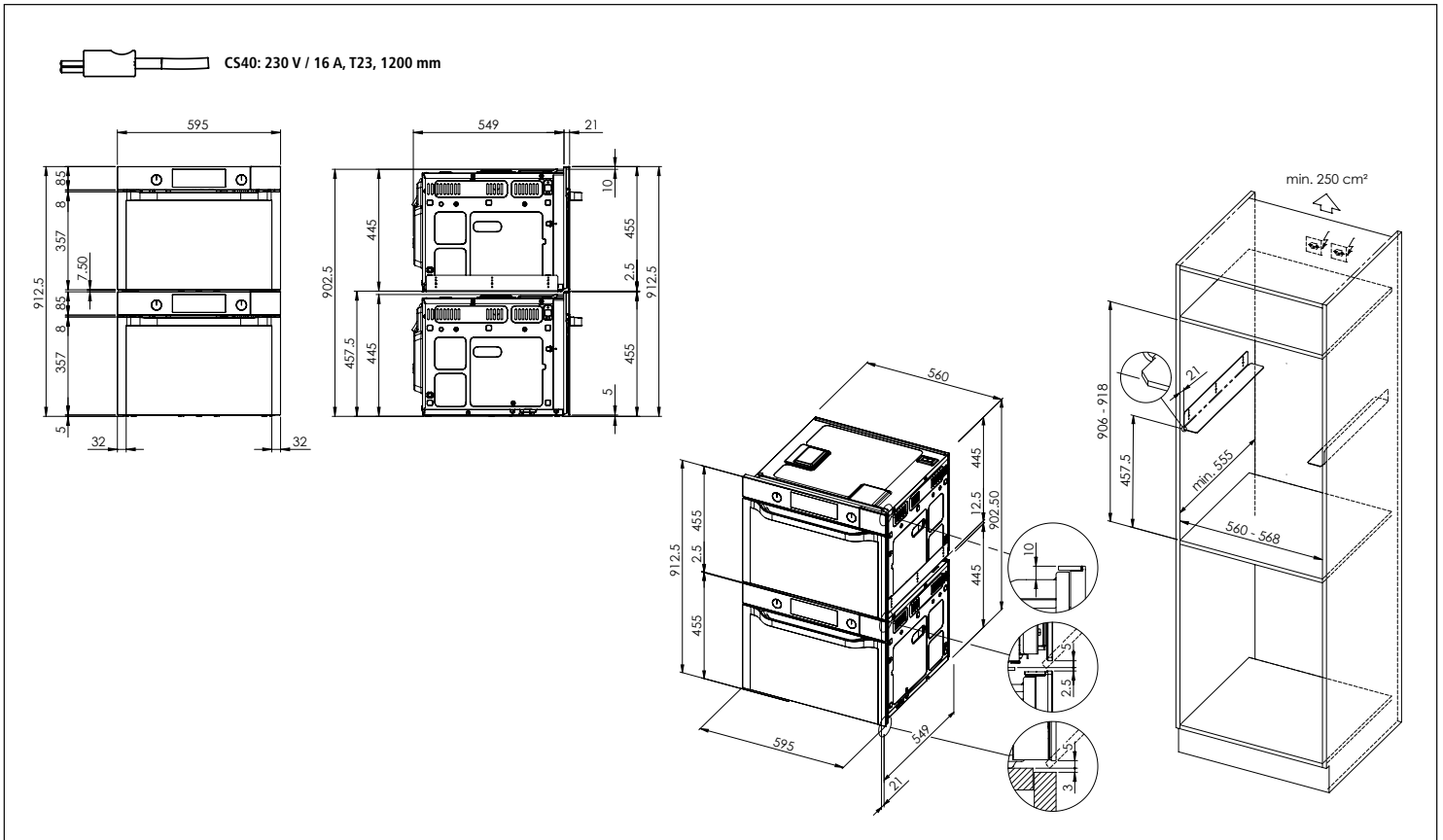


Samsung Combi-Steamer CS40 Kompaktgerät mit Wärmeschublade WS40 Four compact combiné vapeur Samsung CS40 avec tiroir chauffant WS40

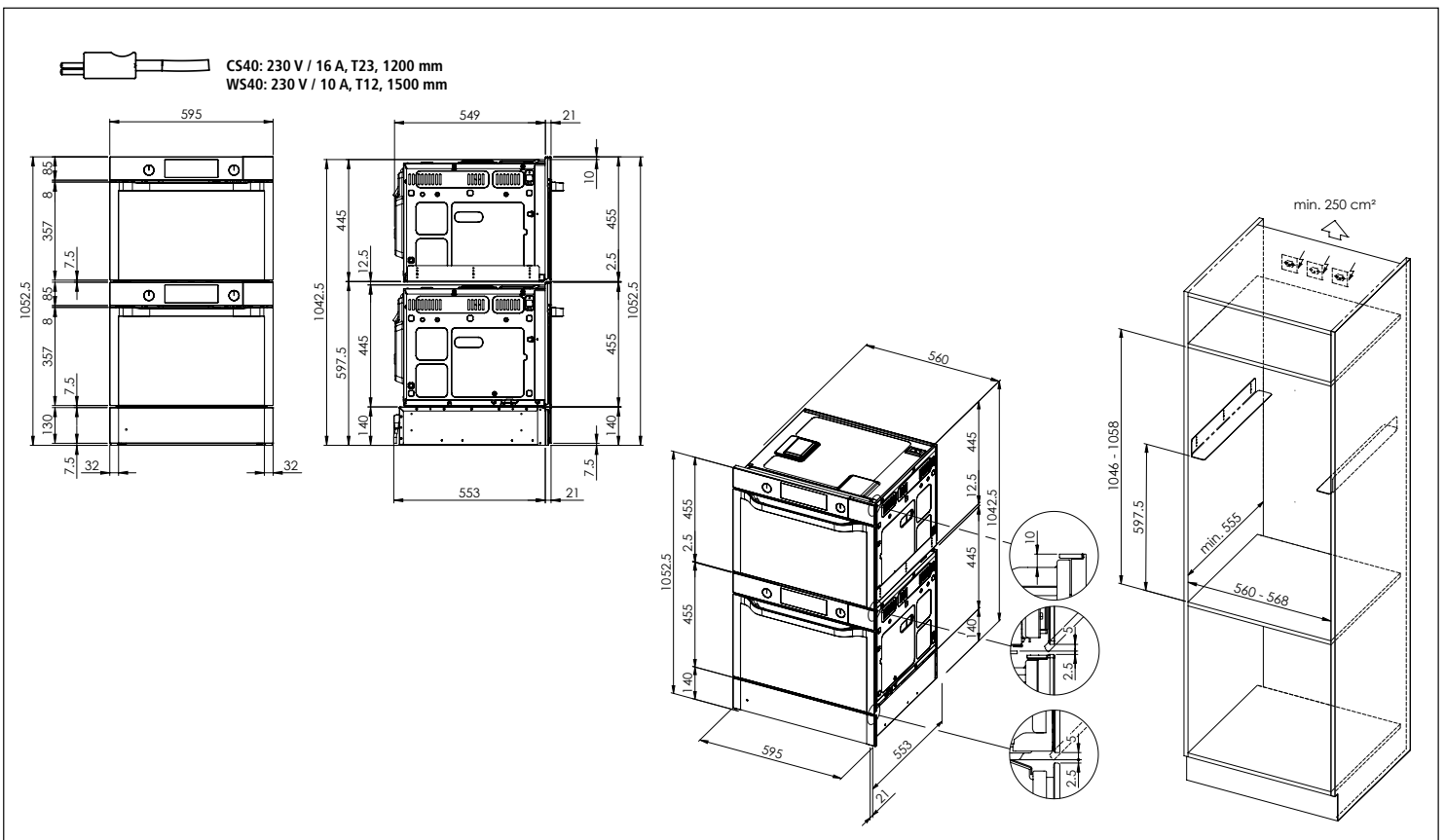


Samsung Backöfen und Kompaktgeräte: Masszeichnungen Fours et appareils compacts Samsung: dessins techniques

Set Angebot «Combi-Steamer 2 x CS40» Offre de set «Combi-Steamer 2 x CS40»

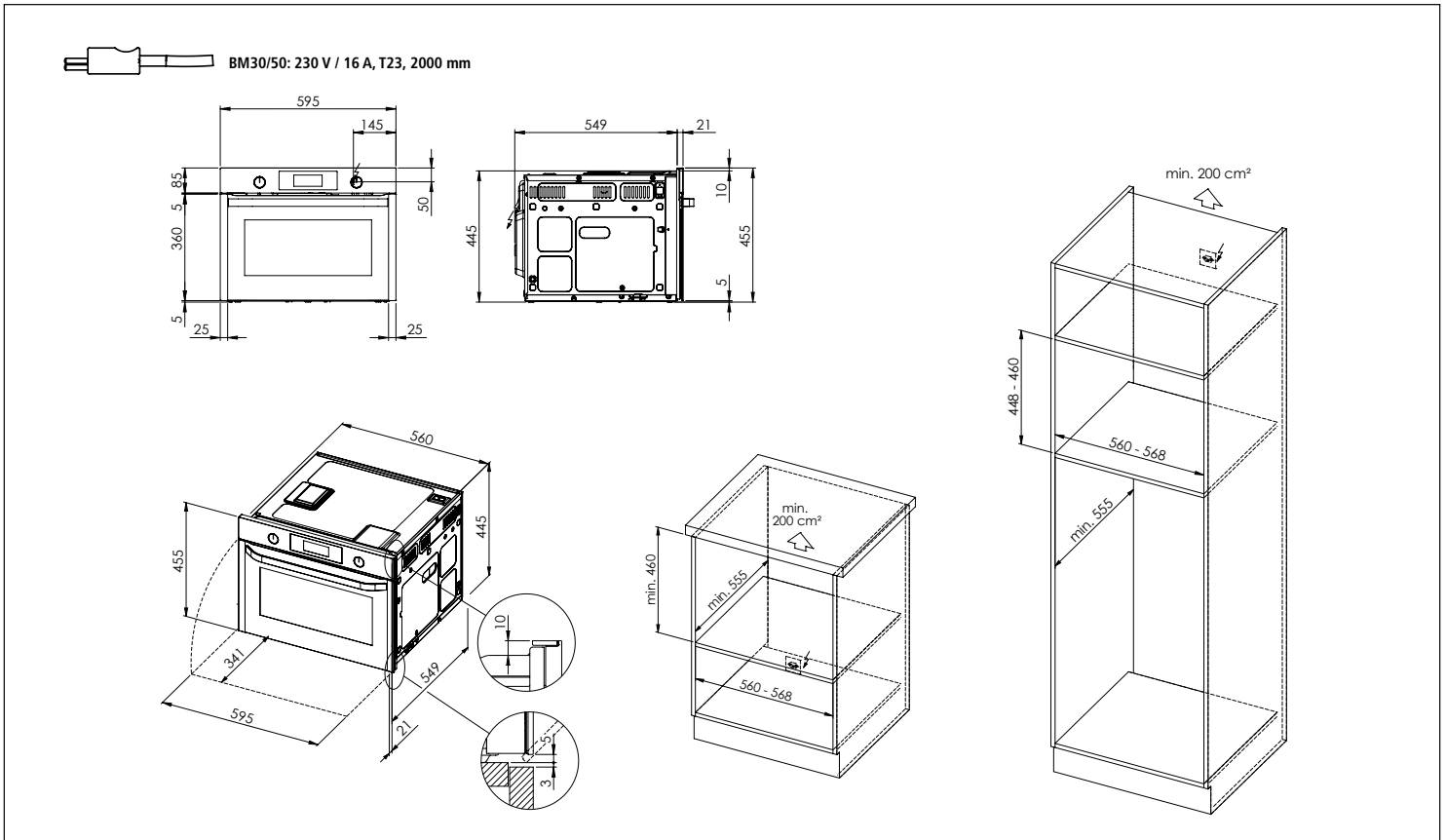


Set Angebot «Combi-Steamer 2 x CS40 + Wärmeschublade WS40» Offre de set «Combi-Steamer 2 x CS40 + tiroir chauffant WS40»

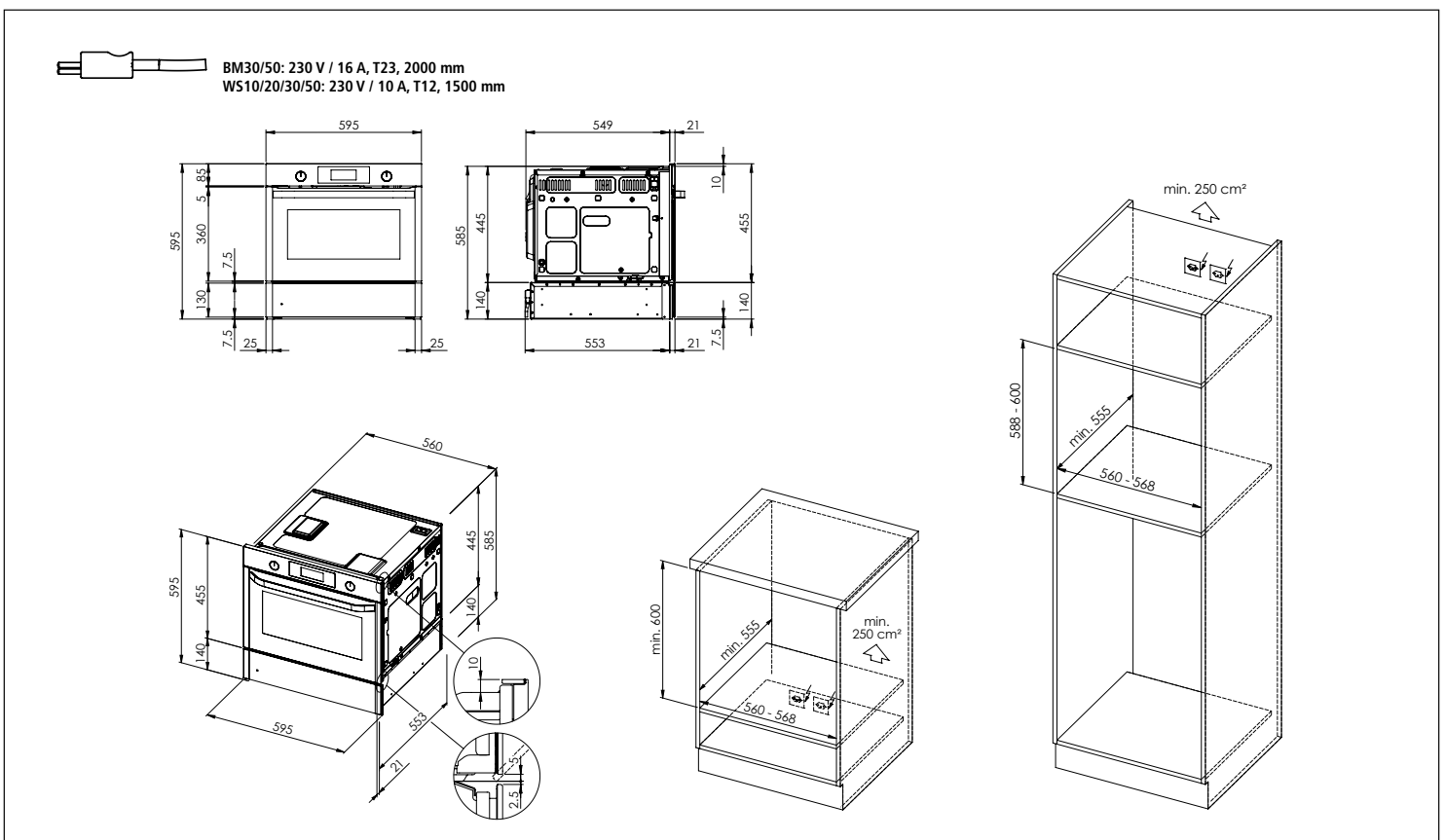


Samsung Backöfen und Kompaktgeräte: Masszeichnungen Fours et appareils compacts Samsung: dessins techniques

Samsung Backofen mit Mikrowelle BM30/50 Kompaktgerät Four micro-ondes combiné compact Samsung BM30/50

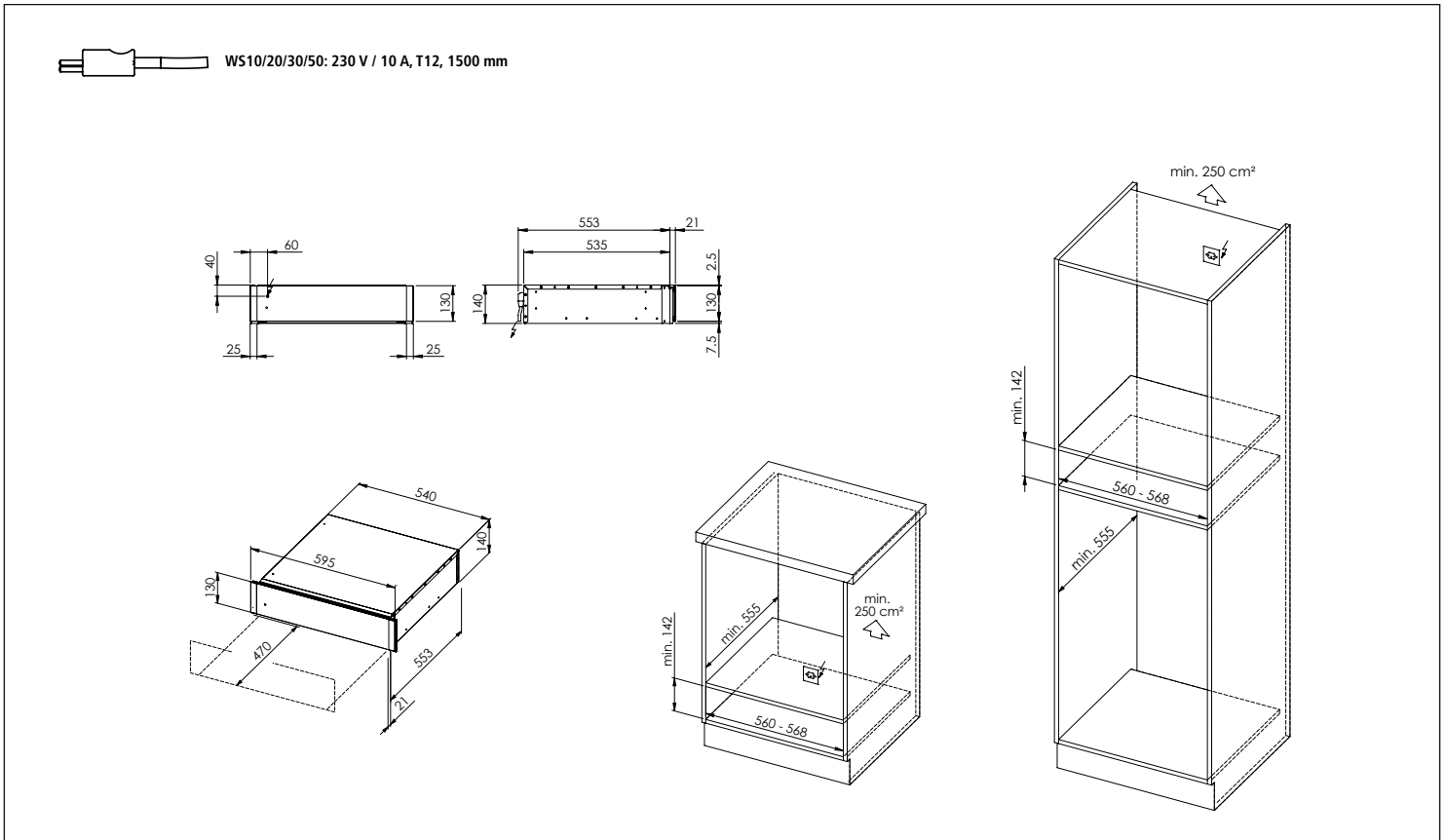


Samsung Backofen mit Mikrowelle BM30/50 Kompaktgerät mit Wärmeschublade WS10/20/30/50 Four micro-ondes combiné compact Samsung BM30/50 avec tiroir chauffant WS10/20/30/50

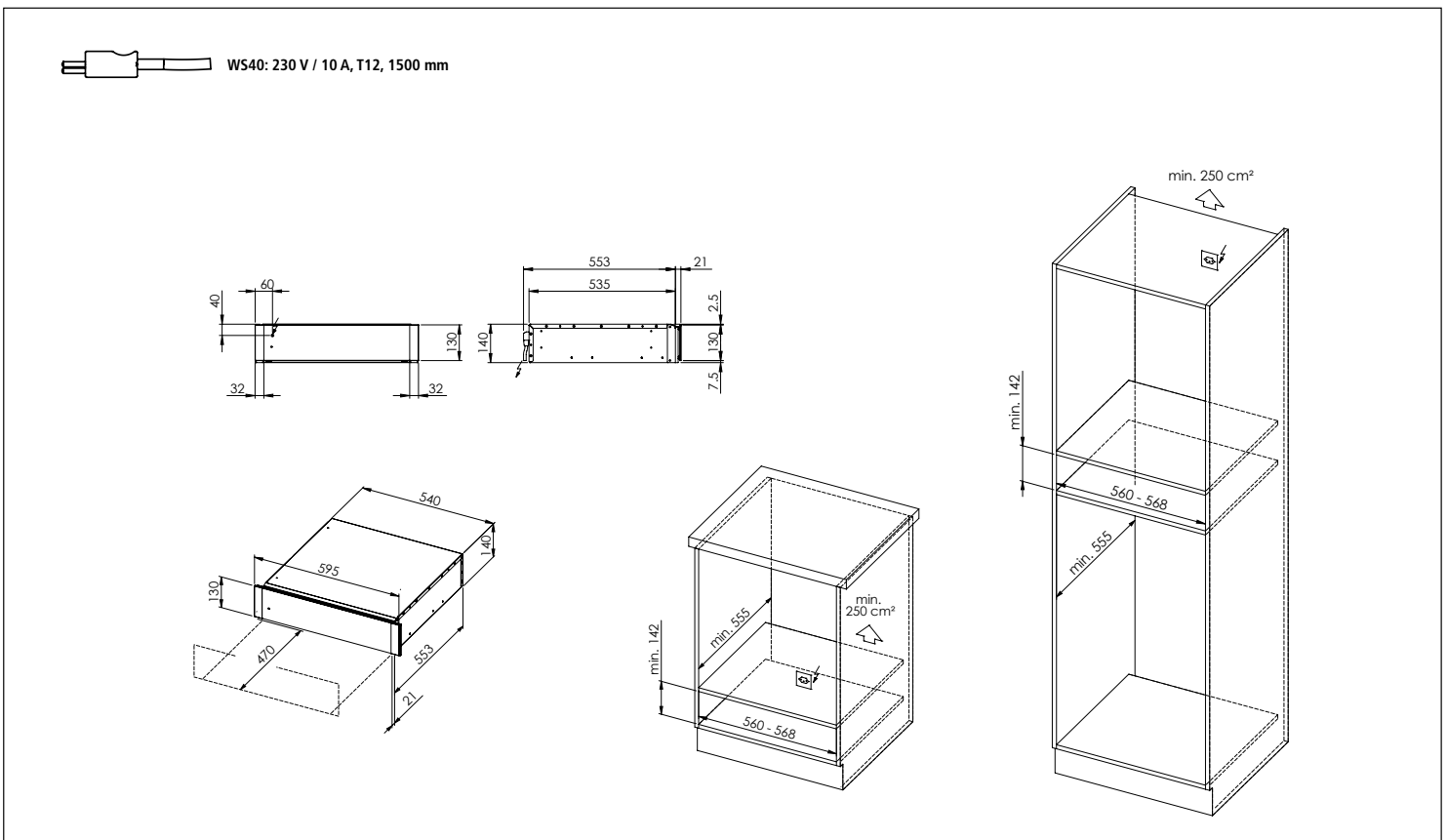


Samsung Backöfen und Kompaktgeräte: Masszeichnungen Fours et appareils compacts Samsung: dessins techniques

Samsung Wärmeschublade WS10/20/30/50 Tiroir chauffant Samsung WS10/20/30/50

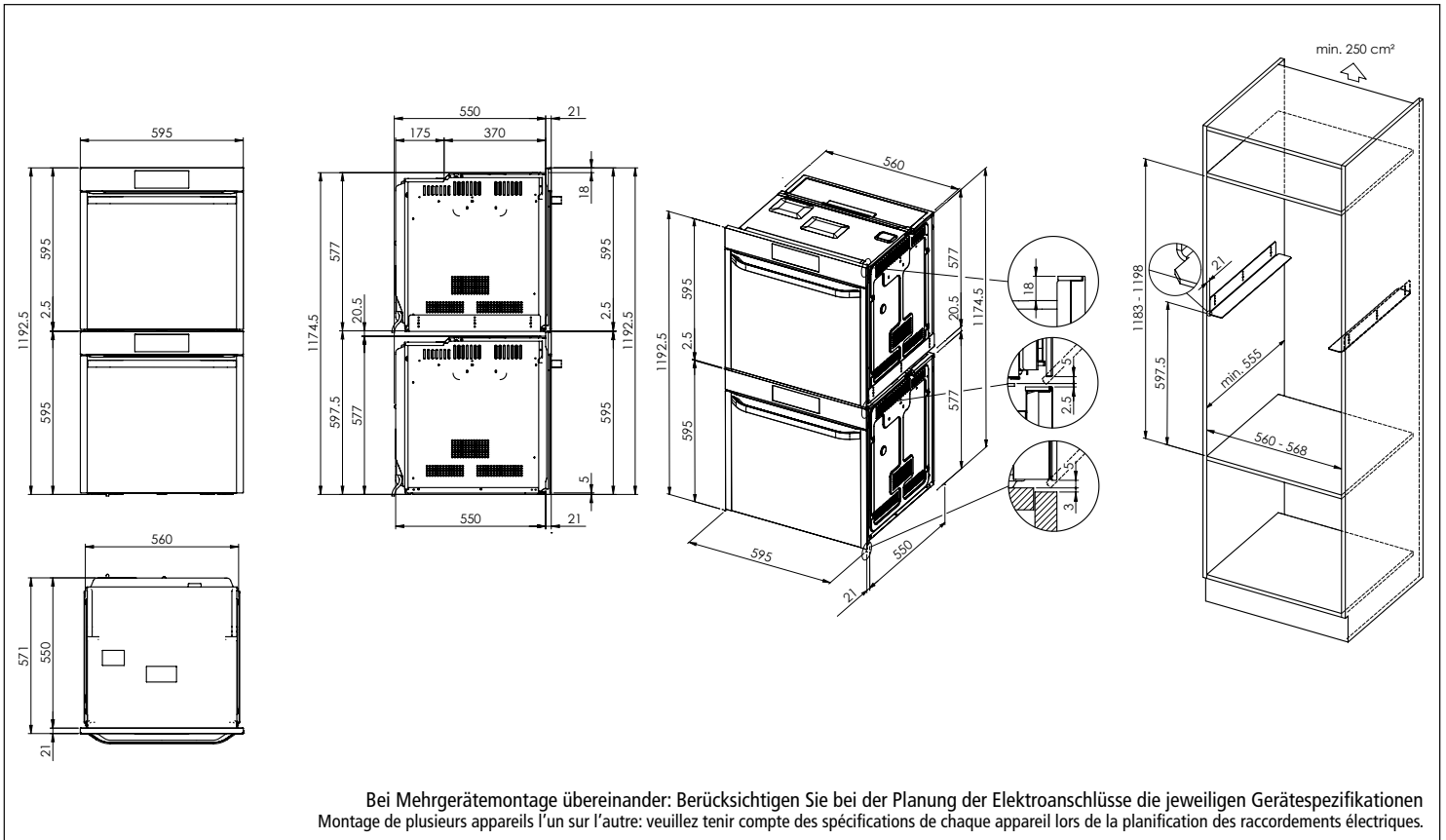


Samsung Wärmeschublade WS40 Tiroir chauffant Samsung WS40

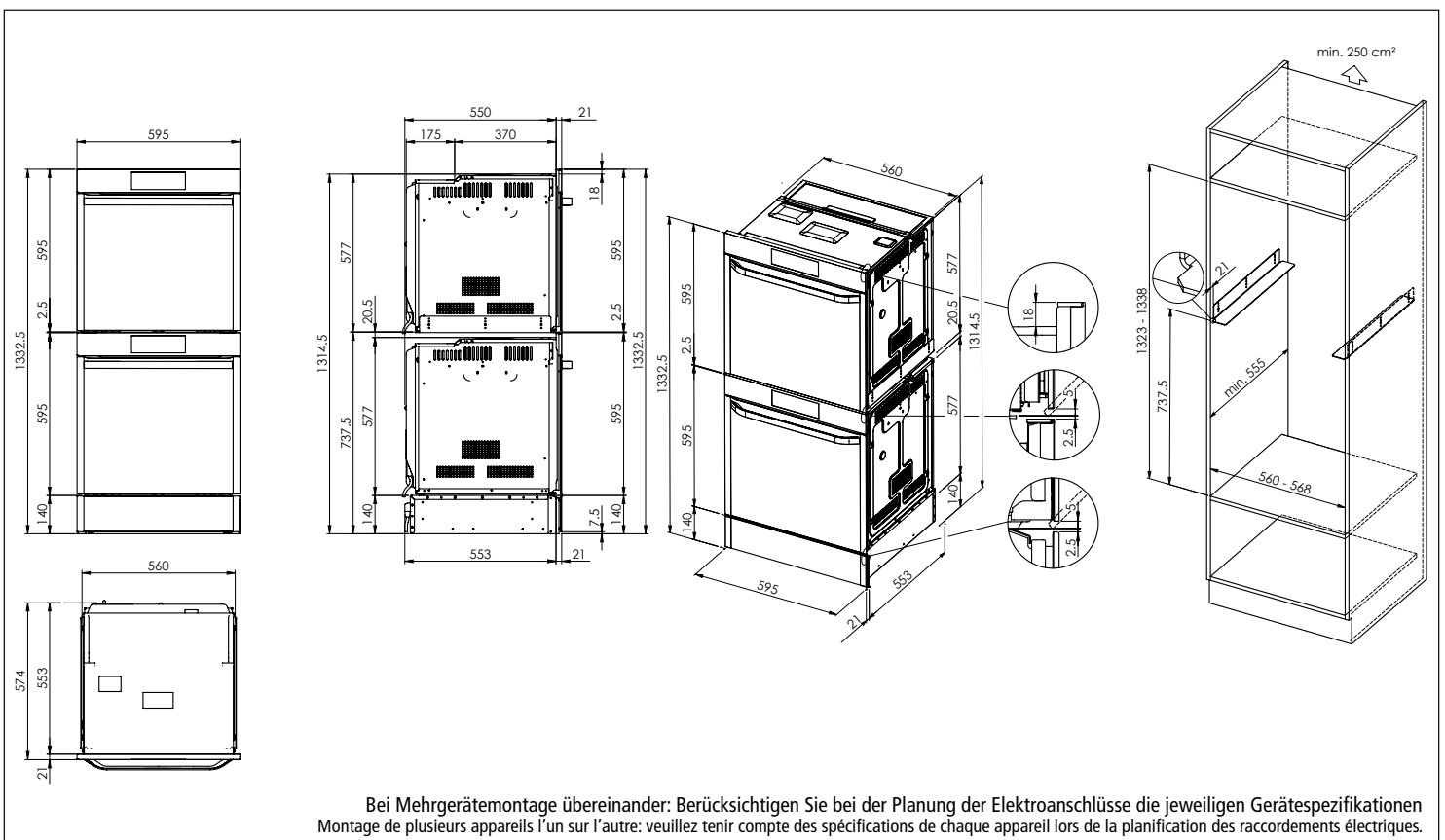


Samsung Backöfen und Kompaktgeräte: Masszeichnungen Fours et appareils compacts Samsung: dessins techniques

Samsung BO und BO Samsung BO et BO



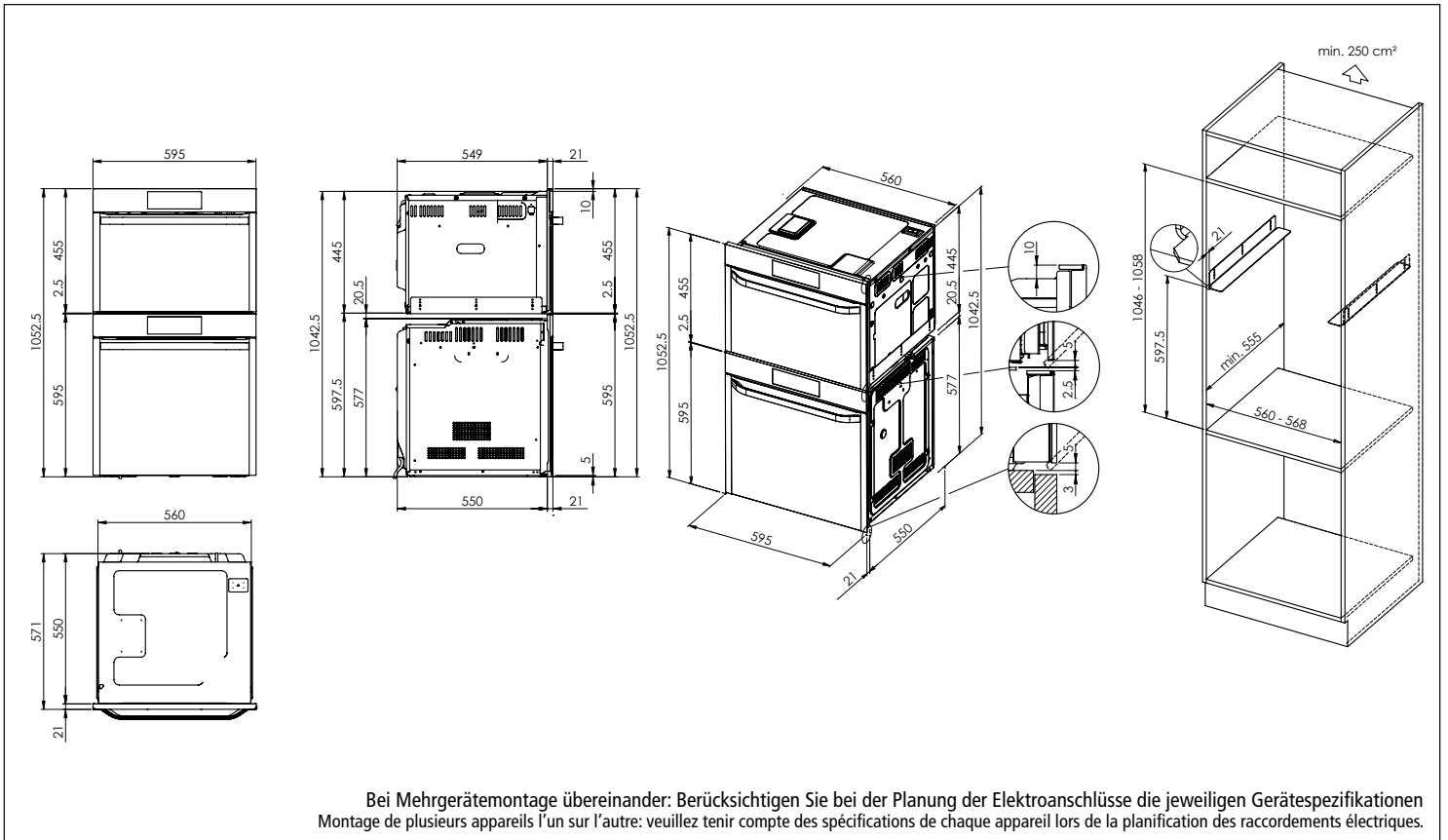
Samsung WS und BO und BO Samsung WS et BO et BO



Samsung Backöfen und Kompaktgeräte: Masszeichnungen Fours et appareils compacts Samsung: dessins techniques

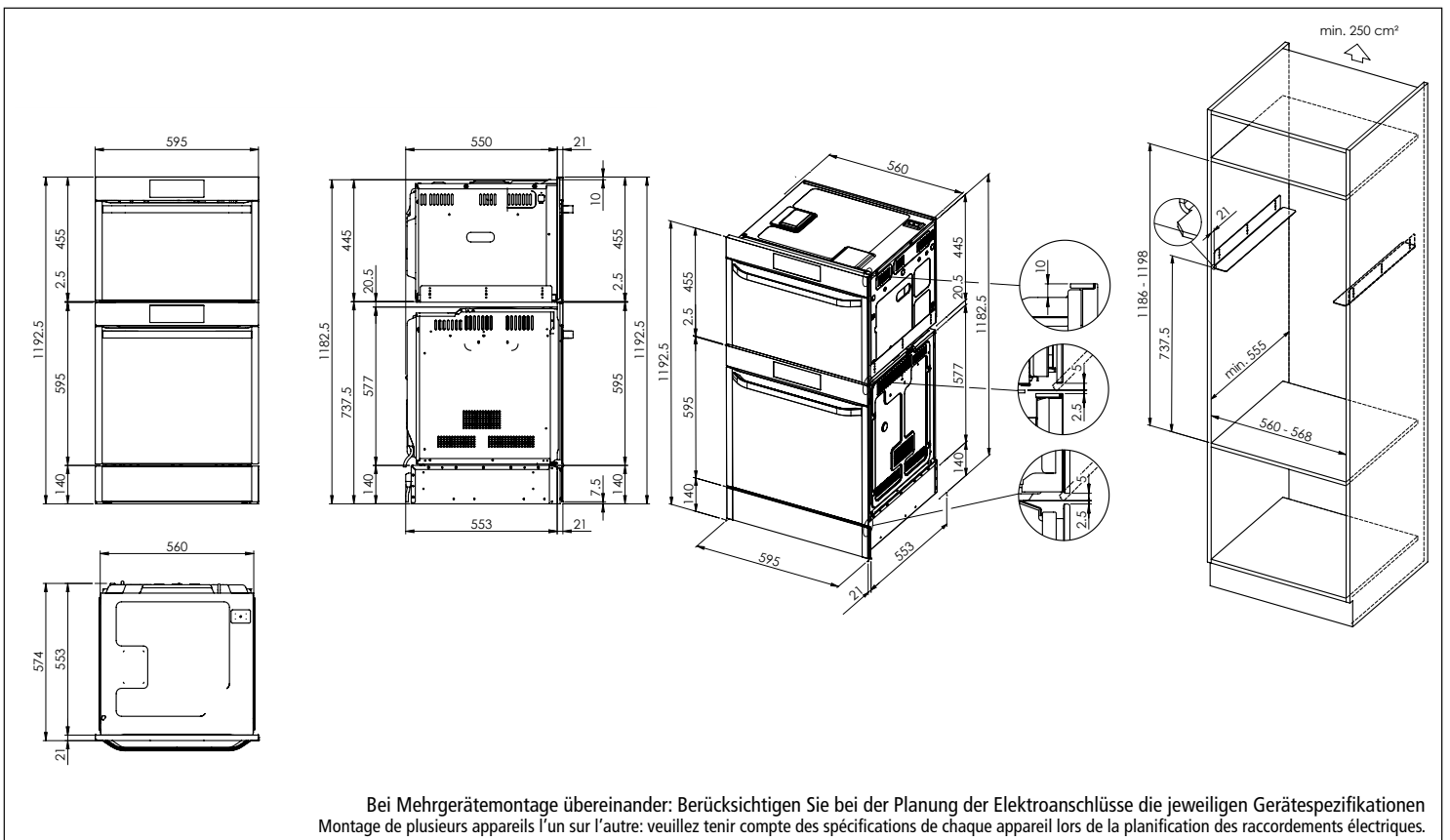
Samsung BO und BM oder CS

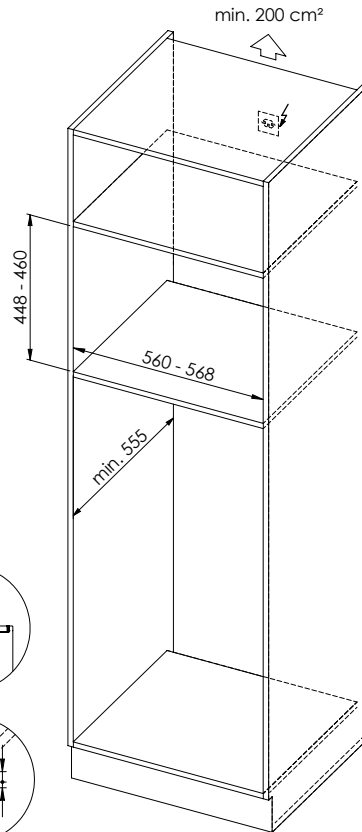
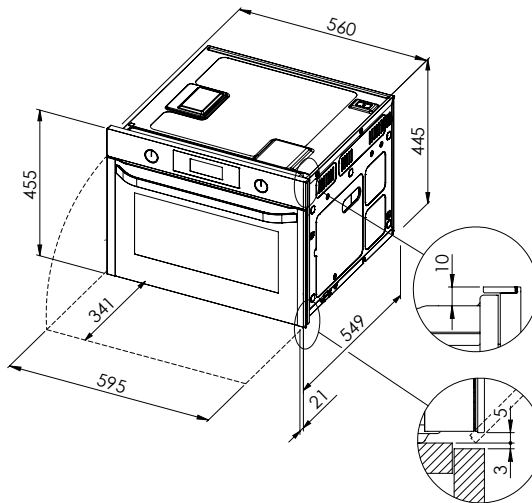
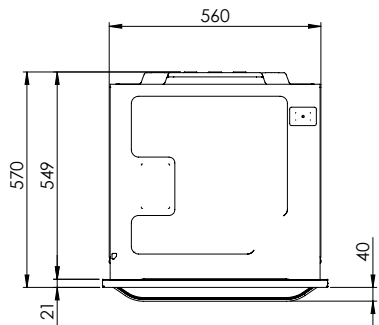
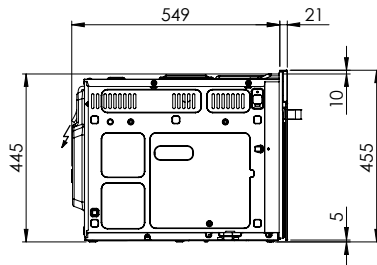
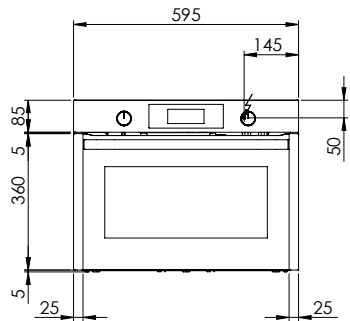
Samsung BO et BM ou CS



Samsung WS und BO und BM oder CS

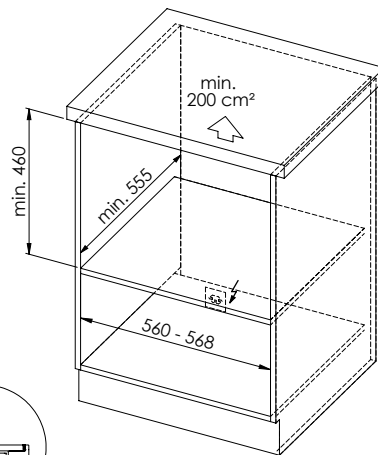
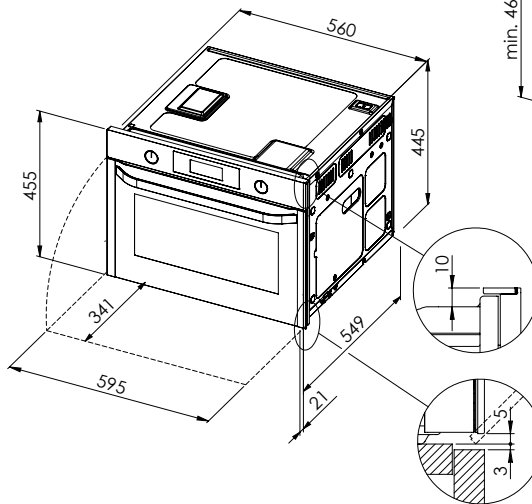
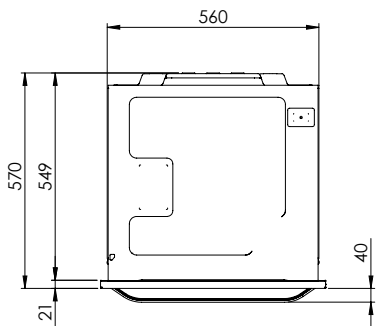
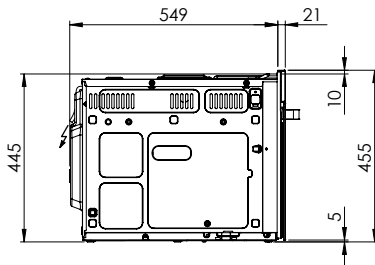
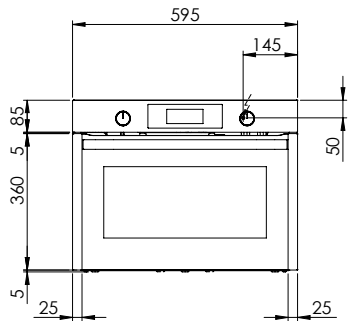
Samsung WS et BO et BM ou CS





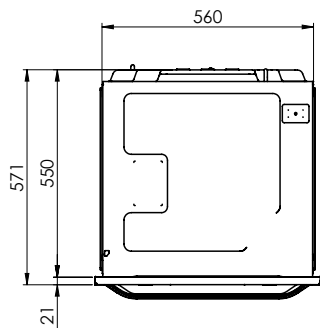
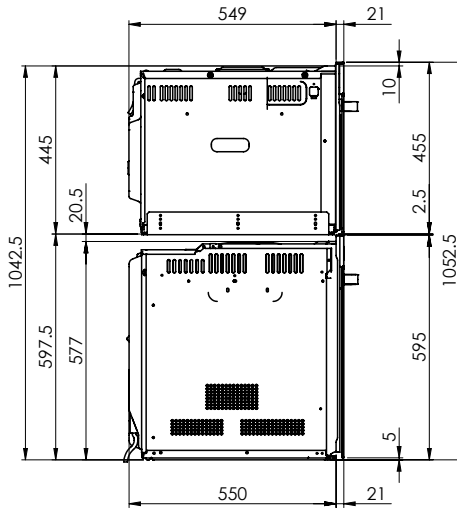
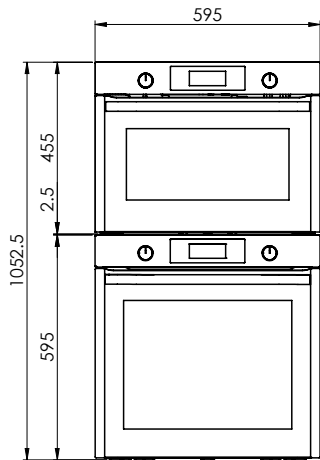
BM30/50: 230 V / 16 A, T23, 2000 mm

Für diese Zeichnung sind die folgenden Spezialitäten Gegenstand der Rechte von Suter Inox AG. Nachdruck, Verbreitung oder
 andere öffentliche Verwertung ist ohne schriftliche Genehmigung der Suter Inox AG. Copyright © Suter Inox AG. All rights reserved.



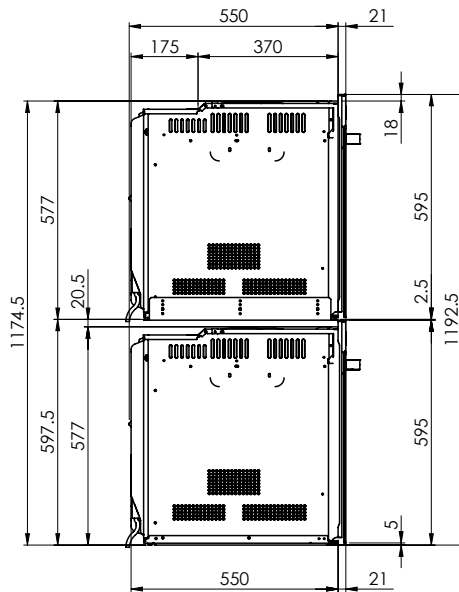
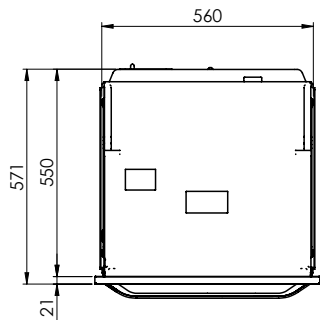
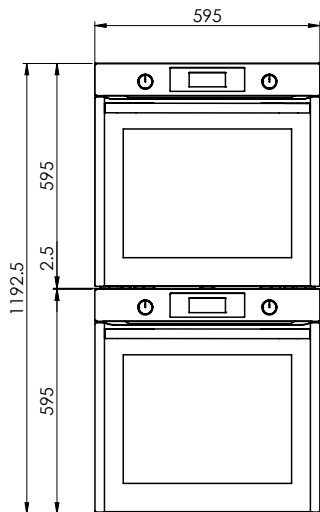
BM30/50: 230 V / 16 A, T23, 2000 mm

Es dürfen ohne weiteres weder die Abbildungen, Gegenstände noch die Rechte der Verleiher kopiert, reproduziert, weitergegeben, in irgendeiner Weise oder in irgendeiner Art und Weise für andere Zwecke oder in irgendeiner Weise ohne unsere Zustimmung in irgendeiner Weise verwendet werden. © Copyright 2003 Suter Inox AG. All rights reserved.

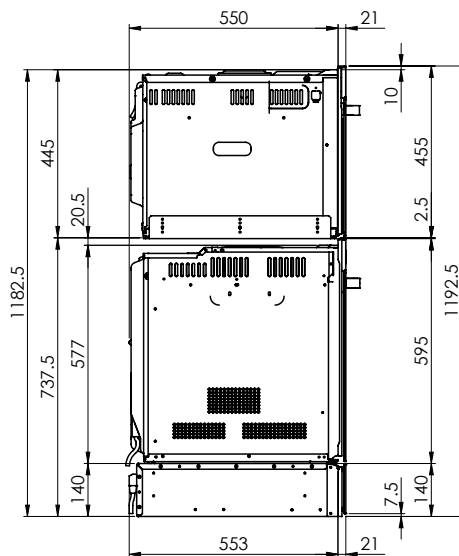
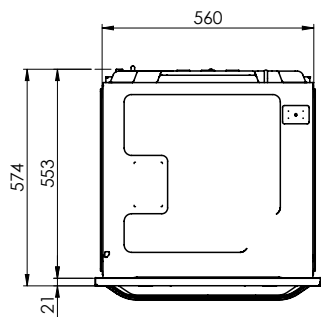
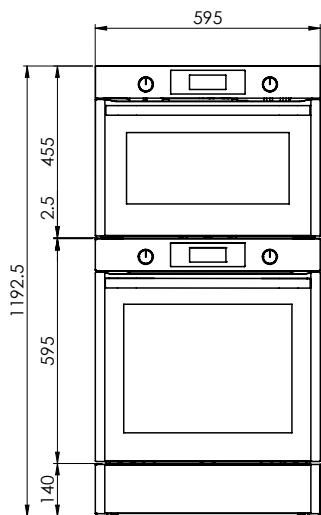


Bei Mehrgerätemontage übereinander: Berücksichtigen Sie bei der Planung der Elektroanschlüsse die jeweiligen Gerätespezifikationen.
 Montage de plusieurs appareils l'un sur l'autre: veuillez tenir compte des spécifications de chaque appareil lors de la planification des raccordements électriques.
 Montaggio in colonna di più apparecchi: nella pianificazione degli allacciamenti elettrici, attenersi alle specifiche dei rispettivi apparecchi.

Es ist das Nachwendrecht vorbehalten, dieses Diagramm, Gegenstandsbezeichnungen und alle Rechte vor, Nach und Nebenrecht, Marken, Patente, Copyrights oder Verwendungen ohne unsere Zustimmung zu verbreiten. © Copyright 2003 Suter Inox AG. All rights reserved.



Bei Mehrgerätemontage übereinander: Berücksichtigen Sie bei der Planung der Elektroanschlüsse die jeweiligen Gerätespezifikationen.
 Montage de plusieurs appareils l'un sur l'autre: veuillez tenir compte des spécifications de chaque appareil lors de la planification des raccordements électriques.
 Montaggio in colonna di più apparecchi: nella pianificazione degli allacciamenti elettrici, attenersi alle specifiche dei rispettivi apparecchi.



Bei Mehrgerätemontage übereinander: Berücksichtigen Sie bei der Planung der Elektroanschlüsse die jeweiligen Gerätespezifikationen.
 Montage de plusieurs appareils l'un sur l'autre: veuillez tenir compte des spécifications de chaque appareil lors de la planification des raccordements électriques.
 Montaggio in colonna di più apparecchi: nella pianificazione degli allacciamenti elettrici, attenersi alle specifiche dei rispettivi apparecchi.

